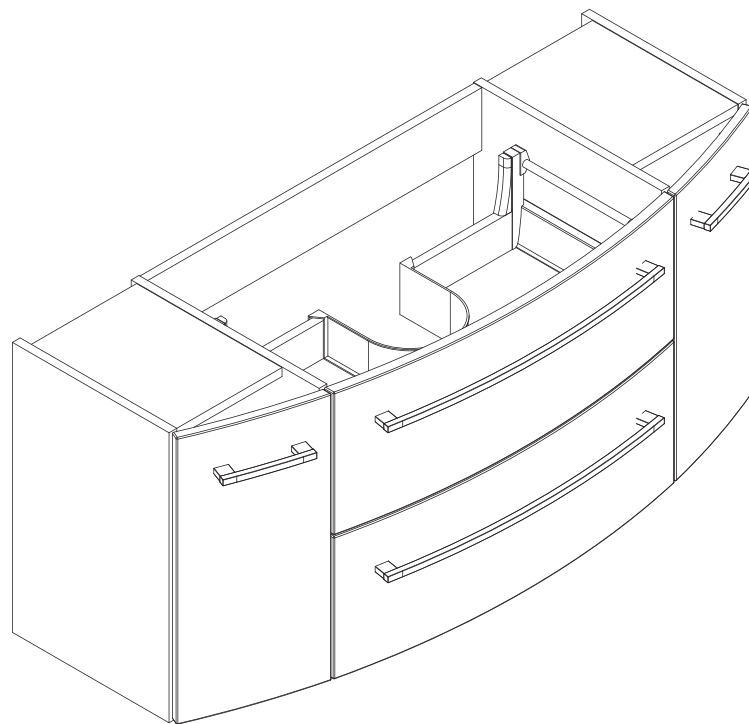
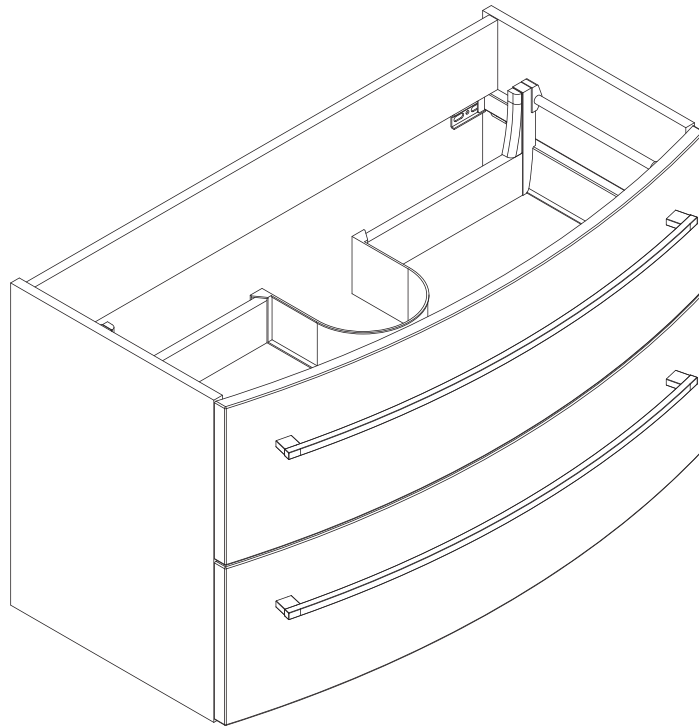
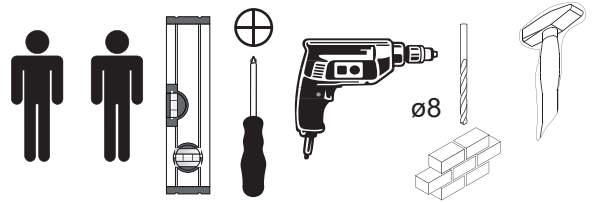


Lanzet®

Impulso



Lanzet® Badmöbel GmbH & Co. KG
 Ostbahnstraße 118 • D-91217 Hersbruck
 Tel.: 09151/908499-0
 info@lanzet.de www.lanzet.de



<https://quefairedemesdechets.fr>

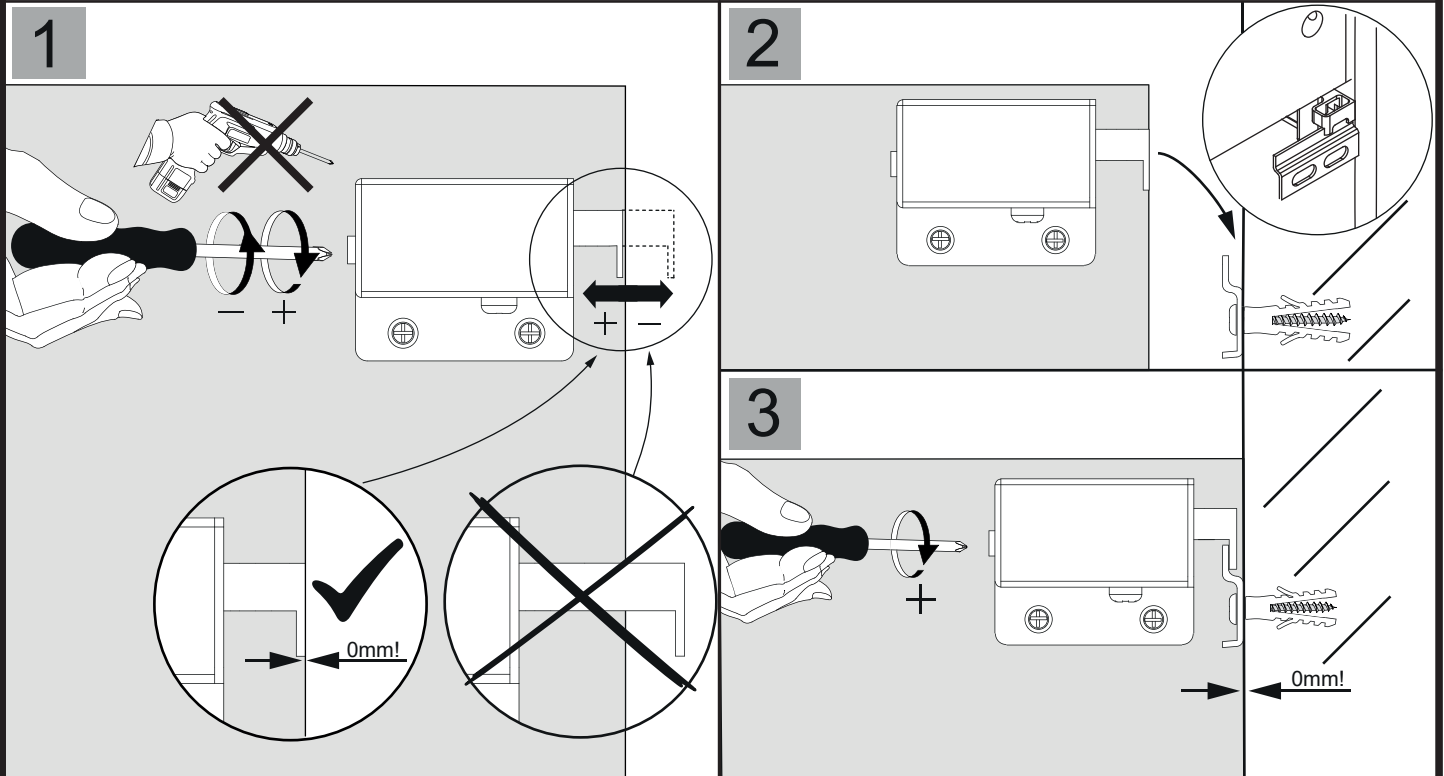


Raccolta differenziata
 Verifica le disposizioni del tuo Comune

5BB7008912 S1 12/24

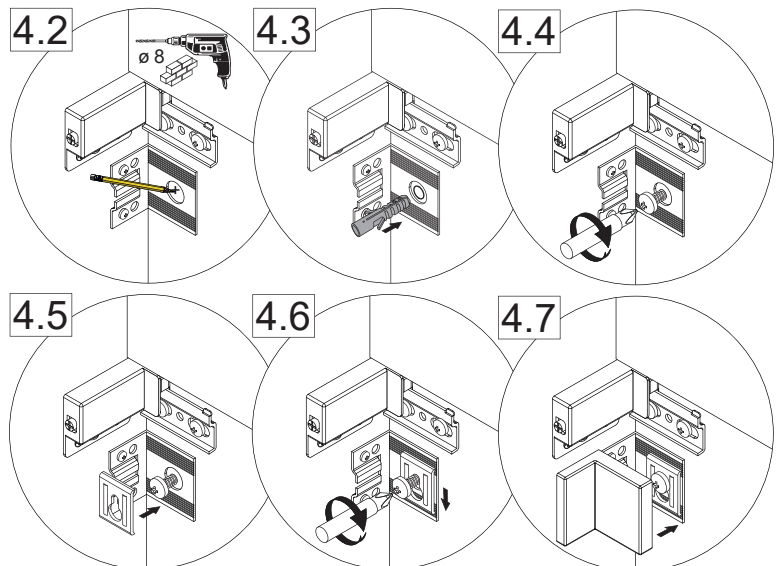
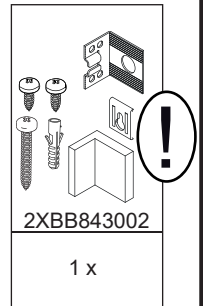
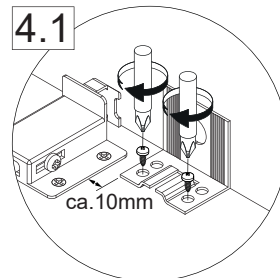
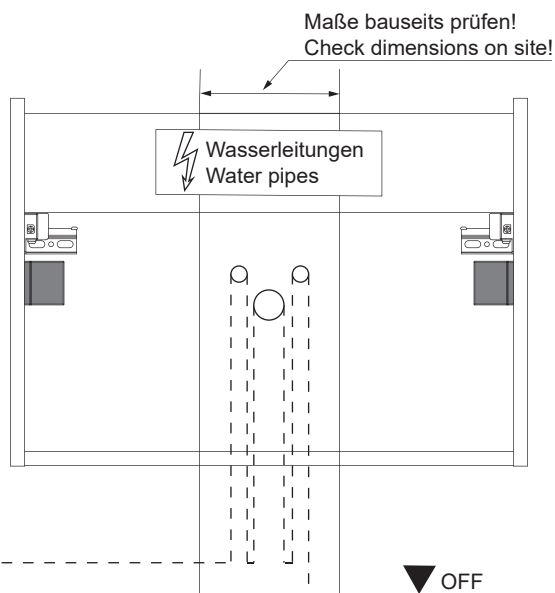


Wichtiger Montagehinweis zur Einhaltung der Norm EN 14749 /
Important Installation Note in compliance to the norm EN 14749



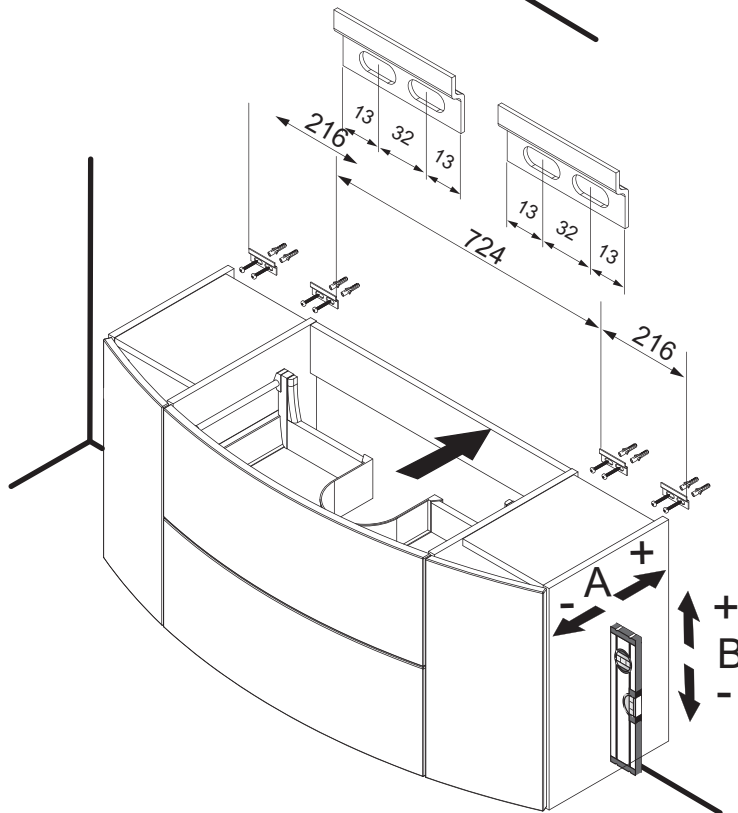
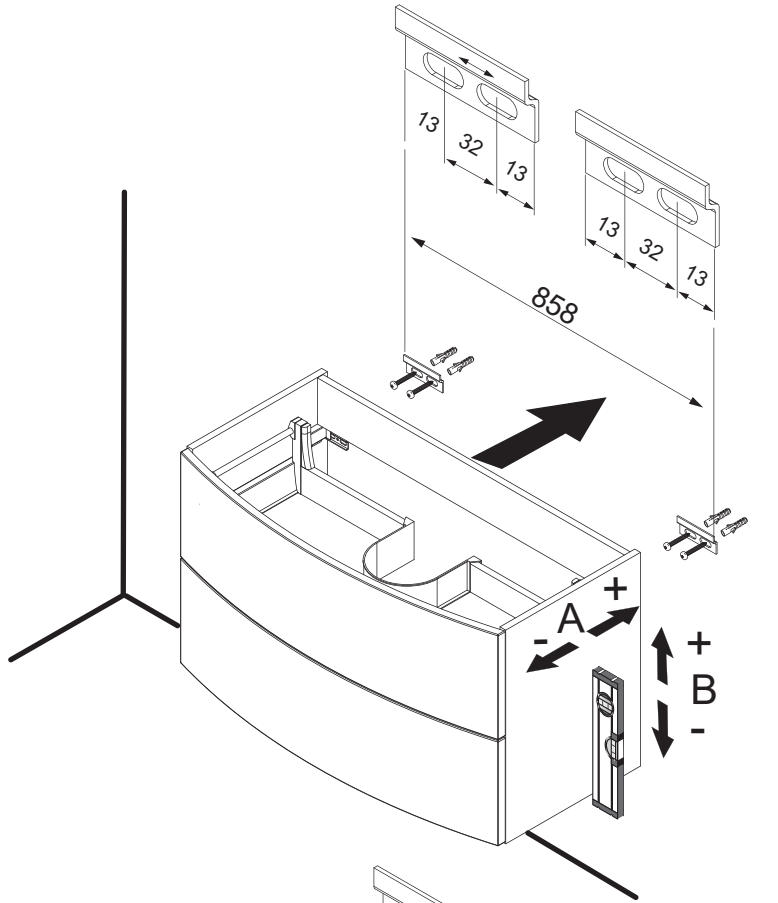
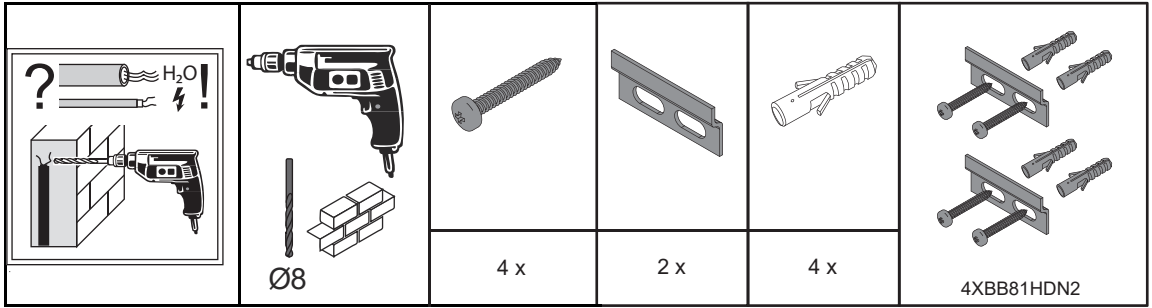
Zusätzliche Wandbefestigung für Waschtischunterschranke und Beckenunterschranke zur Einhaltung der Norm EN 14749 unbedingt einbauen! Beigefügtes Wandbefestigungs-Material ist nur für Massivwände geeignet. Zur Befestigung an anderen Wänden müssen Spezialdübel verwendet werden.

In compliance to the norm EN 14749 please make sure to built-in the additional wall-fastenings for sink cabinets and vanities. Attached wall-fastening-material is for massive walls only. For mounting on all other walls please use special dowels.

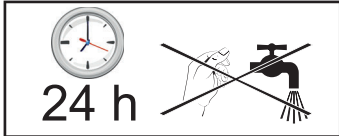


OFF = Oberkante fertiger Fußboden
Top edge of finished floor

1
1

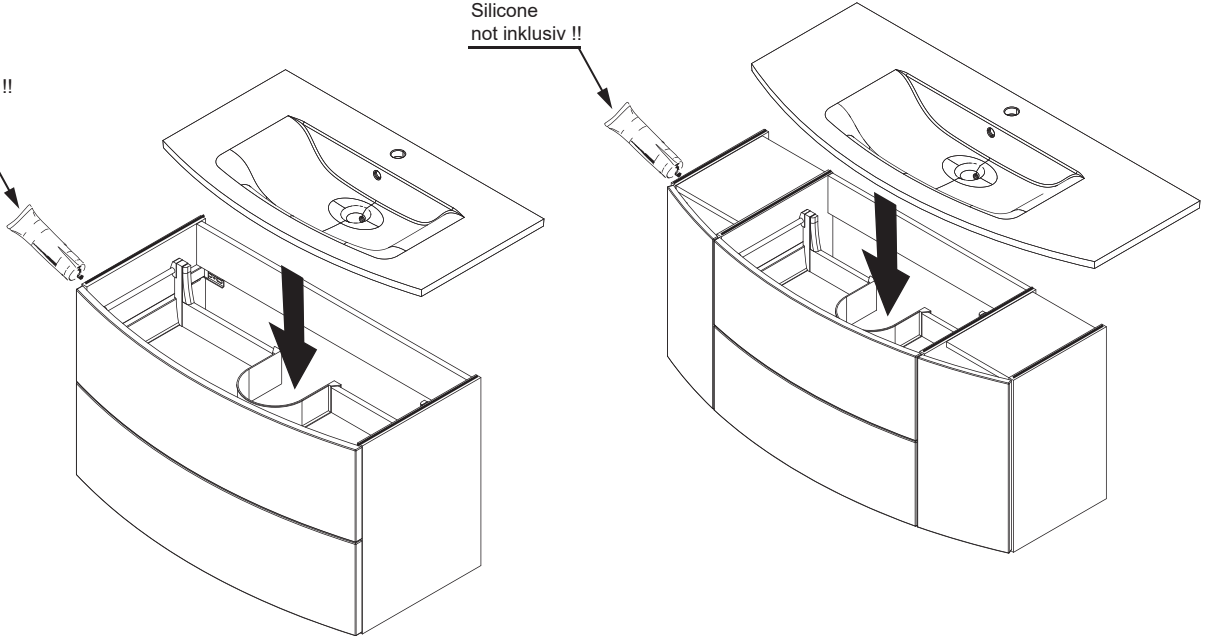


2

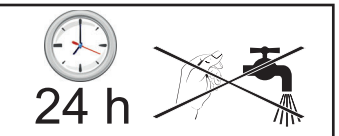


Silikon nicht inklusive !!
Silicone not inklusiv !!

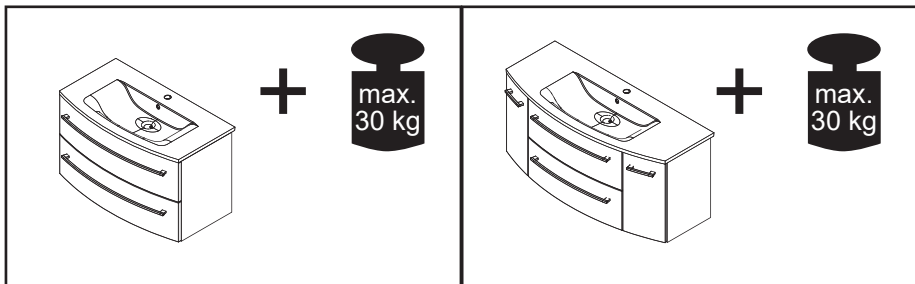
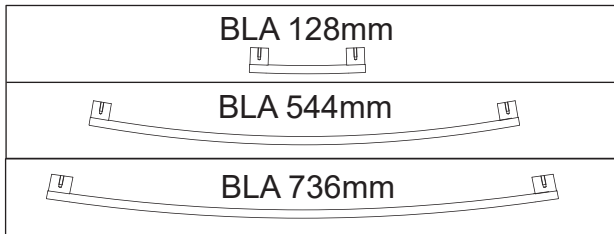
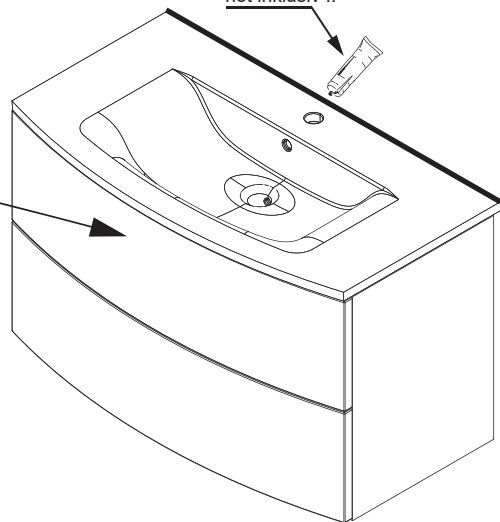
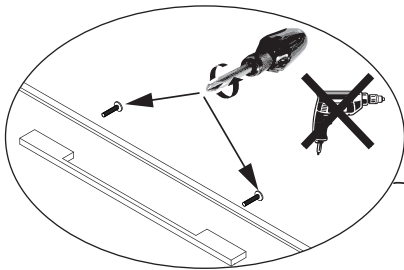
Silikon nicht inklusive !!
Silicone not inklusiv !!



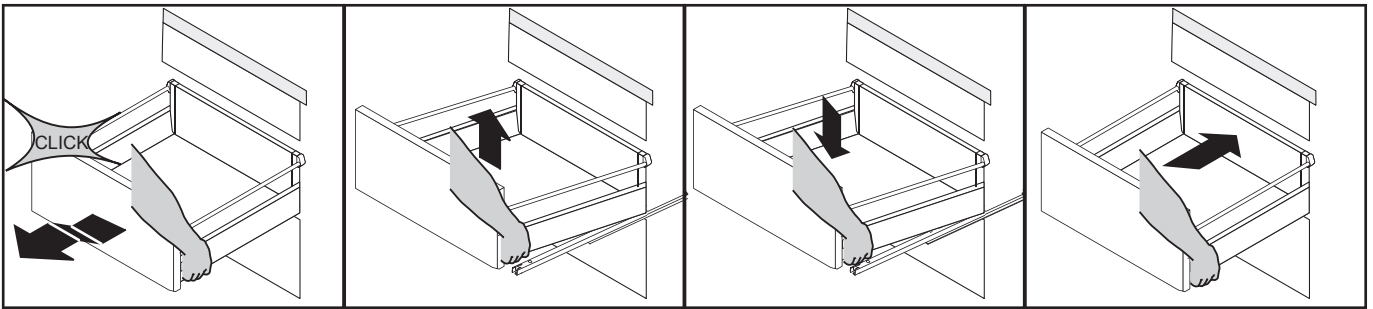
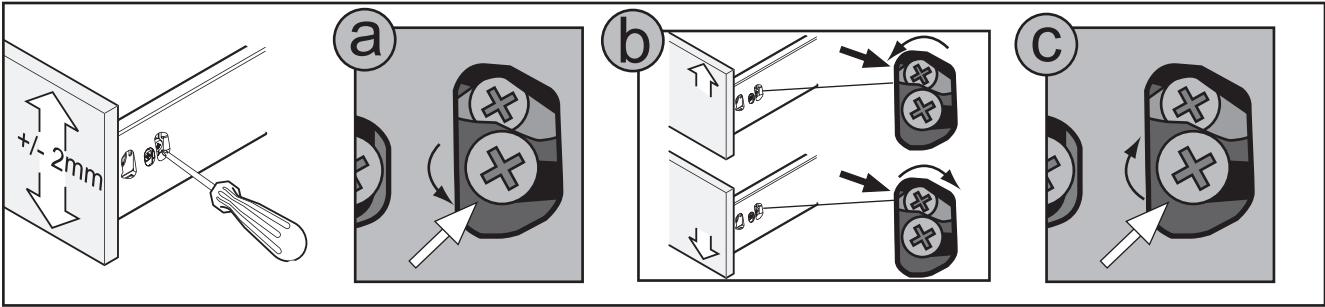
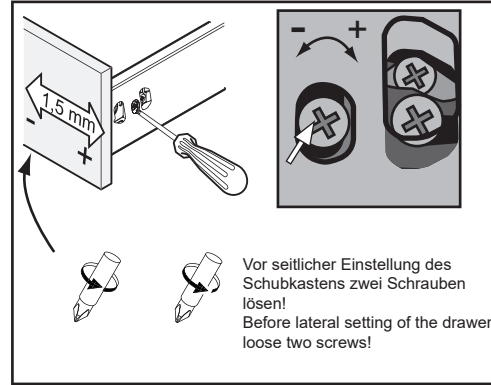
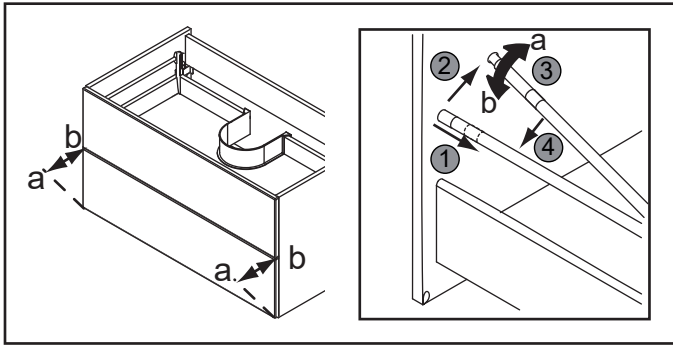
3



Silikon nicht inklusive !!
Silicone not inklusiv !!

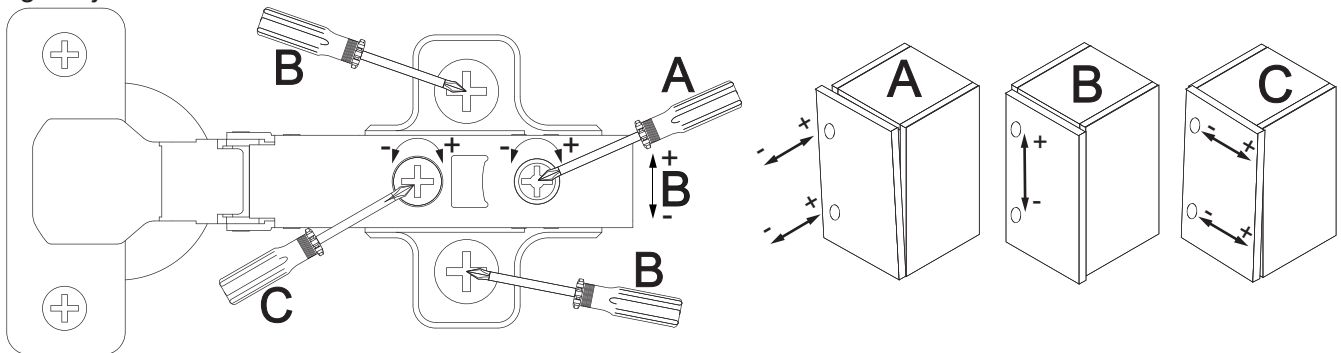


Schubkasten einstellen:

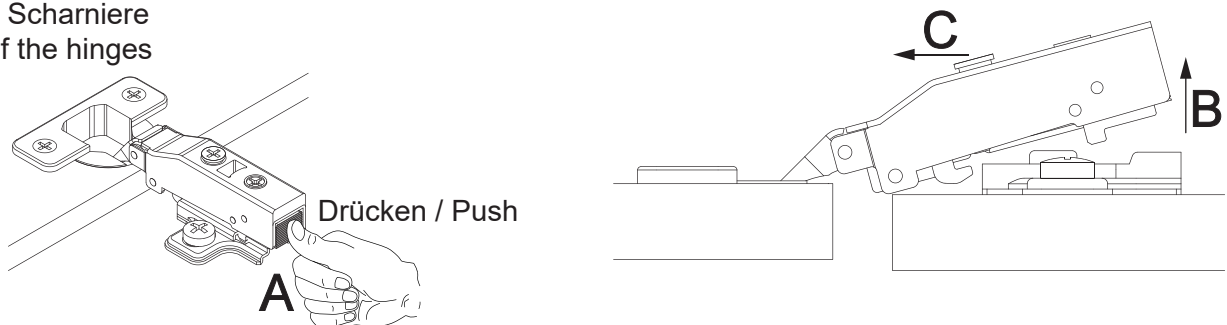


Türen einstellen:

Scharniereinstellung Hinge adjustment door

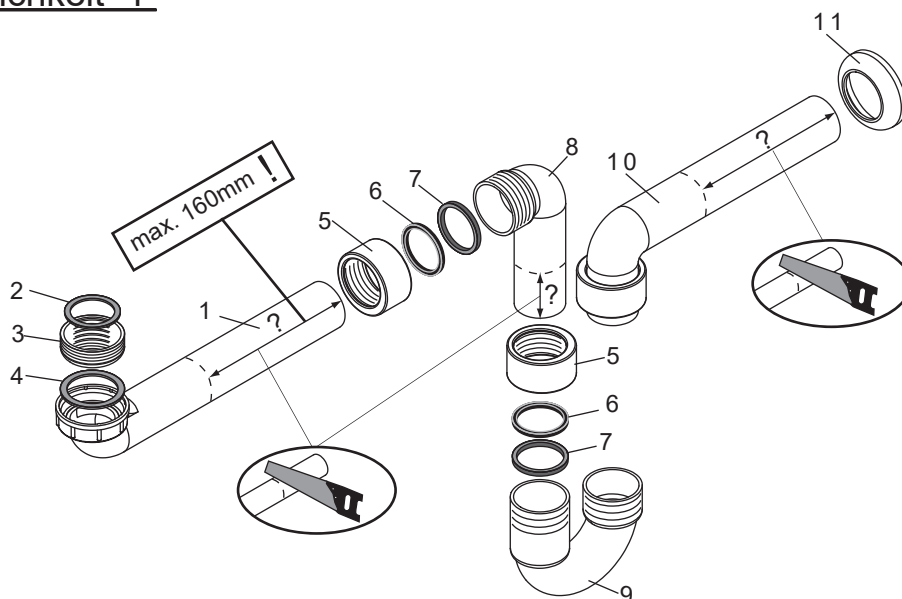


Lösen der Scharniere Release of the hinges

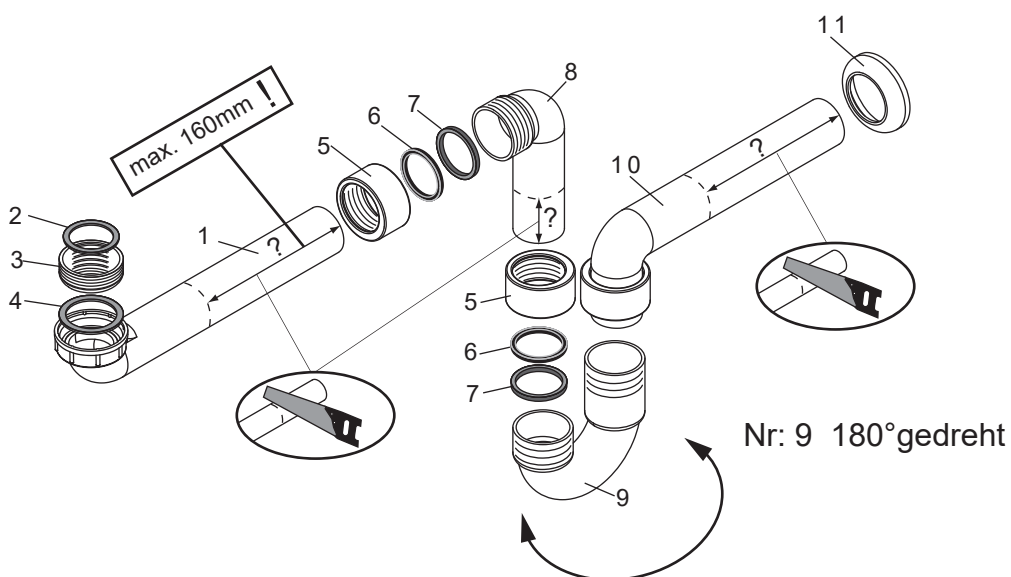


Es wird die Verwendung eines Geberit Raumparsiphons empfohlen.

Montagemöglichkeit 1



Montagemöglichkeit 2



1	G1½, Ø40 mm
2	G1¼, Ø32xØ39mm
3	G1¼, x G1½
4	G1½, Ø36xØ44mm
5	Ø40xØ54x28mm
6	Ø41xØ44x3
7	Gummidichtung (rubber seal)
8	90°, Ø40mm
9	180°, Ø40 mm
10	90°, Ø40mm
11	Ø40xØ85x15mm

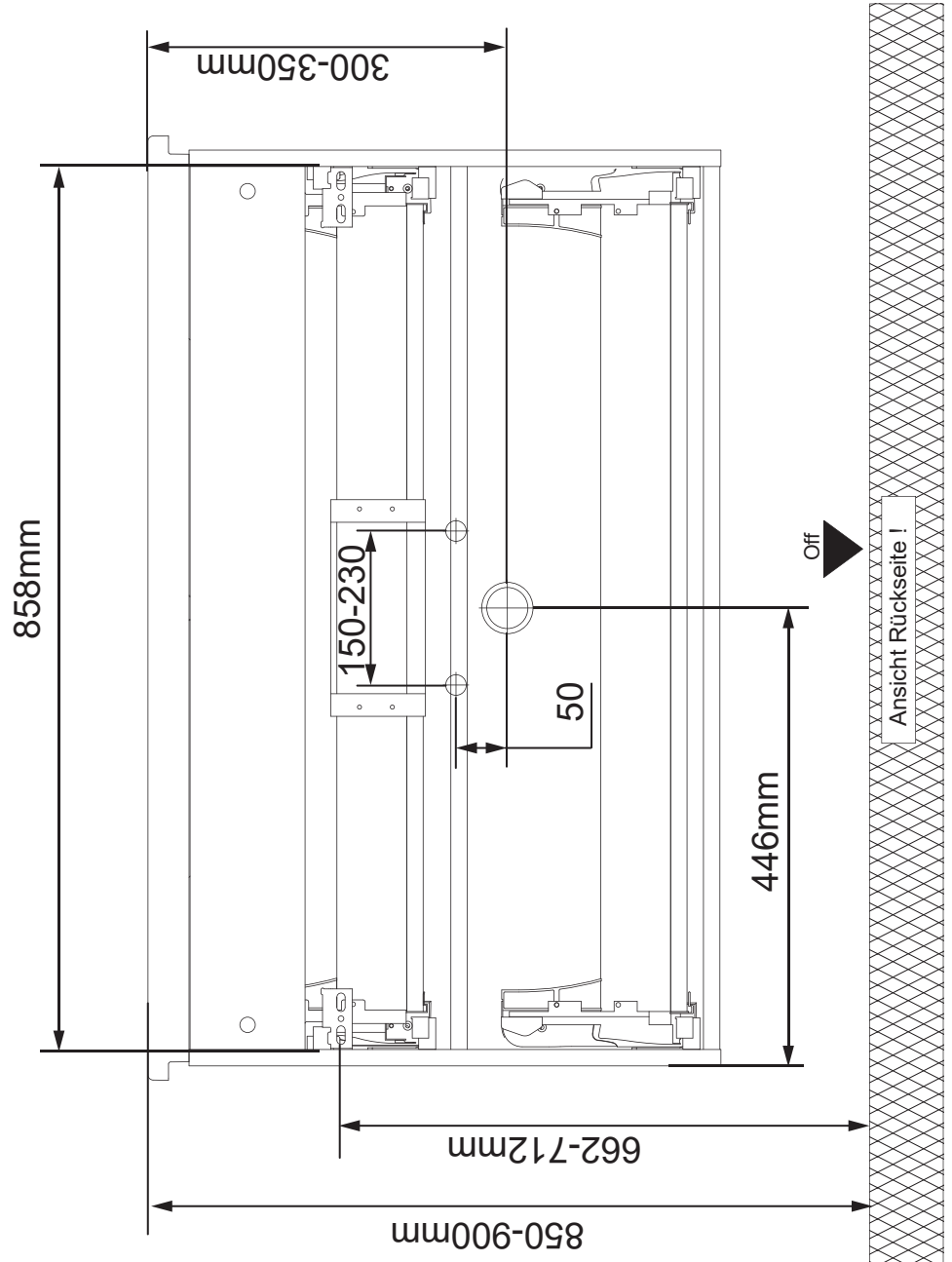
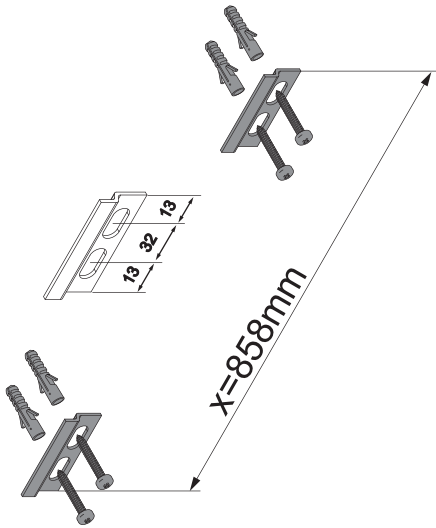
Achtung:

Der Anschluss des Strom-Zuleitungskabels muss unter Berücksichtigung von VDE 0100 Teil 701 durch einen Fachmann erfolgen. Änderungen aufgrund technischer Weiterentwicklung bleiben uns vorbehalten. Maßangaben in mm.

Bohrmaße sind vor Ort zu prüfen

Hinweis:

Die vorgegebenen Maße sind unverbindlich und stellen nur eine Empfehlung dar!



Achtung:

Der Anschluss des Strom-Zuleitungskabels muss unter Berücksichtigung von VDE 0100 Teil 701 durch einen Fachmann erfolgen. Änderungen aufgrund technischer Weiterentwicklung bleiben uns vorbehalten. Maßangaben in mm. Bohrmaße sind vor Ort zu prüfen

Hinweis:

Die vorgegebenen Maße sind unverbindlich und stellen nur eine Empfehlung dar !

