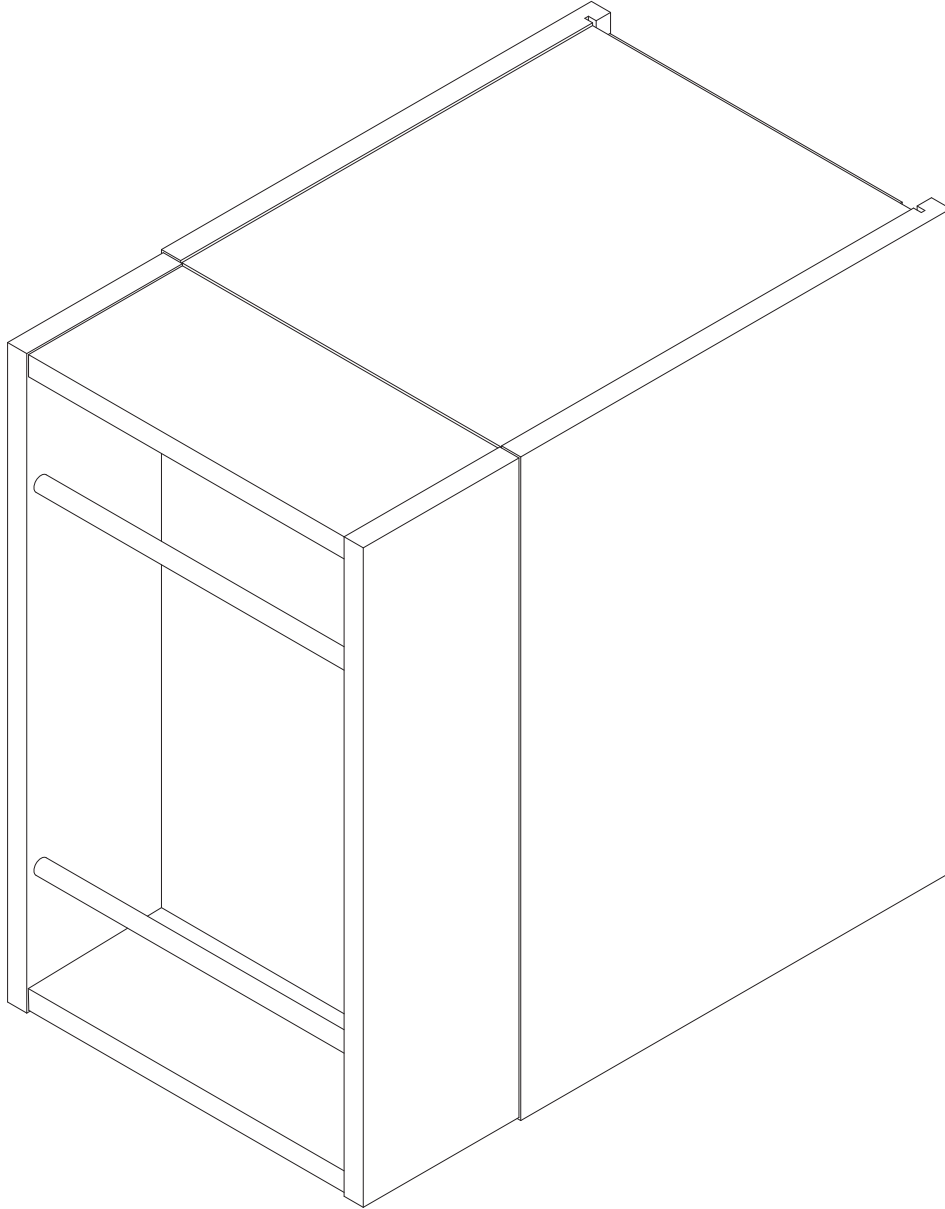
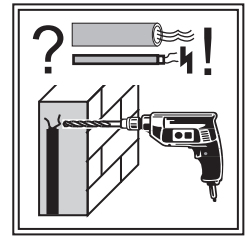
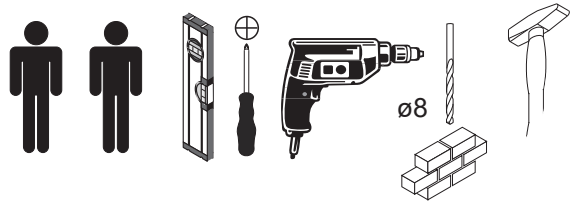


Lanzet®

Q4 FIT



Unterbauschränk

Farbe

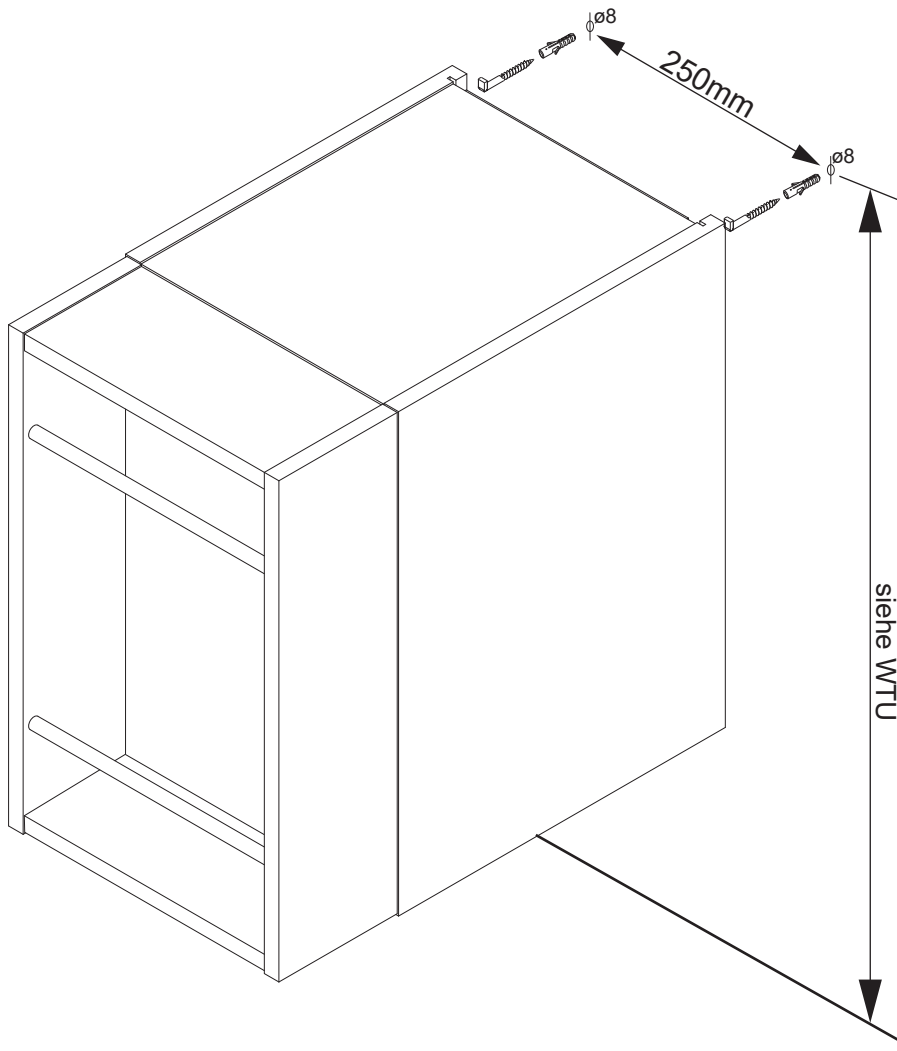
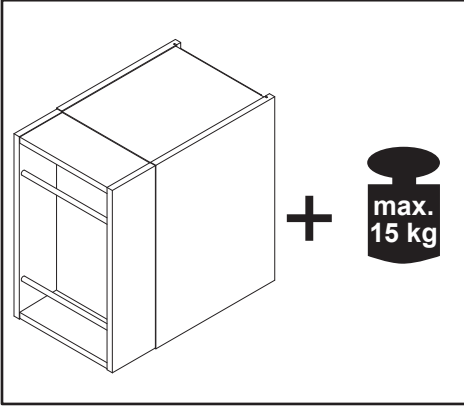
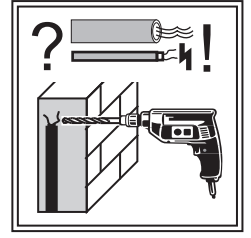
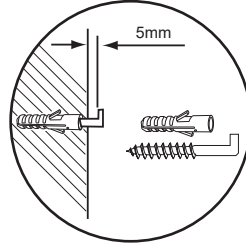
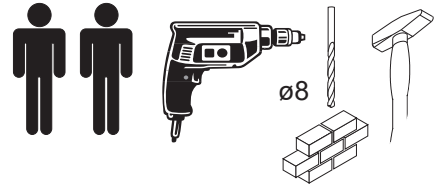
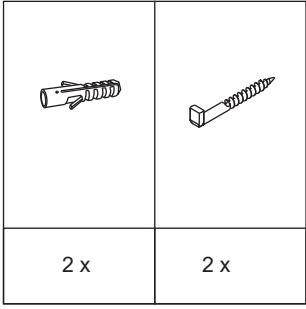
Artikel-Nr. rechts/ links

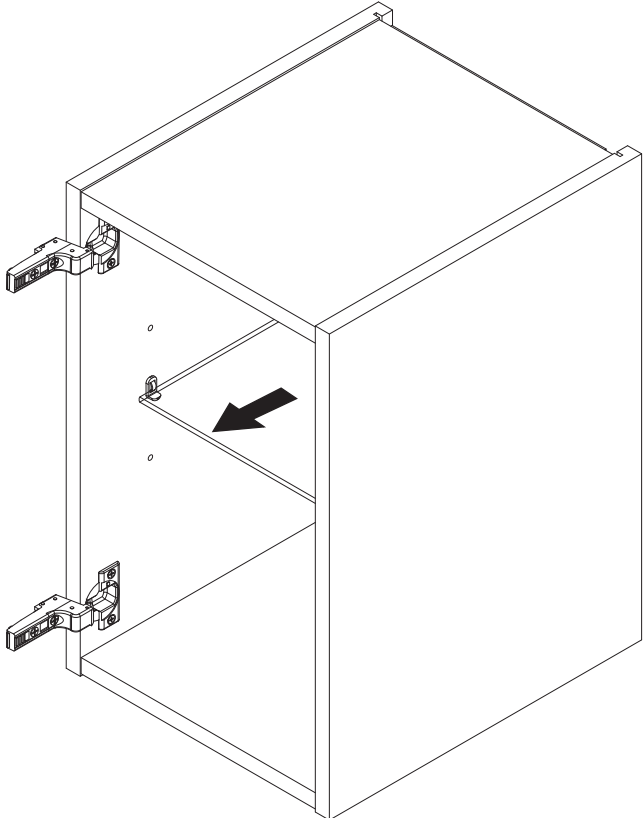
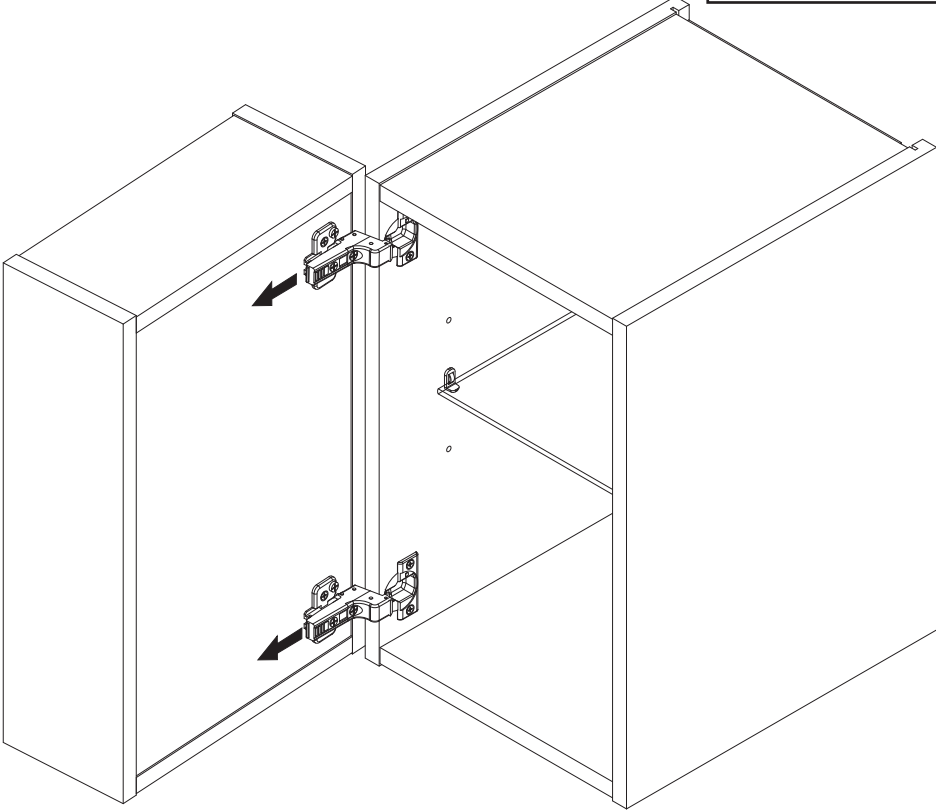
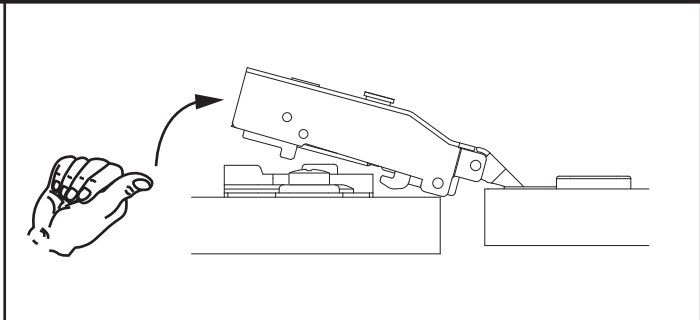
Berg-Eiche
Dark Oak
Eiche Maron
Weiß
Grafit

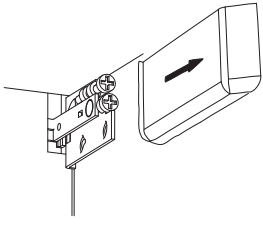
7082912/ 7084012
7083012/ 7084112
7083112/ 7084212
7082812/ 7083912
7082712/ 7083812

Lanzet® Badmöbel GmbH
Ostbahnstraße 118 D-91217 Hersbruck
Tel.: 09151/908499-0
info@lanzet.de www.lanzet.de

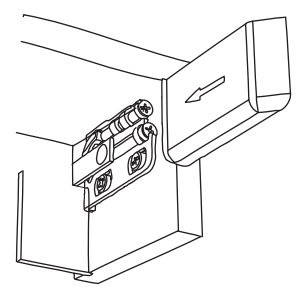
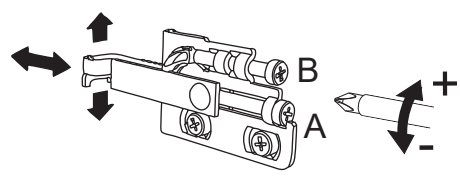
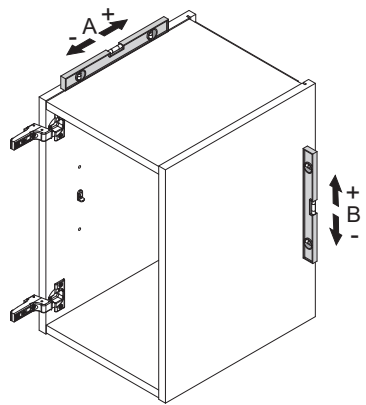
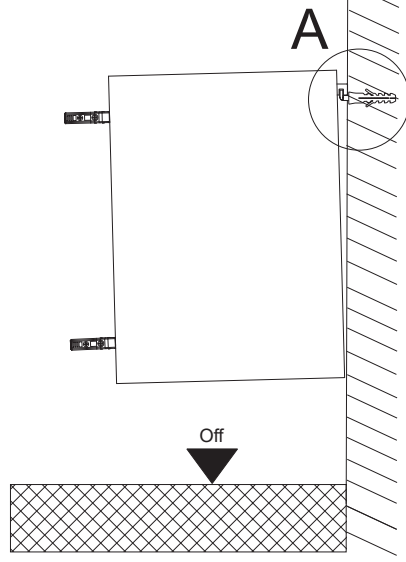
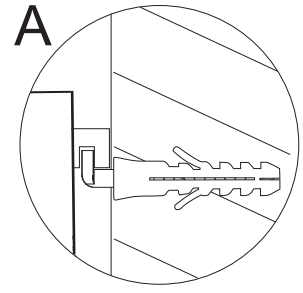
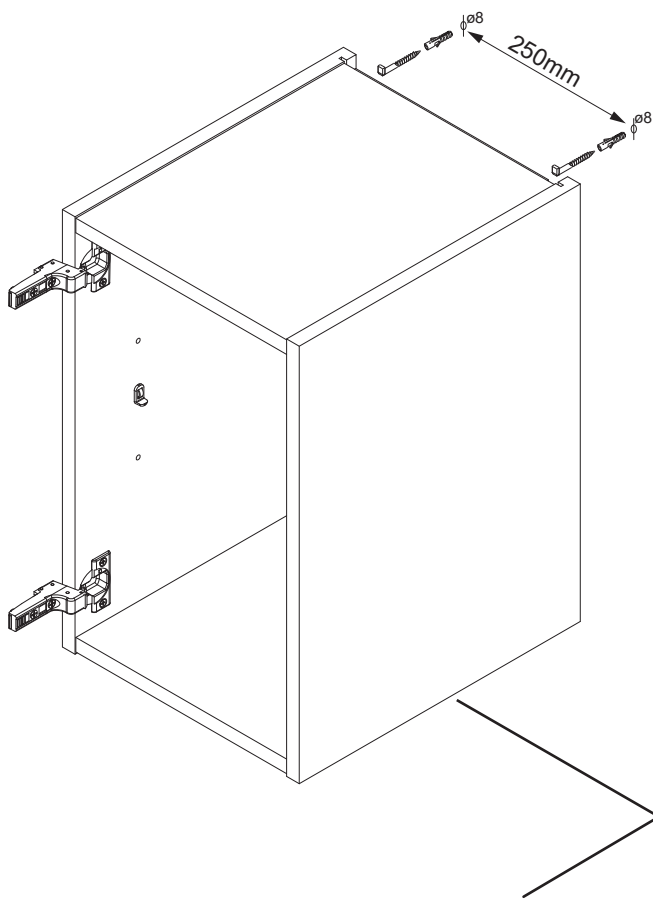
5MAN708292 13/22 S1

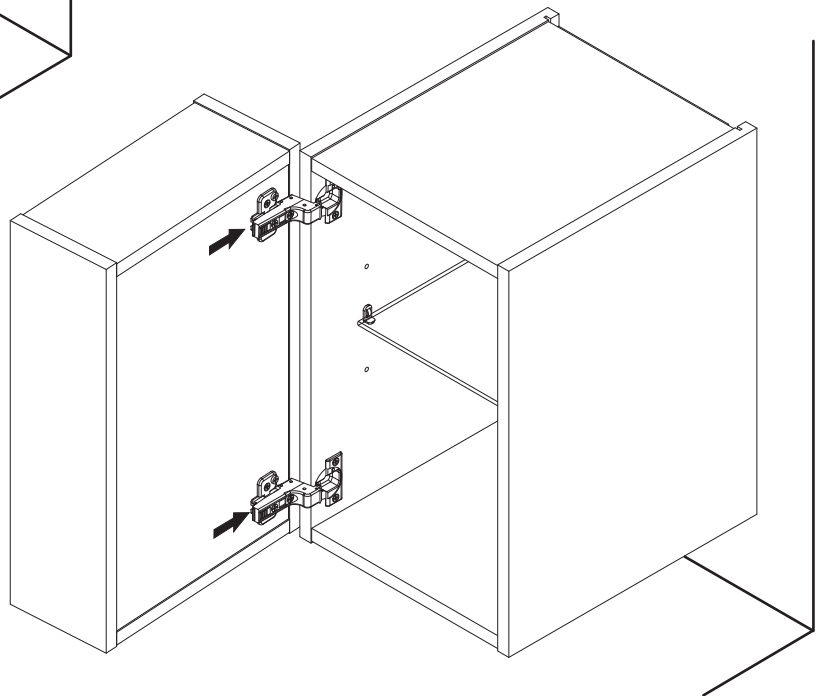
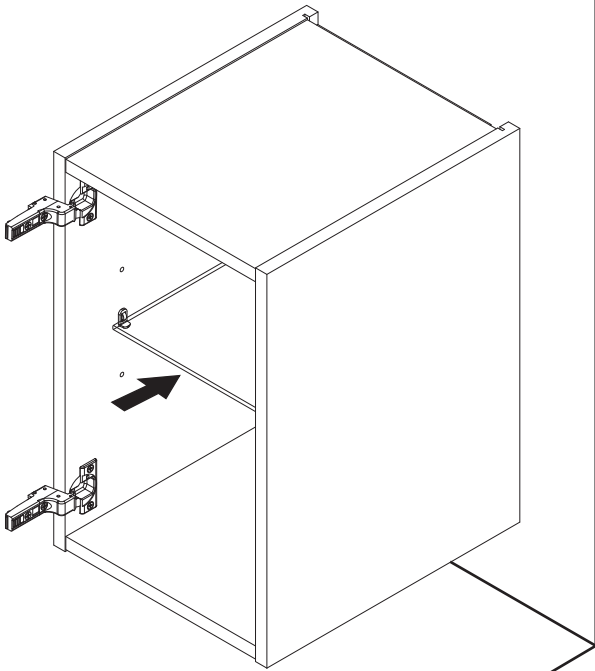




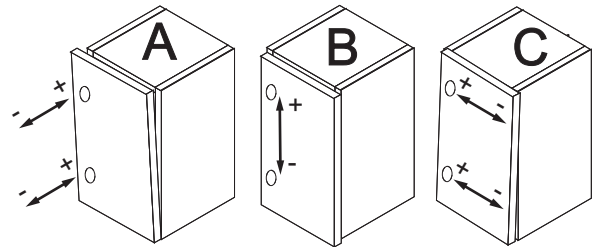
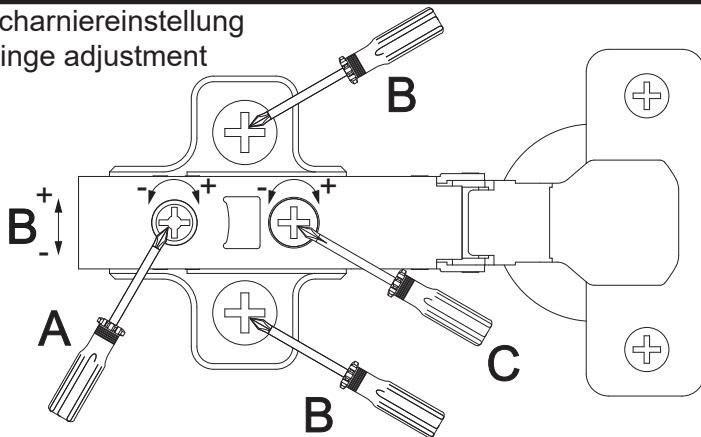


Ø 8	Ø 8
2 x	2 x





Scharnereinstellung
Hinge adjustment



Lösen der Scharniere
Release of the hinges

