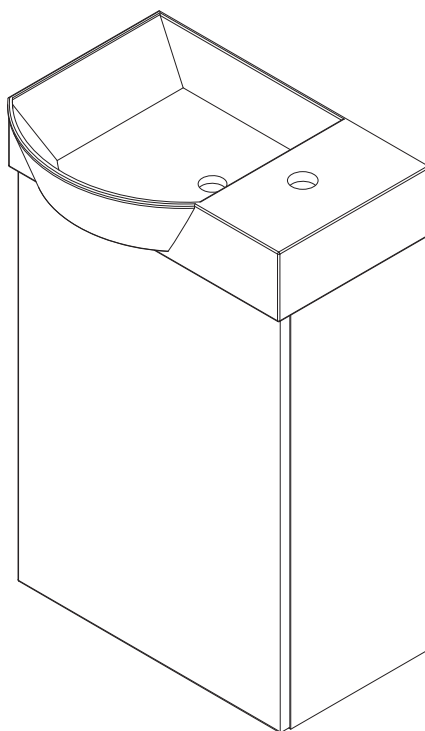
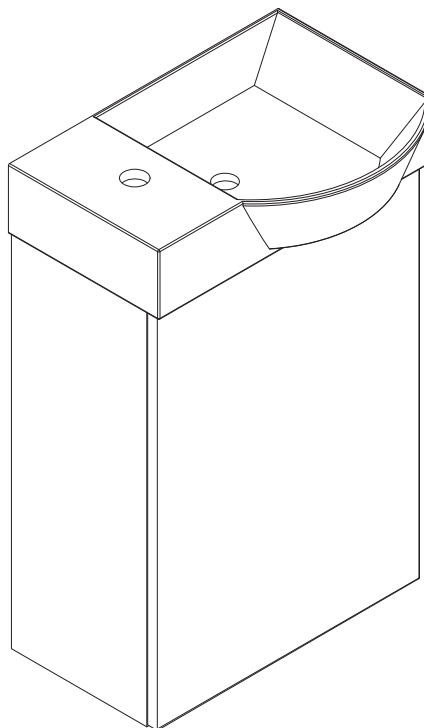
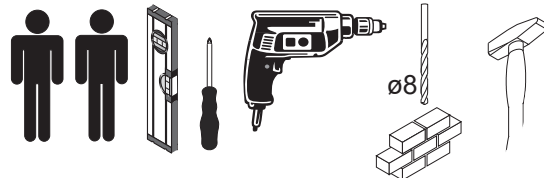


# Lanzet®

## K3



**Lanzet®** Badmöbel GmbH & Co. KG  
Ostbahnstraße 118 • D-91217 Hersbruck  
Tel.: 09151/908499-0  
info@lanzet.de www.lanzet.de



<https://quefairedemesdechets.fr>



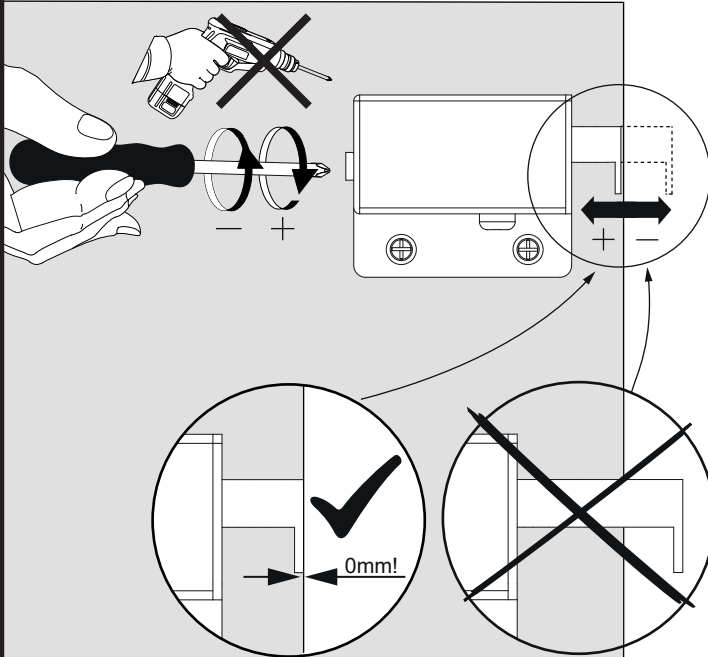
Raccolta differenziata  
Verifica le disposizioni del tuo Comune

5BB0710012 S1/4 12/24

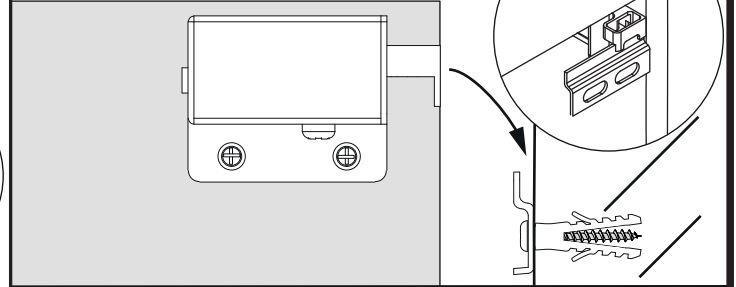


Wichtiger Montagehinweis zur Einhaltung der Norm EN 14749 /  
Important Installation Note in compliance to the norm EN 14749

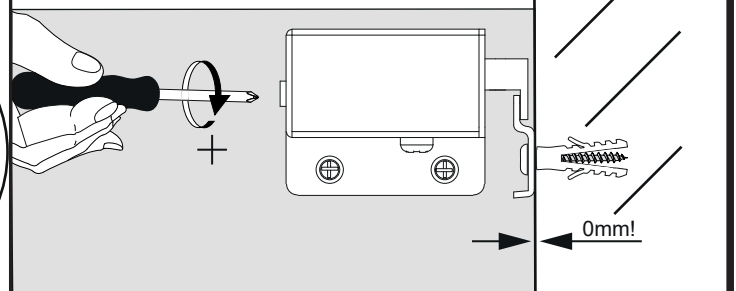
1



2



3



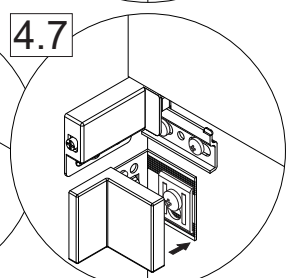
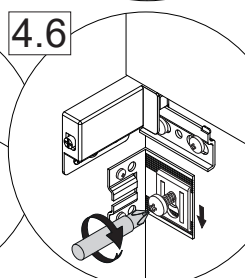
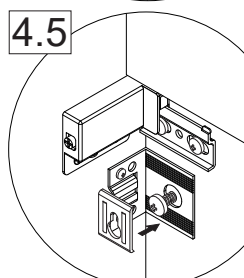
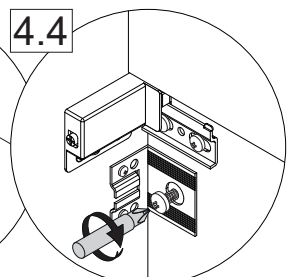
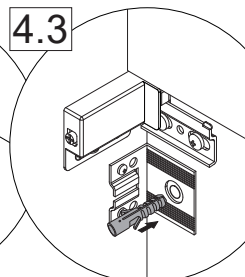
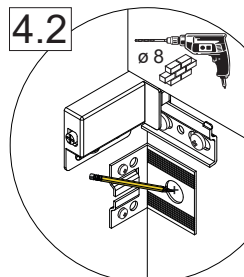
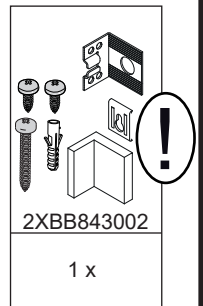
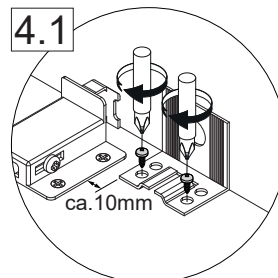
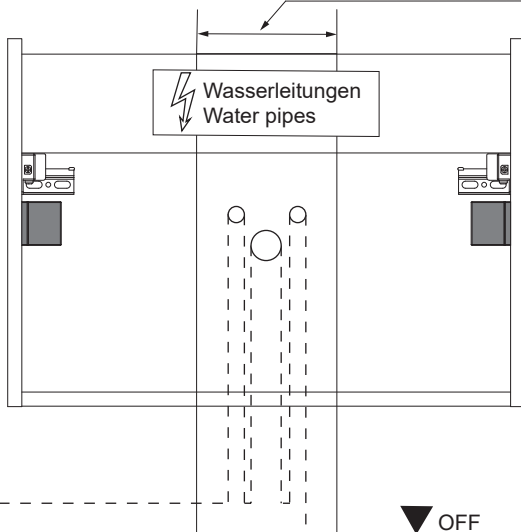
4



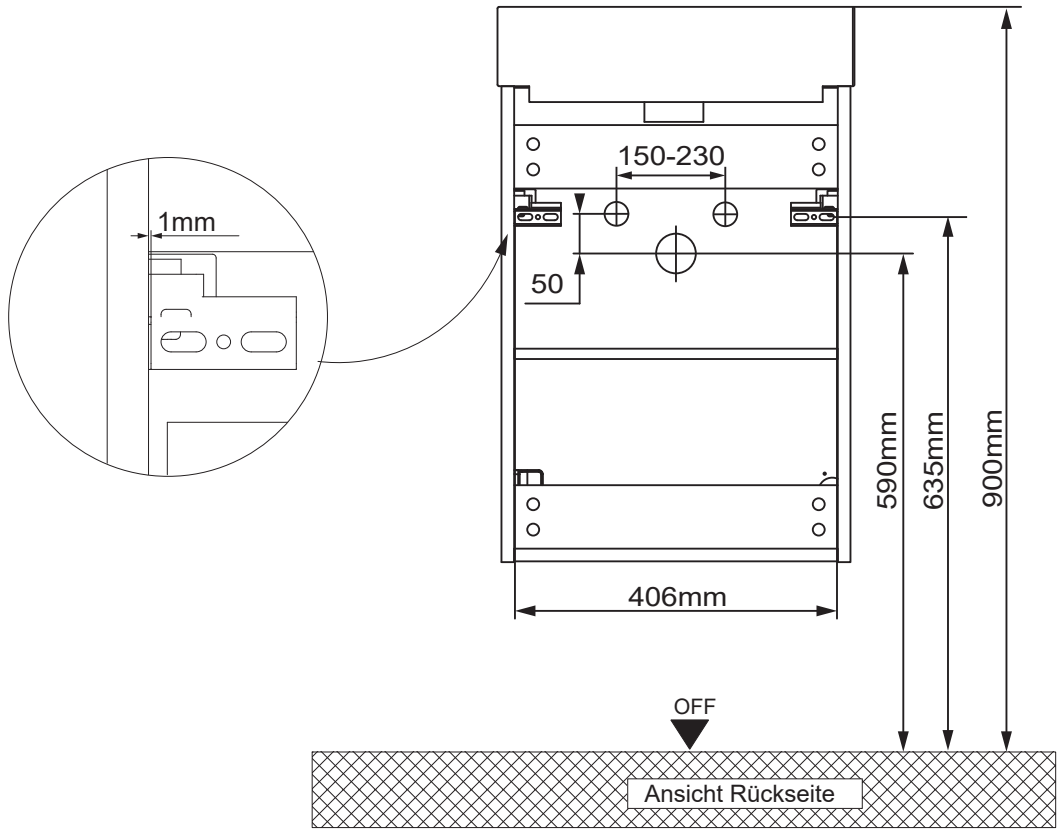
Zusätzliche Wandbefestigung für Waschtischunterschranke und Beckenunterschranke zur Einhaltung der Norm EN 14749 unbedingt einbauen! Beigefügtes Wandbefestigungs-Material ist nur für Massivwände geeignet. Zur Befestigung an anderen Wänden müssen Spezialdübel verwendet werden.

In compliance to the norm EN 14749 please make sure to built-in the additional wall-fastenings for sink cabinets and vanities. Attached wall-fastening-material is for massive walls only. For mounting on all other walls please use special dowels.

Maße bauseits prüfen!  
Check dimensions on site!

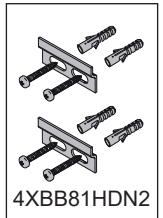
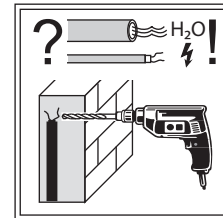
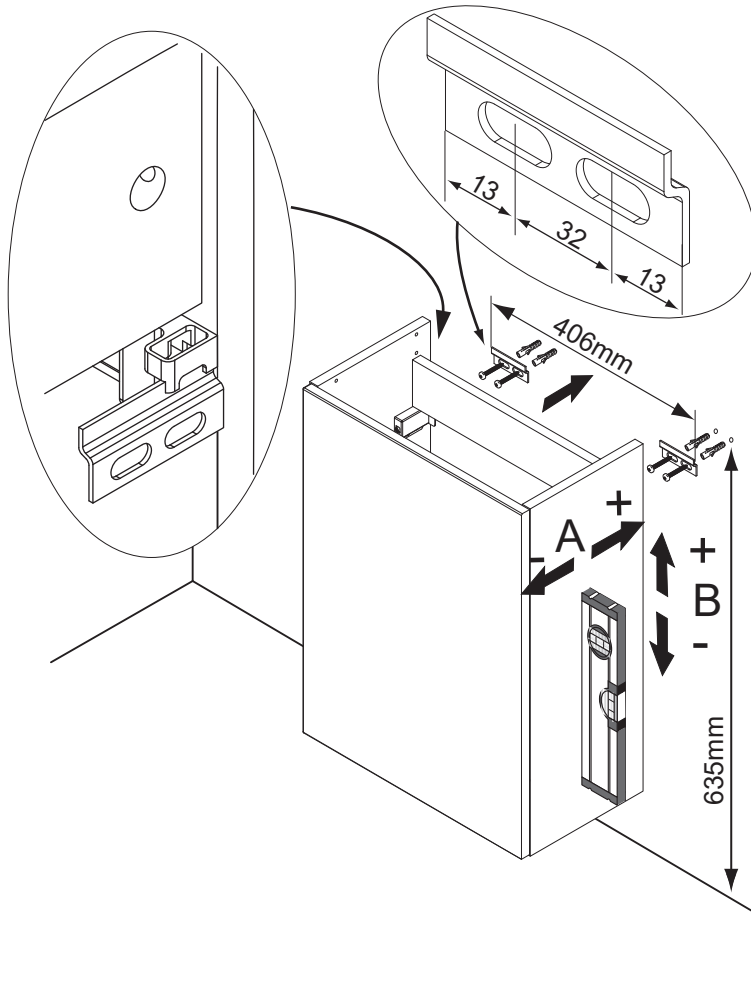
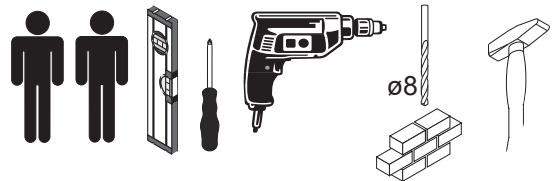


OFF = Oberkante fertiger Fußboden  
Top edge of finished floor



**1** + **2**  
**1**

Abbildungen nur linke Variante  
Illustrations only left variant



4XBB81HDN2

1 x

