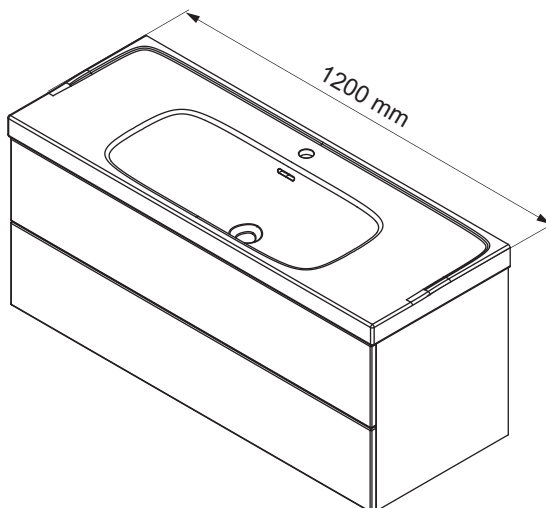
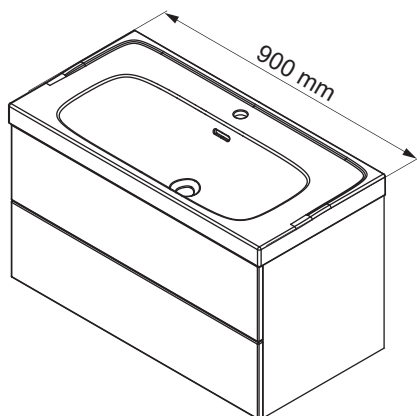
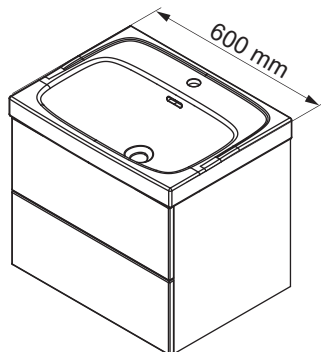
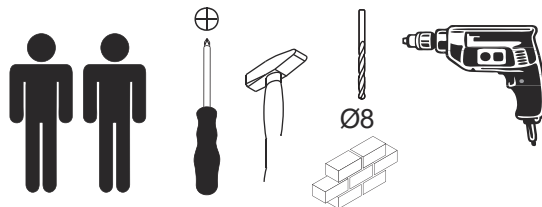


Lanzet®

K1



Achtung:

Änderungen aufgrund technischer Weiterentwicklung bleiben uns vorbehalten.
Maßangaben in mm.
Bohrmaße sind vor Ort zu prüfen

Hinweis:
Die vorgegebenen Maße sind unverbindlich und
stellen nur eine Empfehlung dar !

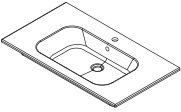
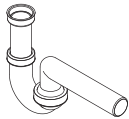


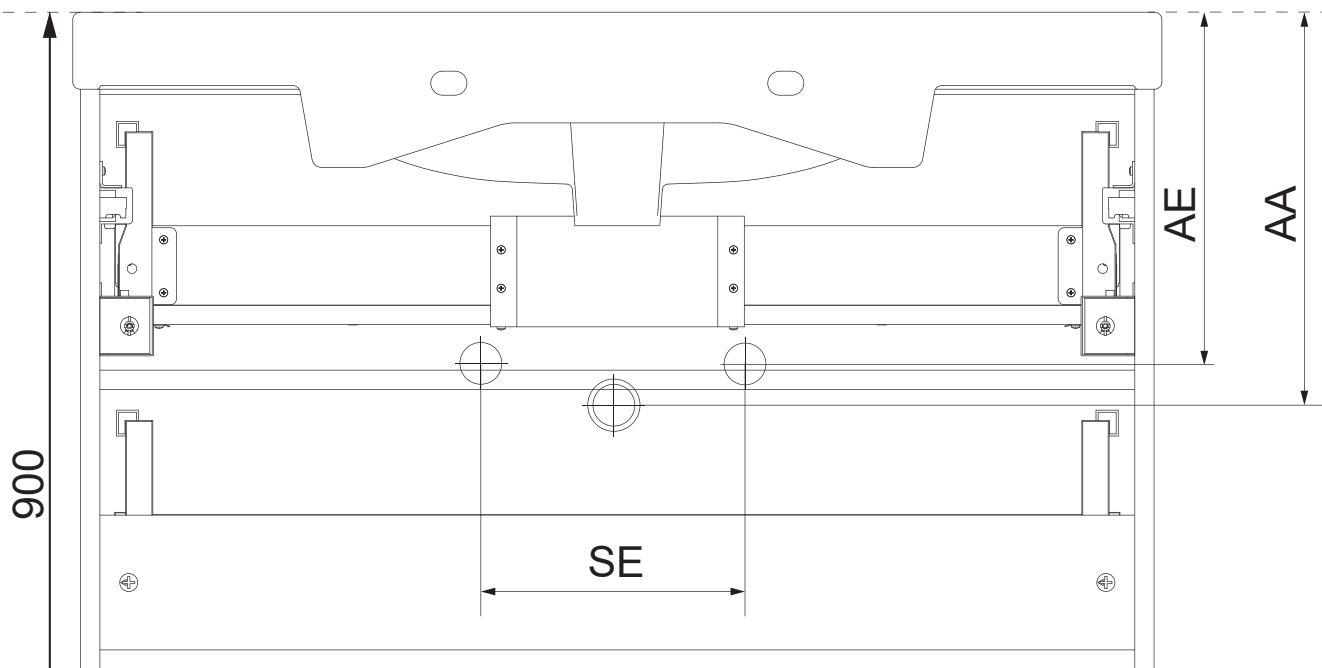
<https://quefairedemesdechets.fr>



Raccolta differenziata
Verifica le disposizioni del tuo Comune

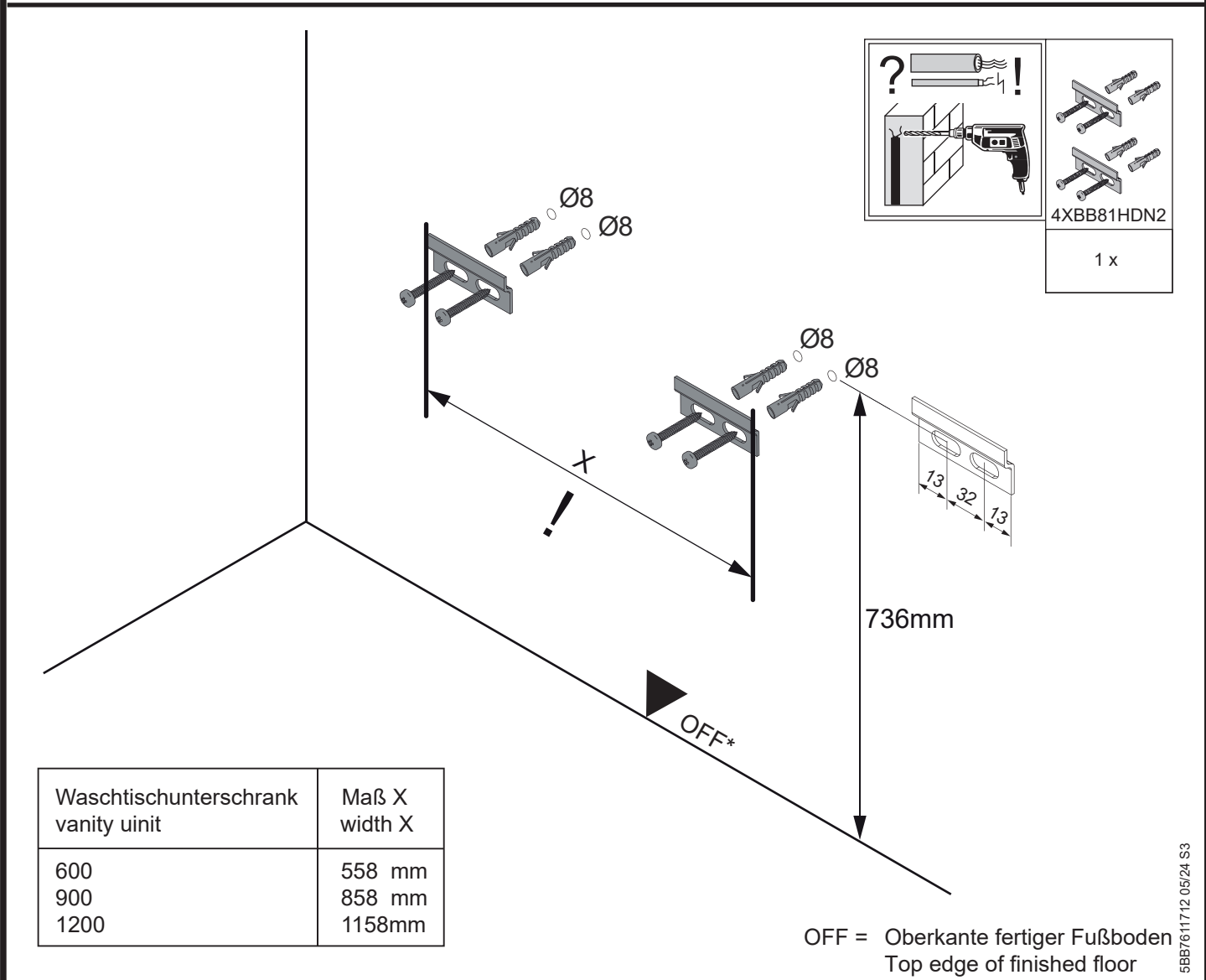
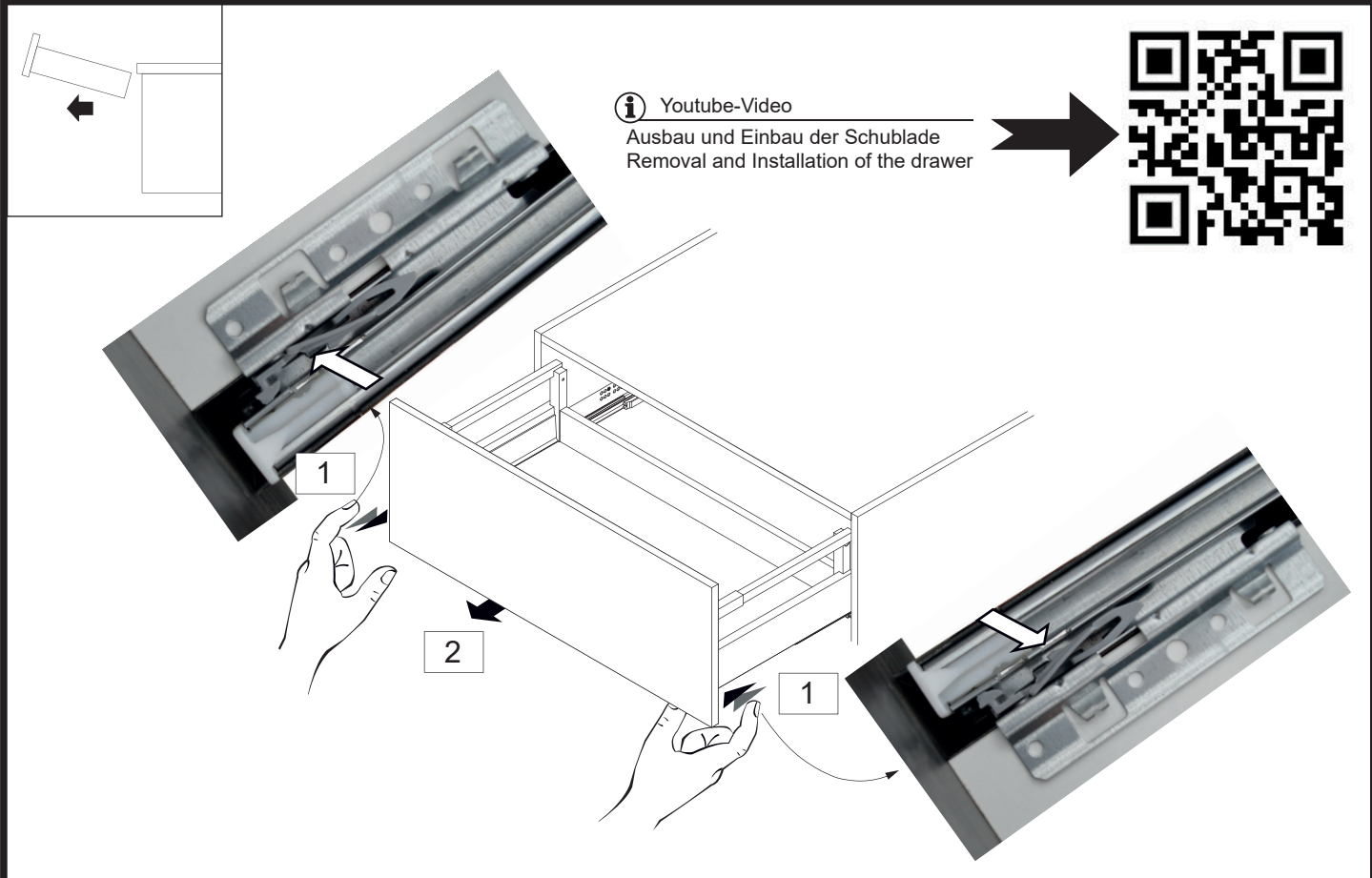
Lanzet® Badmöbel GmbH & Co. KG
Ostbahnstraße 118 • D-91217 Hersbruck
Tel.: 09151/908499-0
info@lanzet.de www.lanzet.de

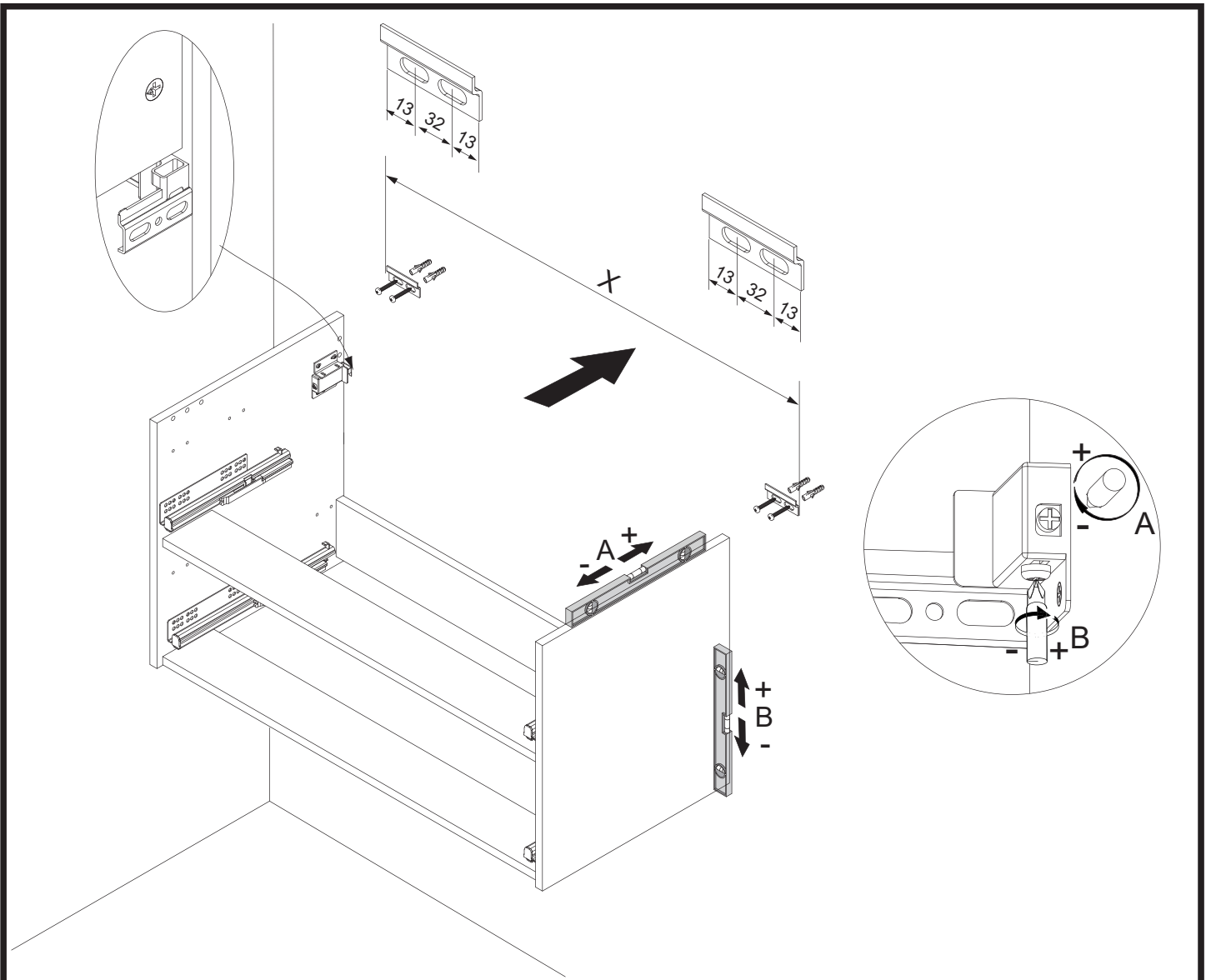
Waschbecken	AA	AE	SE	Siphon
	325 - 355	275 - 405	150 - 330	Bei Standard-Siphon With standard siphon 



- AE = Abstand Eckventile
Distance corner valves
- AA = Abstand Ablauf
Distance drain
- SE = Seitlicher Abstand Eckventile
Lateral distance corner valves

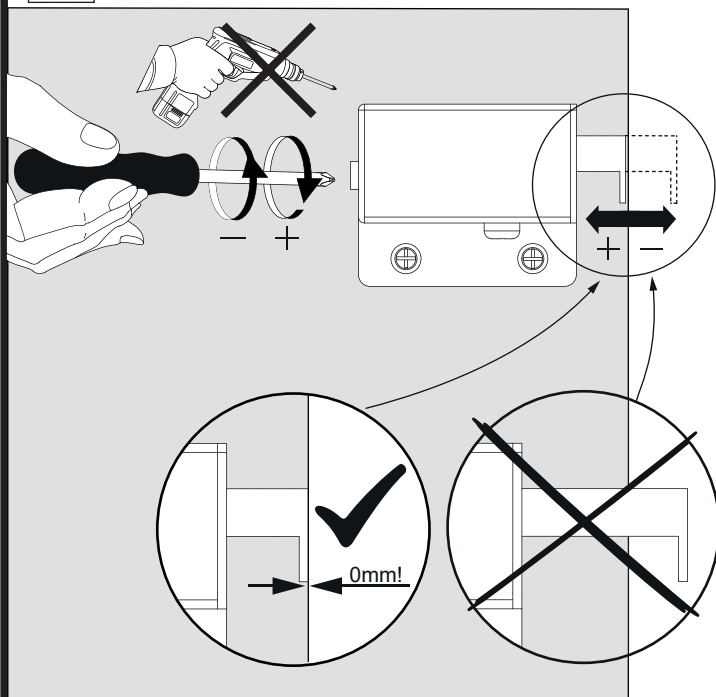
▼ OFF* ▼ Alle Maße sind in Millimetern angegeben, vor Ort zu prüfen und stellen nur eine Empfehlung dar. Änderungen vorbehalten.
All dimensions are given in millimeters, to be checked on site and represent only a recommendation. Subject to change.



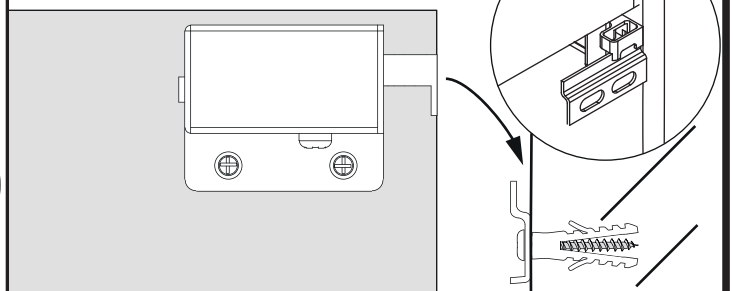


Wichtiger Montagehinweis zur Einhaltung der Norm EN 14749 /
 Important Installation Note in compliance to the norm EN 14749

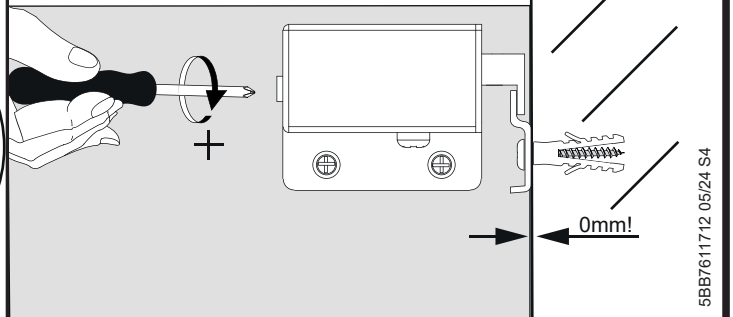
1 1.1 2x



1.2 2x



1.3 2x

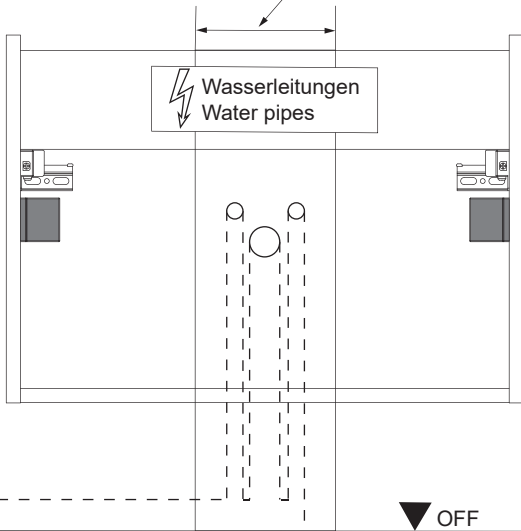




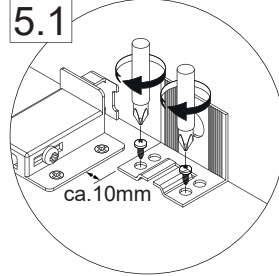
Zusätzliche Wandbefestigung für Waschtischunterschranke und Beckenunterschranke zur Einhaltung der Norm EN 14749 unbedingt einbauen! Beigefügtes Wandbefestigungs-Material ist nur für Massivwände geeignet. Zur Befestigung an anderen Wänden müssen Spezialdübel verwendet werden.

In compliance to the norm EN 14749 please make sure to built-in the additional wall-fastenings for sink cabinets and vanities. Attached wall-fastening-material is for massive walls only. For mounting on all other walls please use special dowels.

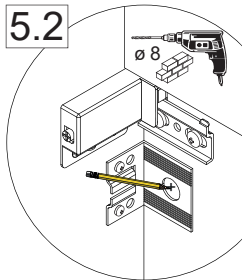
Maße bauseits prüfen!
Check dimensions on site!



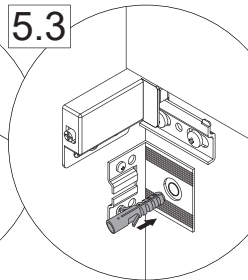
5.1



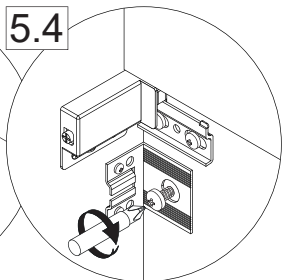
5.2



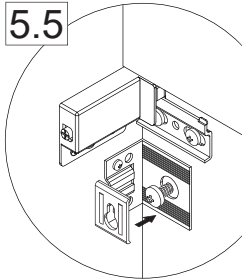
5.3



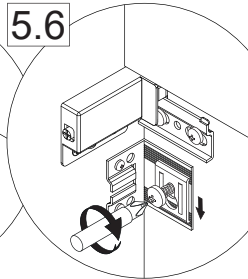
5.4



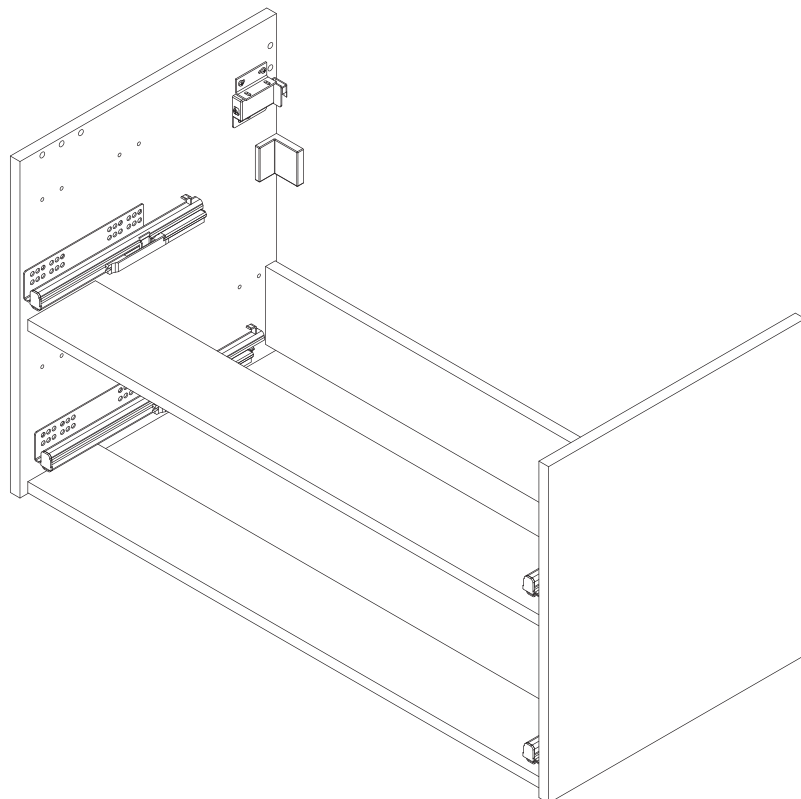
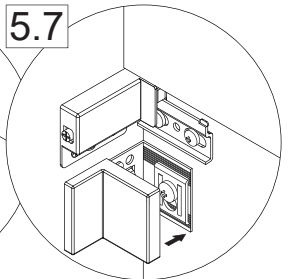
5.5



5.6

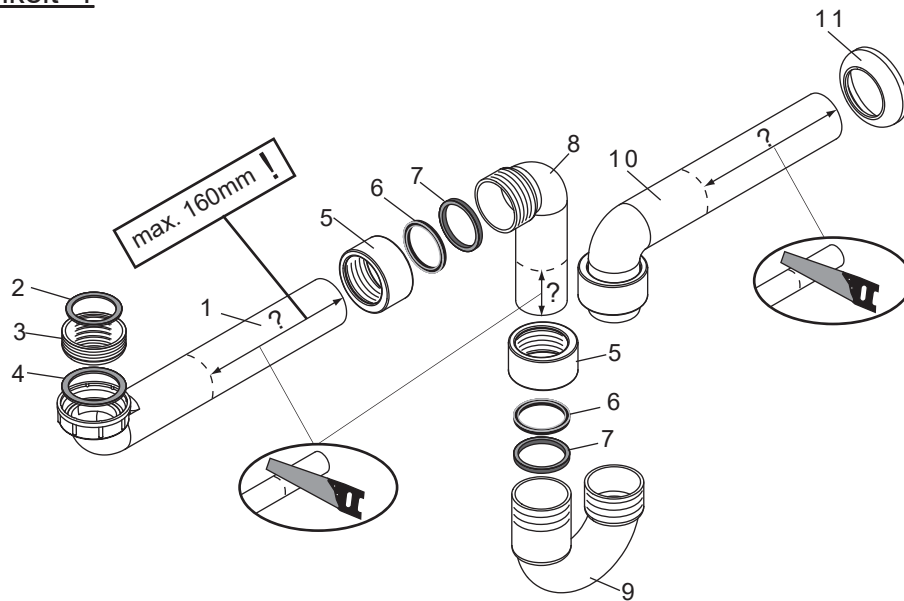


5.7

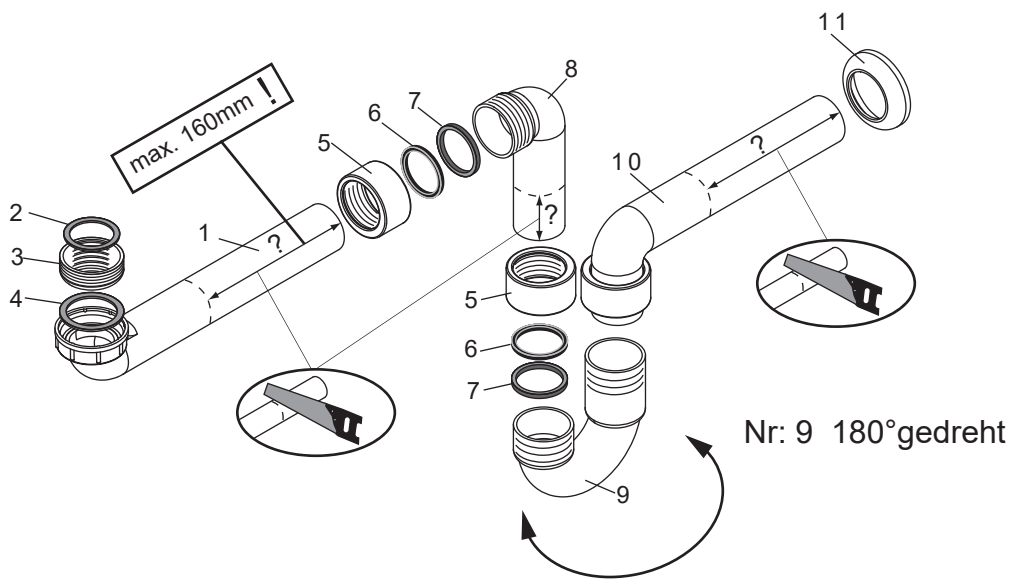


Es wird die Verwendung eines Geberit Raumspar-Siphons empfohlen.

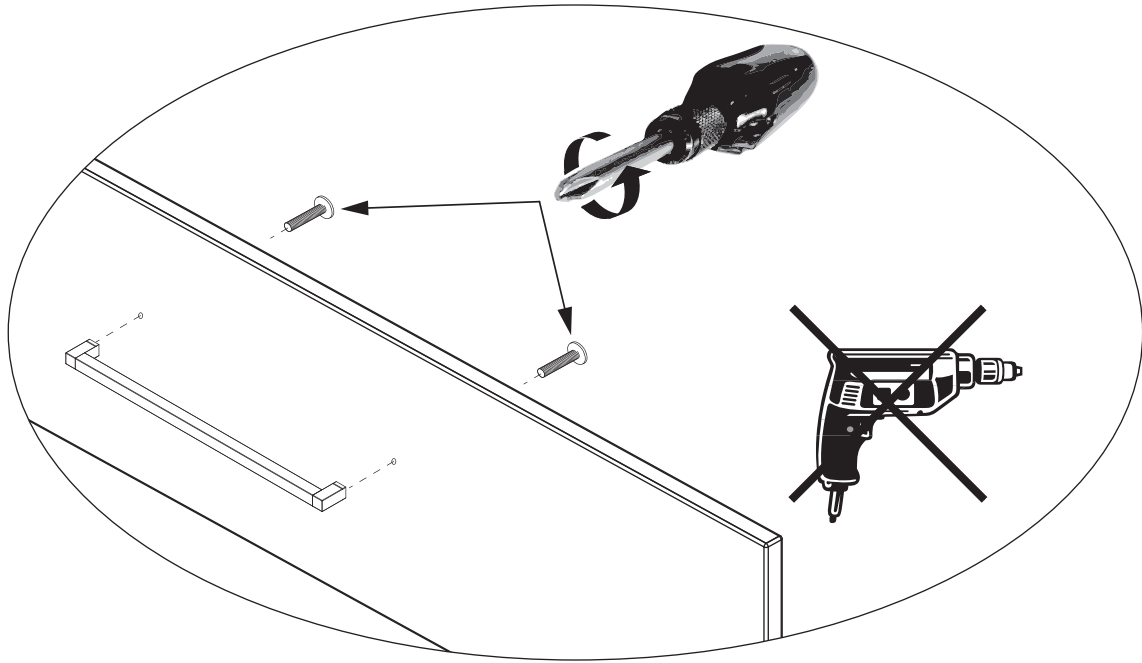
Montagemöglichkeit 1




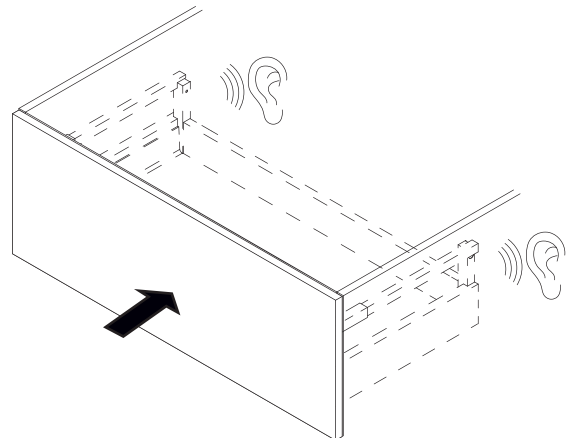
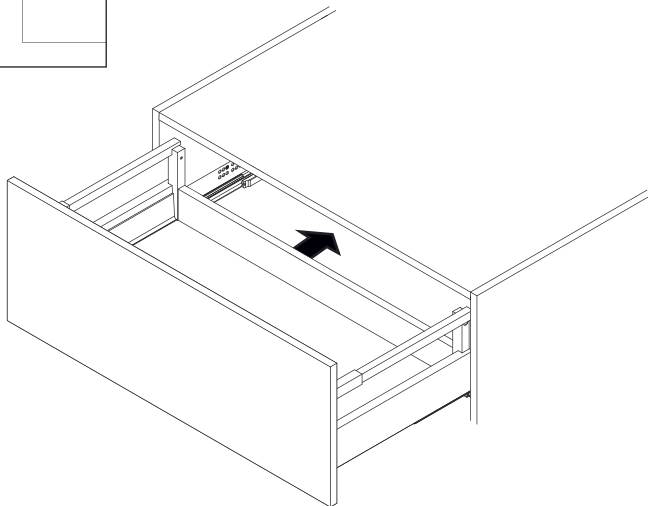
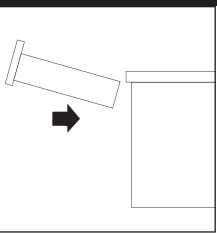
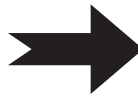
Montagemöglichkeit 2

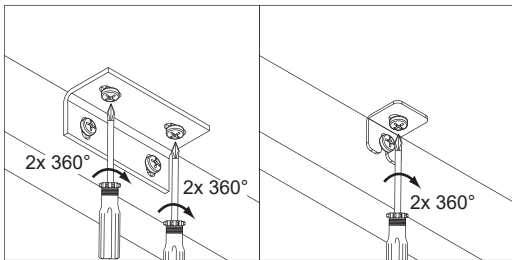
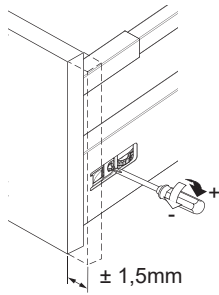
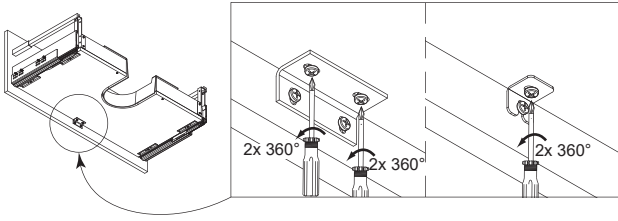
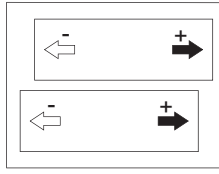
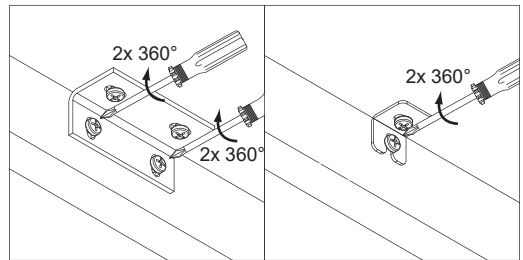
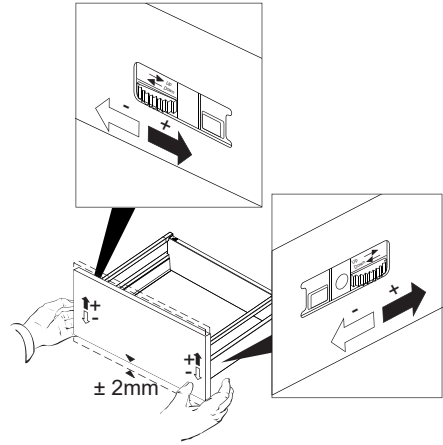
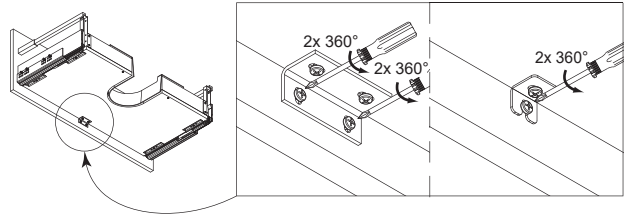
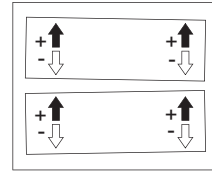
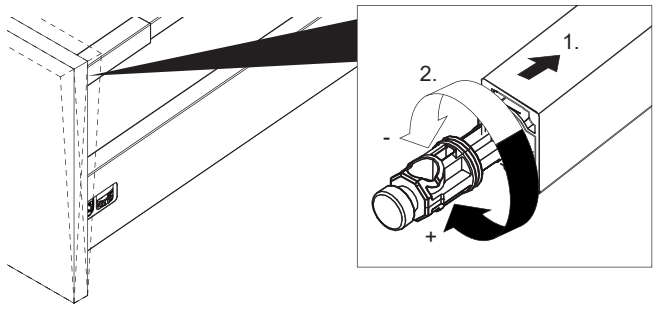
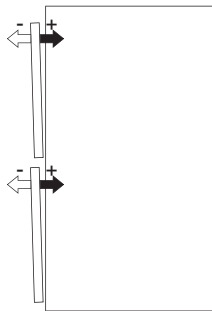
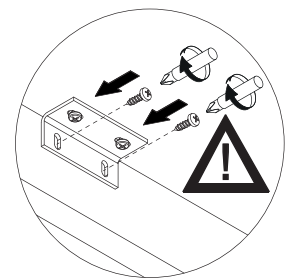
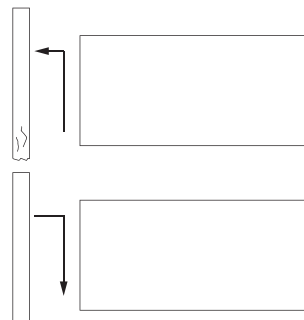
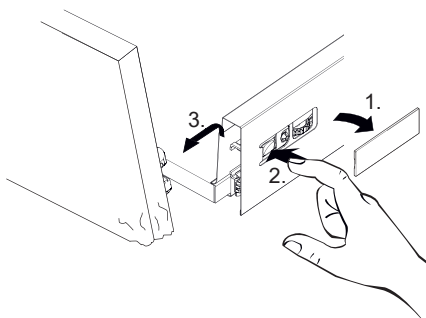
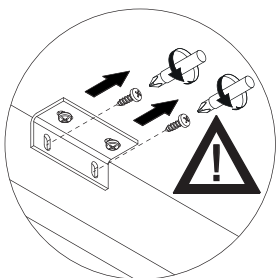


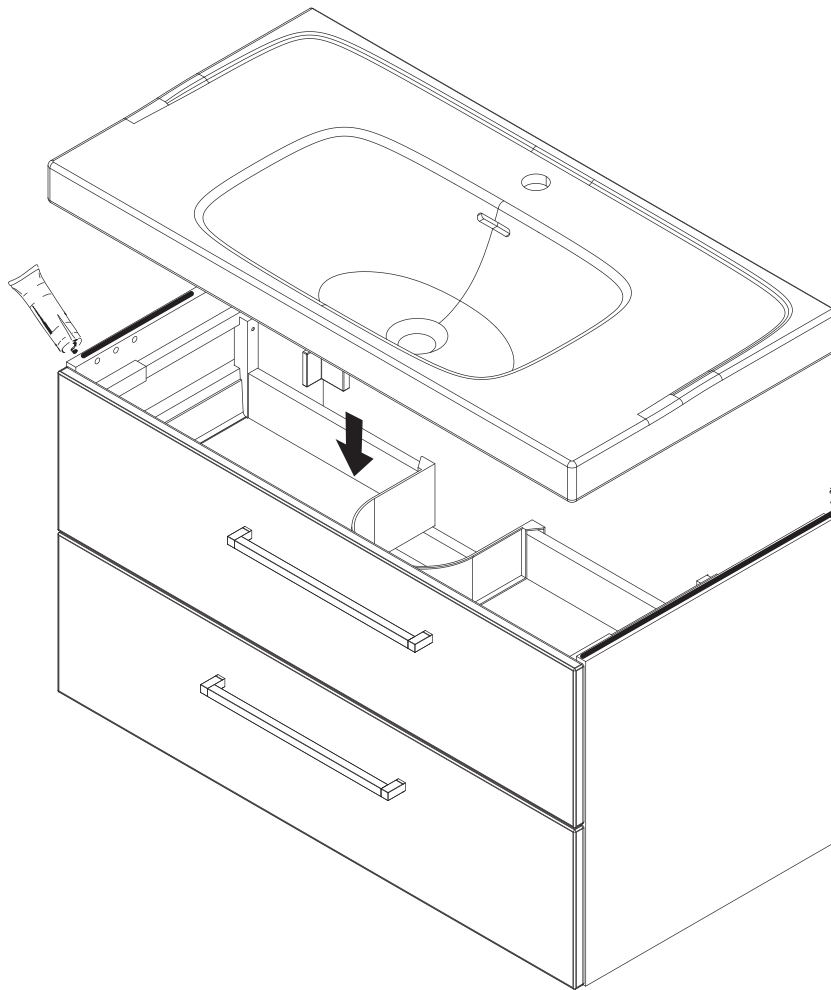
1	G1½, Ø40 mm
2	G1¼, Ø32xØ39mm
3	G1¼, x G1½
4	G1½, Ø36xØ44mm
5	Ø40xØ54x28mm
6	Ø41xØ44x3
7	Gummidichtung (rubber seal)
8	90°, Ø40mm
9	180°, Ø40 mm
10	90°, Ø40mm
11	Ø40xØ85x15mm



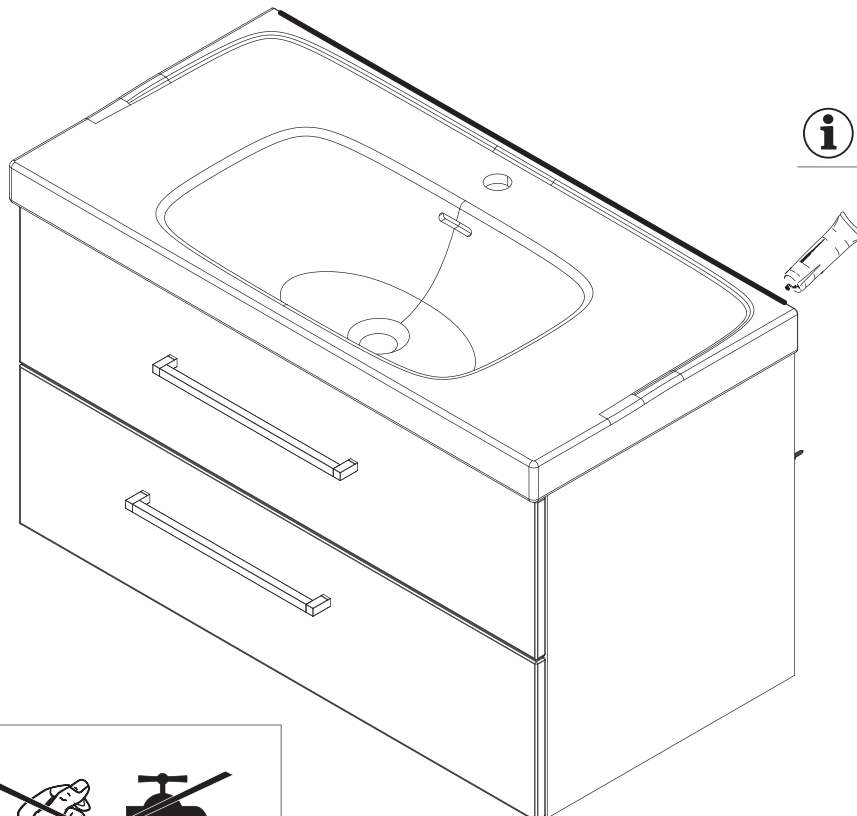
 Youtube-Video
Ausbau und Einbau der Schublade
Removal and Installation of the drawer



A**B****C****D**



i Silikon nicht inklusive
Silicone is not included



i Silikon nicht inklusive
Silicone is not included

