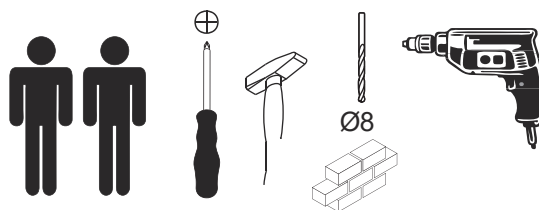


# Lanzet®

## K1



### Waschtisch

### Artikel-Nr.

• Farbe: Weiß

7610712

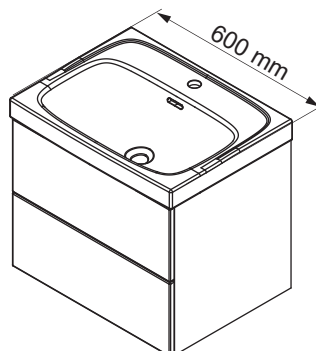
### Waschtischunterschrank

### Farbe

### Artikel-Nr.

Weiß  
Grafit  
Dark Oak  
Eiche Maron  
Berg Eiche

7611212  
7611312  
7611112  
7611412  
7720912



### Waschtisch

### Artikel-Nr.

• Farbe: Weiß

7610812

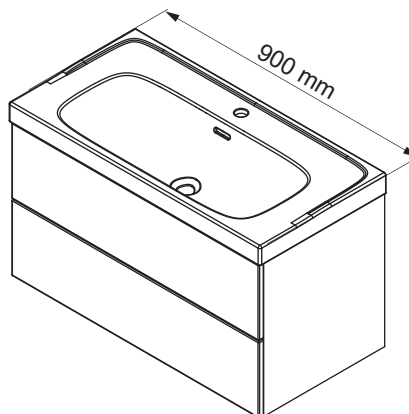
### Waschtischunterschrank

### Farbe

### Artikel-Nr.

Weiß  
Grafit  
Dark Oak  
Eiche Maron  
Berg Eiche

7611712  
7611812  
7611612  
7611912  
7721012



### Waschtisch

### Artikel-Nr.

• Farbe: Weiß

7610912

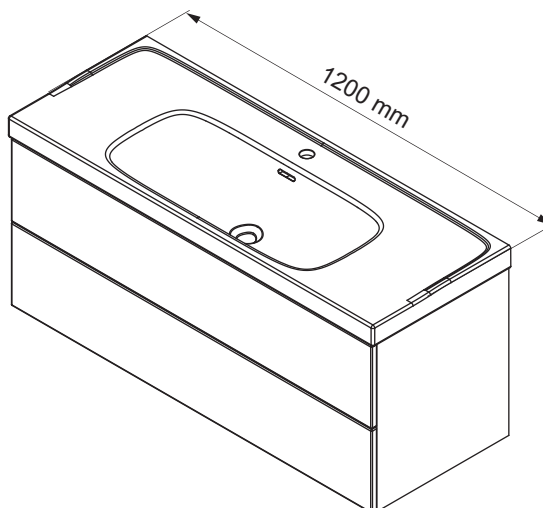
### Waschtischunterschrank

### Farbe

### Artikel-Nr.

Weiß  
Grafit  
Dark Oak  
Eiche Maron  
Berg Eiche

7612212  
7612312  
7612112  
7612412  
7721112



### Achtung:

Änderungen aufgrund technischer Weiterentwicklung bleiben uns vorbehalten.  
Maßangaben in mm.  
Bohrmaße sind vor Ort zu prüfen

### Hinweis:

Die vorgegebenen Maße sind unverbindlich und stellen nur eine Empfehlung dar !

**Lanzet®** Badmöbel GmbH & Co. KG  
Ostbahnstraße 118 • D-91217 Hersbruck  
Tel.: 09151/908499-0  
info@lanzet.de www.lanzet.de

## Montageanleitung für Waschtischunterschranke Installation instructions for sink cabinets

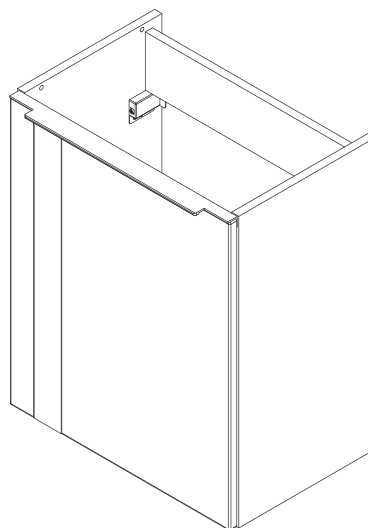
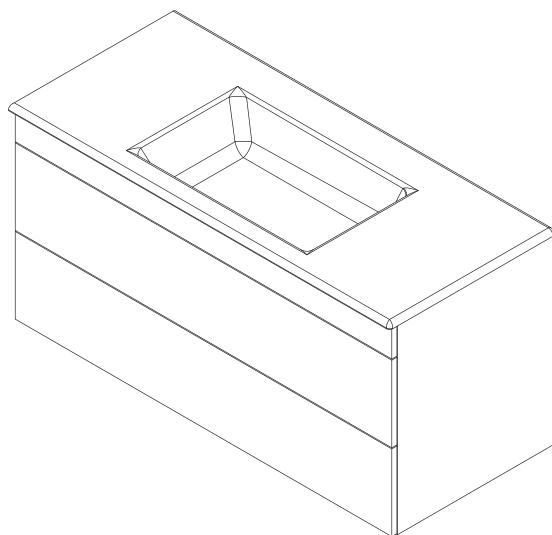
Lieber Kunde,  
wir gratulieren Ihnen zum Kauf unserer Badmöbel, die Ihnen bei sachgemäßer Behandlung lange Freude bereiten werden.

Bitte beachten Sie Folgendes: Führen Sie bitte zunächst die folgenden Montageschritte durch, bevor sie die Schubladen / Türen einhängen bzw. das Waschbecken / den Waschtisch auf dem Schrank aufsetzen. Dies dient zur Einhaltung der Norm EN 14749.

Dear customer,  
we congratulate you on purchasing our bathroom furniture, which will give you pleasure for a long time with appropriate handling.

Note the following: Please complete the following installation steps before mounting the doors/drawers or placing the basin on the (sink)cabinet.

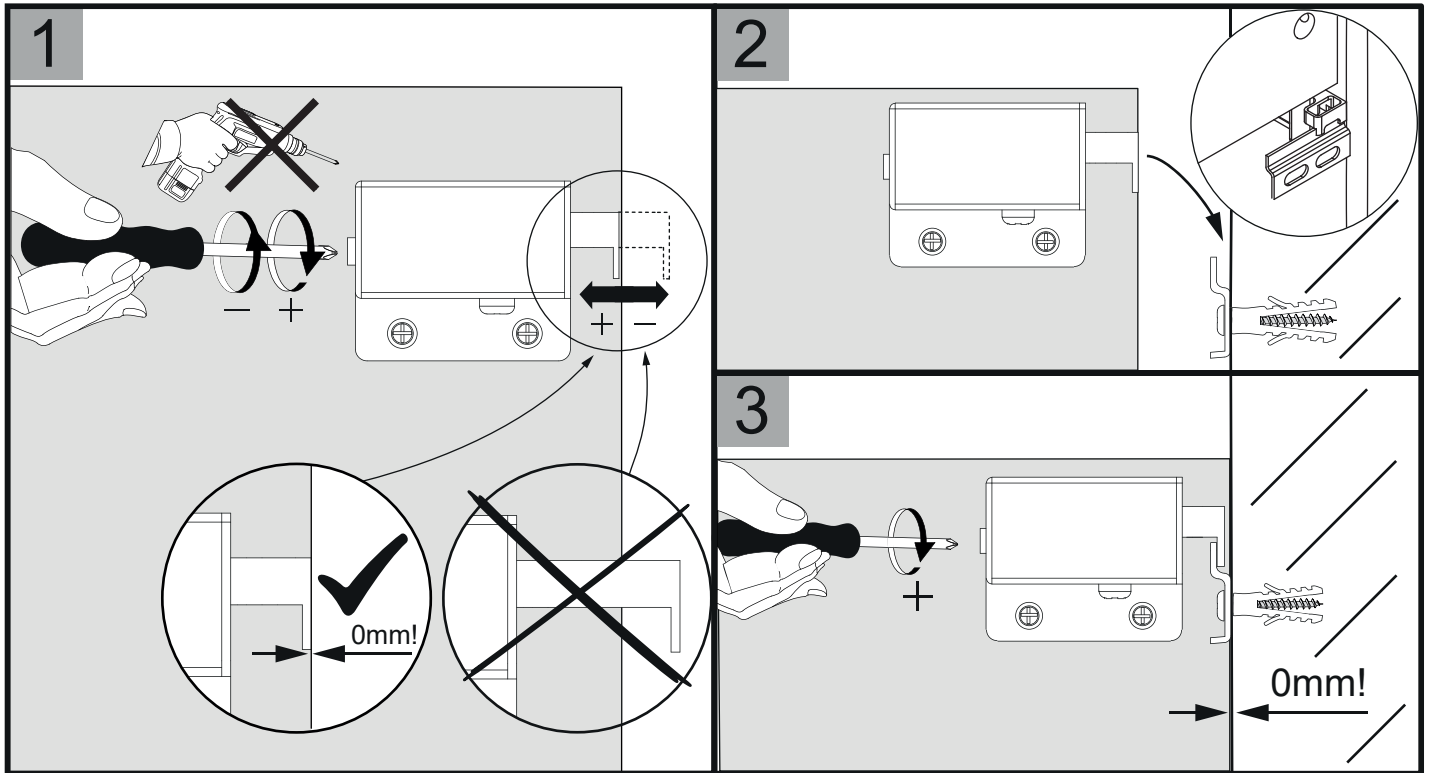
This serves to meet the requirements of the norm EN 14749.



Schematische Darstellung  
Schematic representation



Wichtiger Montagehinweis zur Einhaltung der Norm EN 14749 /  
Important Installation Note in compliance to the norm EN 14749

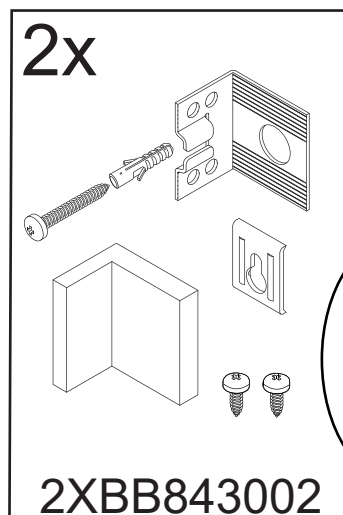


4

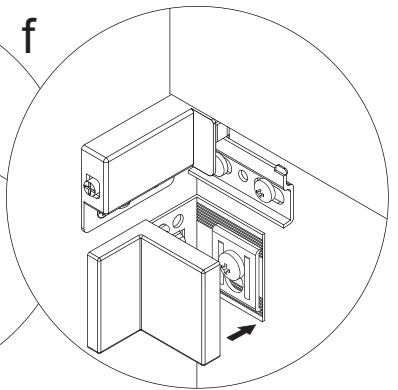
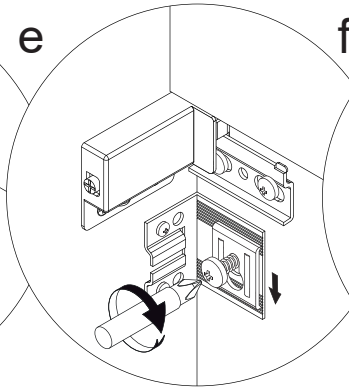
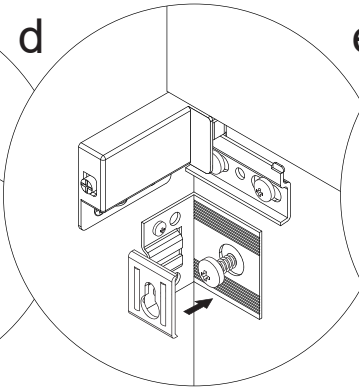
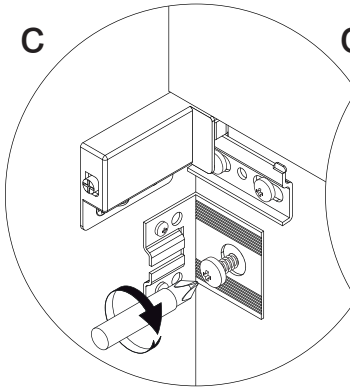
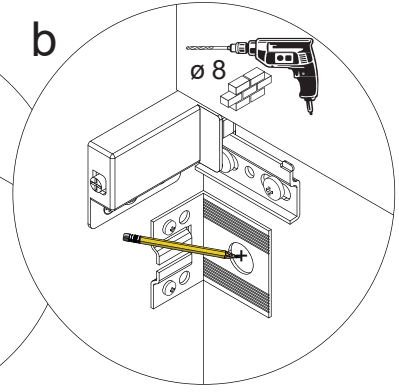
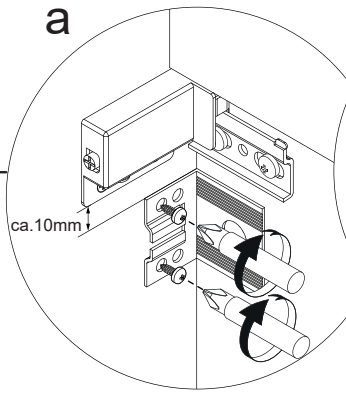
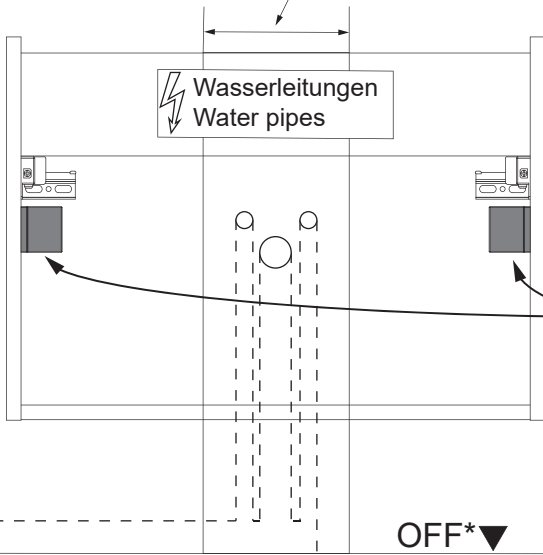


Zusätzliche Wandbefestigung Art. Nr. **2XBB843002** für **Waschtischunterschranke**  
zur Einhaltung der Norm EN 14749 unbedingt einbauen!  
Beigefügtes Wandbefestigungs-Material ist nur für Massivwände geeignet.  
Zur Befestigung an anderen Wänden müssen Spezialdübel verwendet werden.

In compliance to the norm EN 14749 please make sure to built-in the additional  
wall-fastenings art. no. **2XBB843002** for **sink cabinets**.  
Attached wall-fastening-material is for massive walls only.  
For mounting on all other walls please use special dowels.



Maße bauseits prüfen! / Check dimensions on site!



\*OFF = Oberkante fertiger Fußboden  
\*OFF = Top edge of finished floor

## Montagehinweise

Reihenfolge der Montage:

- 1 Waschtischunterschrank
- 2 Keramik-Waschtisch / Gussmarmorbecken
- 3 Spiegelschrank
- 4 Hängeschrank, Hochschrank, Midischrank, Unterschrank

DIE MONTAGE IST DURCH FACHKUNDIGE PERSONEN DURCHZUFÜHREN.

Vor Gefahr bei fehlerhafter Montage wird gewarnt. Bei Schäden an Möbeln oder Personen, die durch fehlerhafte Montage oder durch die Montage durch nichtfachkundige Personen entstehen, erlischt jegliche Gewährleistungspflicht.

Versichern Sie sich, dass sich in diesen Bereichen weder Wasser- noch Elektroleitungen befinden und dass die mitgelieferten Befestigungsmaterialien für das Mauerwerk geeignet sind. Leichtbauwände o.ä. erfordern Spezialdübel, ansonsten ist die Lastaufnahme nicht ausreichend.

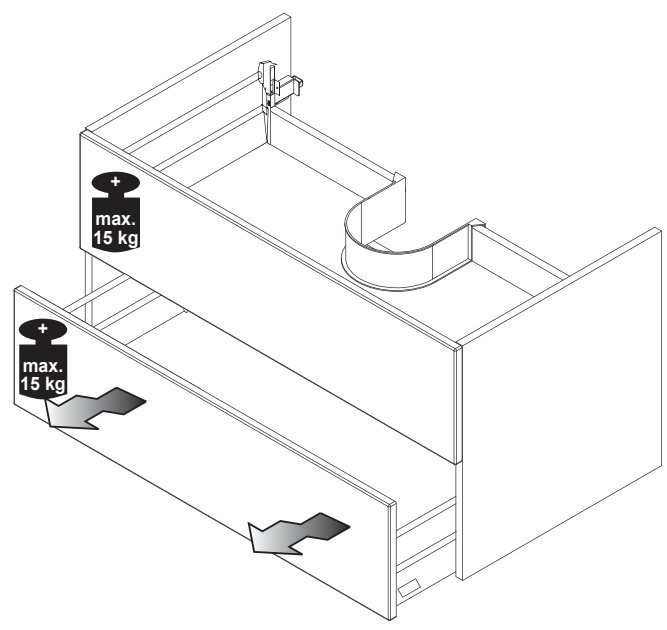
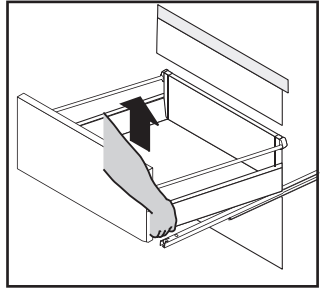
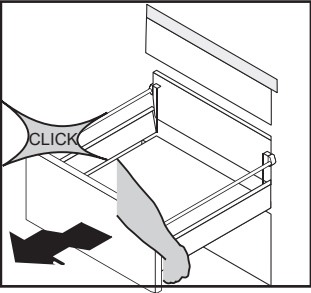
Achtung:

Der Anschluss des Strom-Zuleitungskabels muss unter Berücksichtigung von VDE 0100 Teil 701 durch einen Fachmann erfolgen.

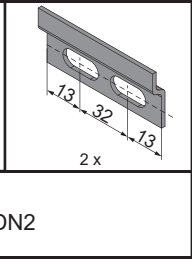
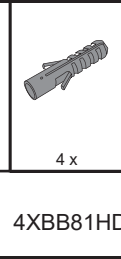
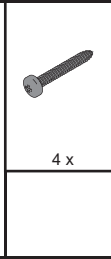
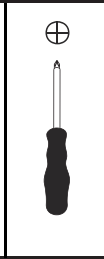
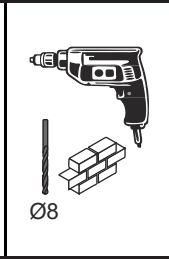
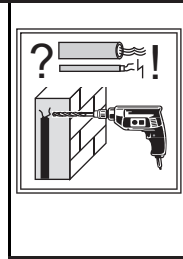
Änderungen aufgrund technischer Weiterentwicklung bleiben uns vorbehalten.

1

1



2



4XBB81HDN2

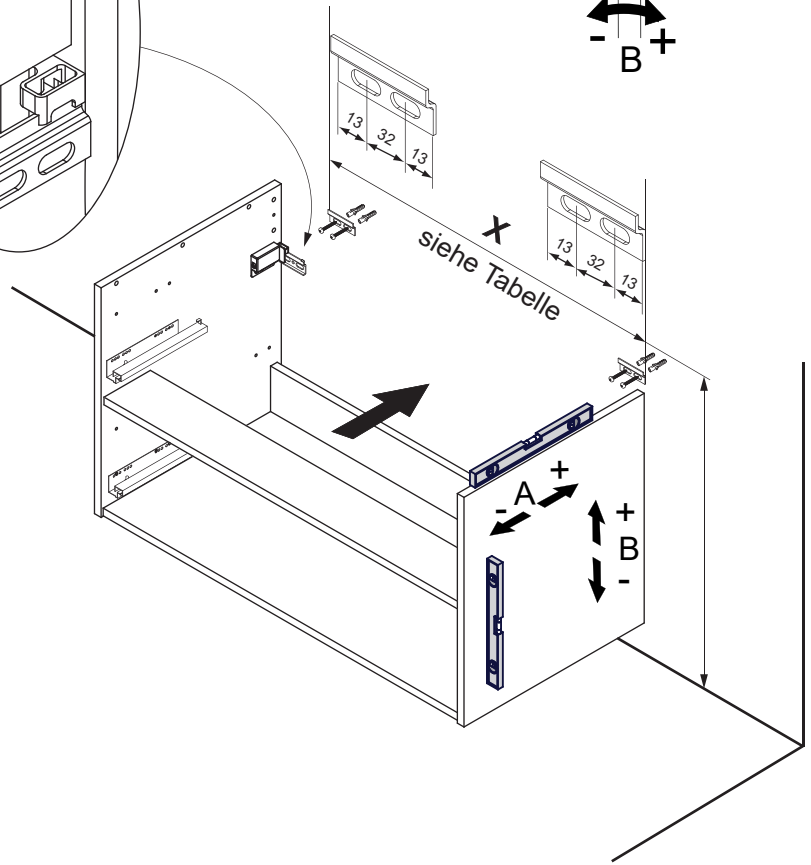
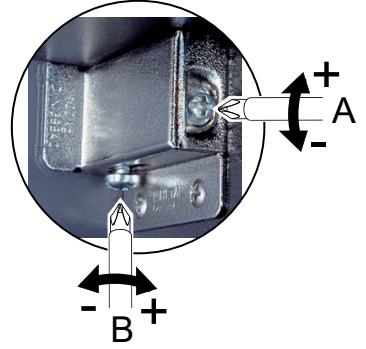
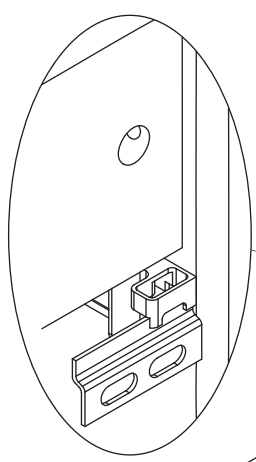
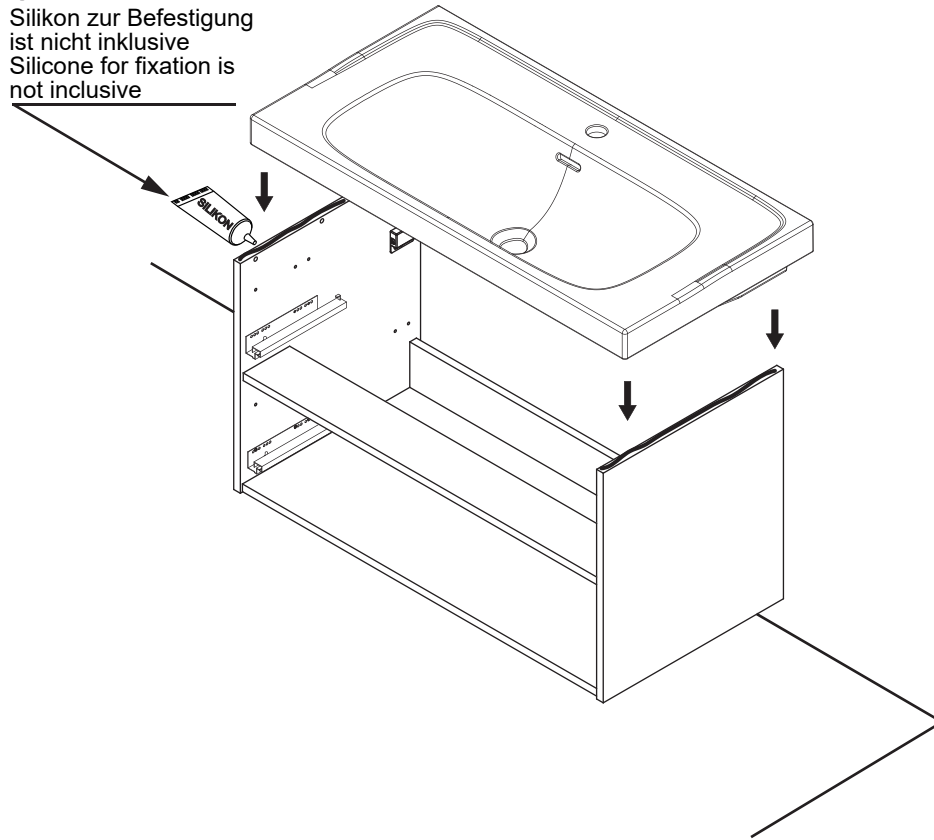
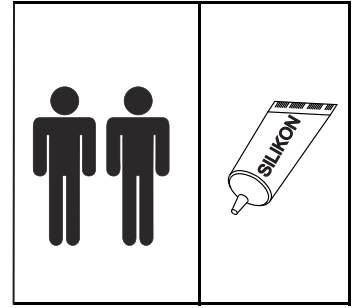


Tabelle	
WTU	X
600	560
900	860
1200	1160

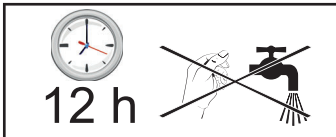
2

1

**i**  
Silikon zur Befestigung  
ist nicht inklusive  
Silicone for fixation is  
not inclusive



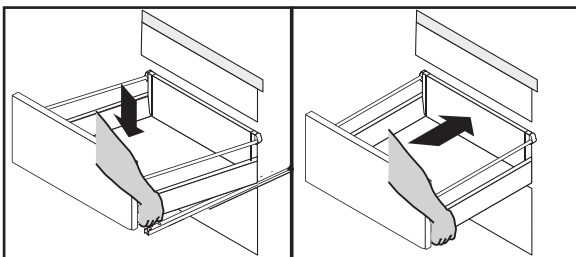
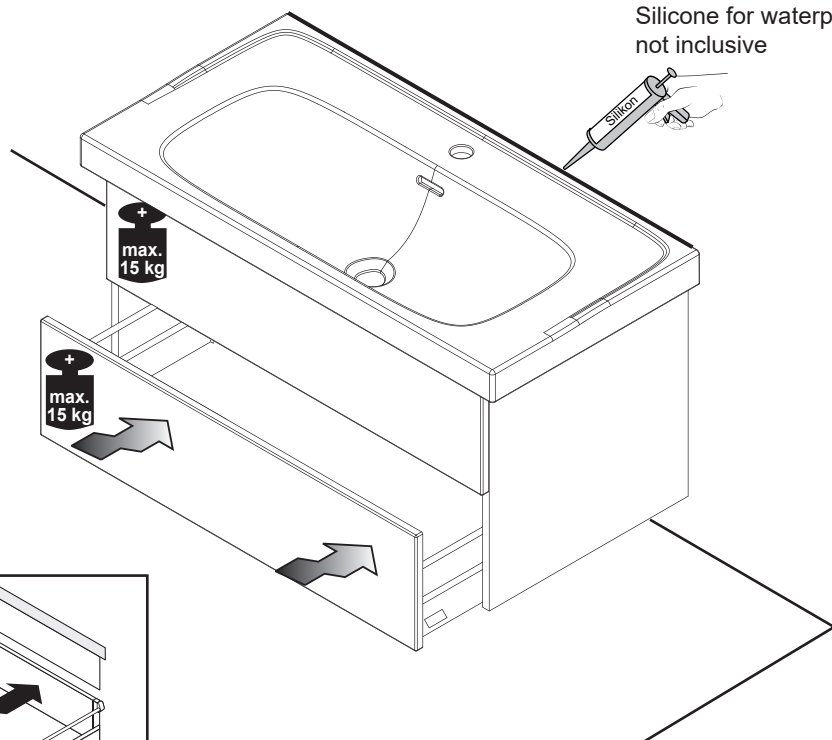
2

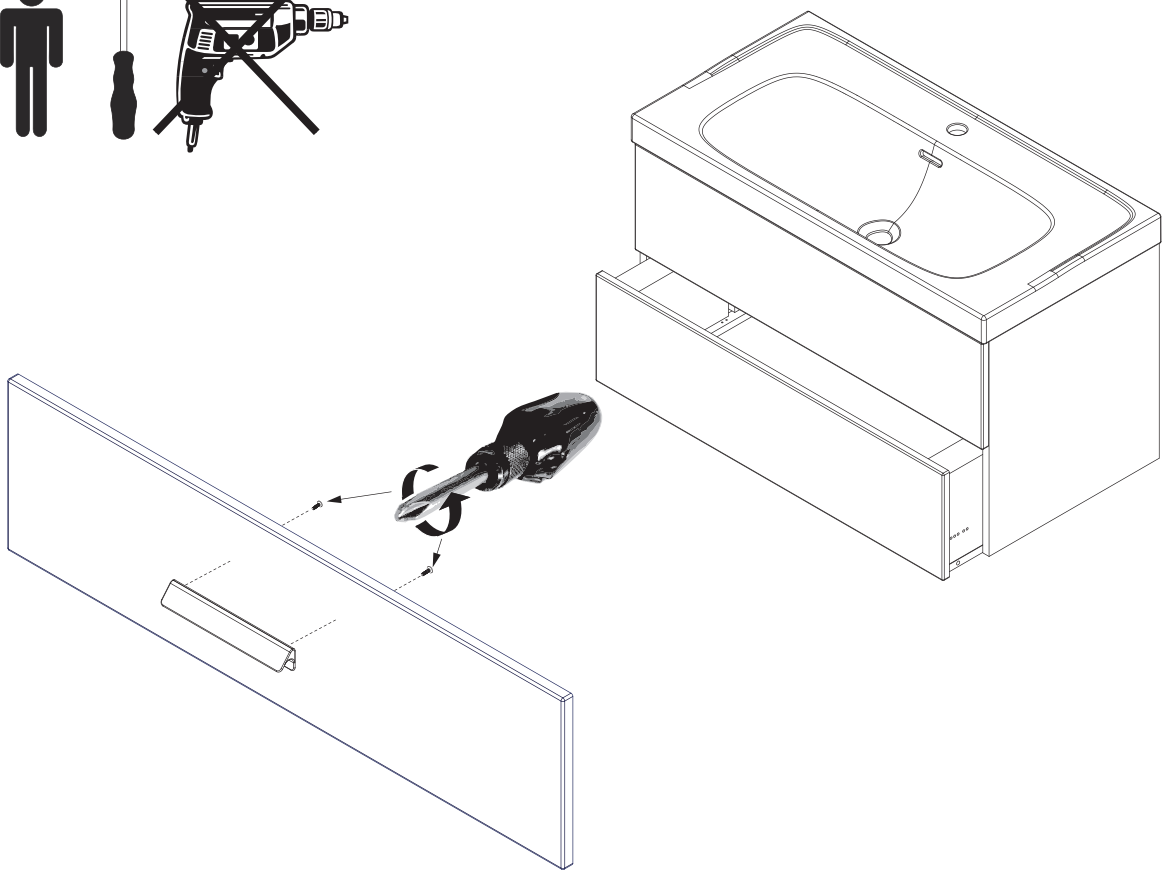
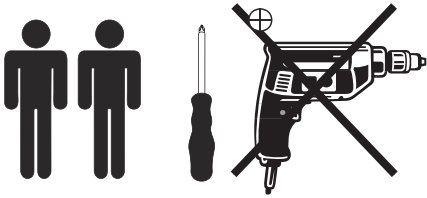


**i**  
Silikon zur Abdichtung  
ist nicht inklusive  
Silicone for waterproofing is  
not inclusive

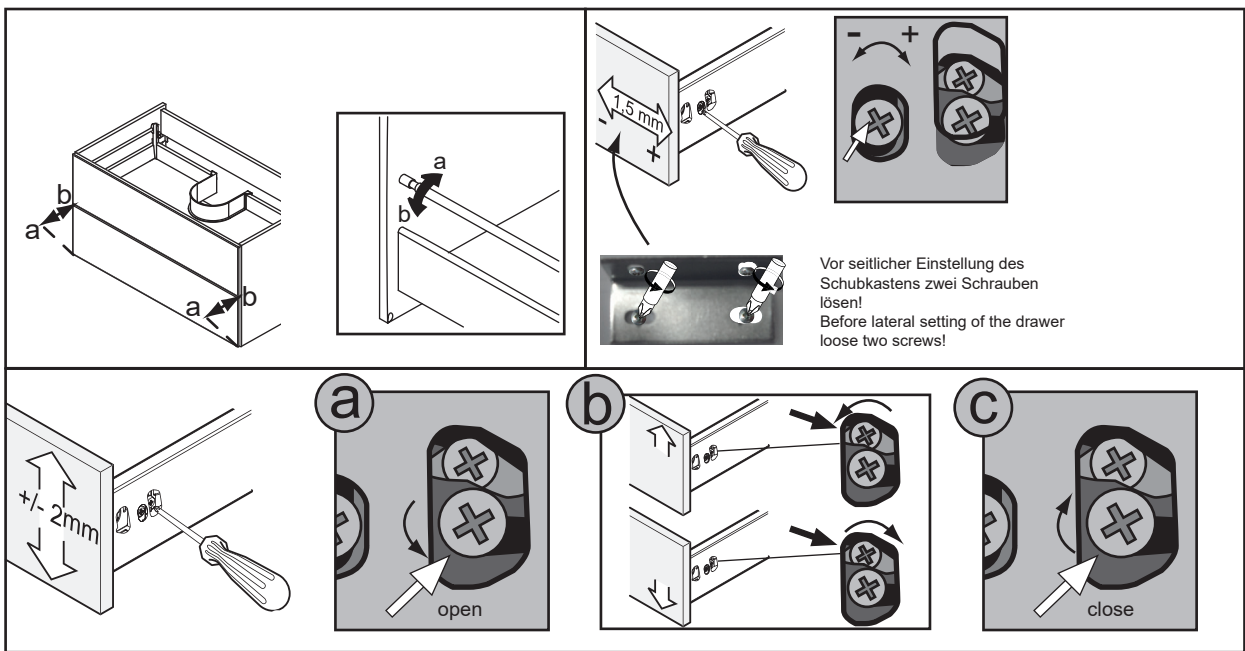
Schubkasten auf die Führung  
aufsetzen und ganz einschieben !  
Schubkasten arretiert automatisch !

Insert drawer back and slide back !  
Drawer locks automatically !





**Schubkasten einstellen !  
Drawer adjust !**





### Waschtisch

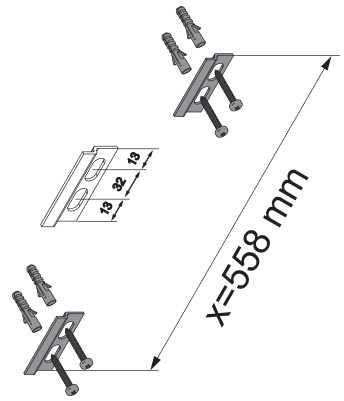
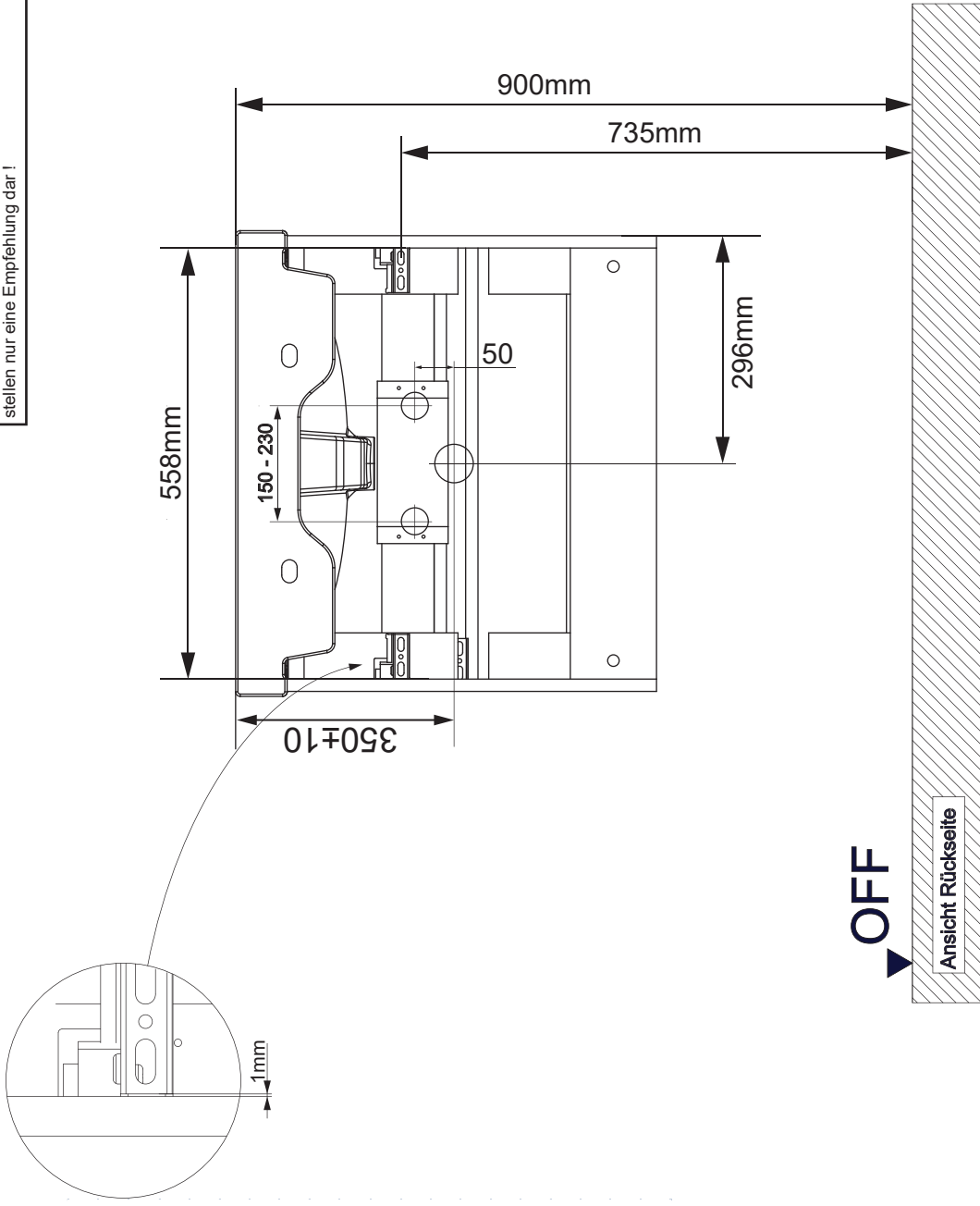
<u>Farbe</u>	<u>Artikel-Nr.</u>
Weiß	7610712

### Waschtischunterschrank

<u>Farbe</u>	<u>Artikel-Nr.</u>
Dark Oak	7611112
Weiß	7611212
Grafit	7611312
Eiche Maron	7611412
Berg Eiche	7720912

**Achtung:**  
Der Anschluss des Strom-Zuleitungskabels muss unter Berücksichtigung von VDE 0100 Teil 701 durch einen Fachmann erfolgen. Änderungen aufgrund technischer Weiterentwicklung bleiben uns vorbehalten. Maßangaben in mm.  
Bohrmaße sind vor Ort zu prüfen

**Hinweis:**  
Die vorgegebenen Maße sind unverbindlich und stellen nur eine Empfehlung dar!

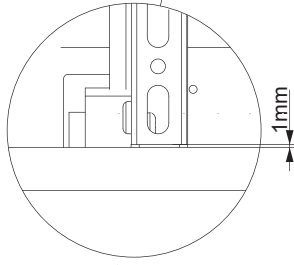


### Waschtisch

<u>Farbe</u>	<u>Artikel-Nr.</u>
Weiß	7610812

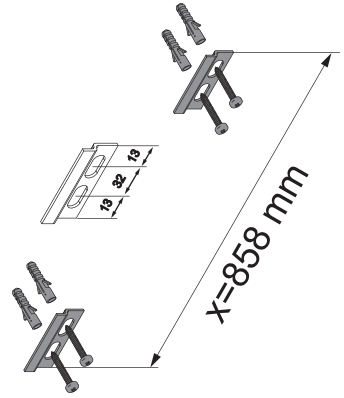
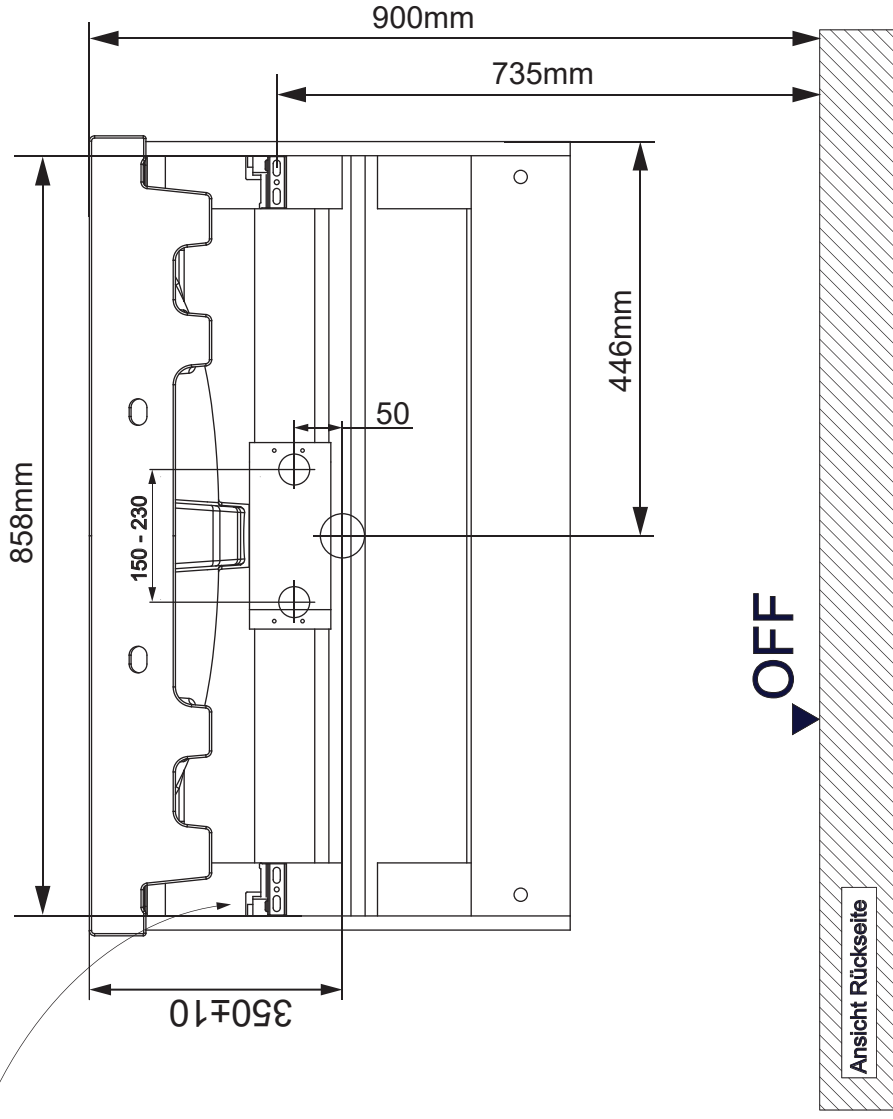
### Waschtischunterschrank

<u>Farbe</u>	<u>Artikel-Nr.</u>
Dark Oak	7611612
Weiß	7611712
Grafit	7611812
Eiche Maron	7611912
Berg Eiche	7721012



**Achtung:**  
Der Anschluss des Strom-Zuleitungskabels muss unter Berücksichtigung von VDE 0100 Teil 701 durch einen Fachmann erfolgen. Änderungen aufgrund technischer Weiterentwicklung bleiben uns vorbehalten. Maßangaben in mm.  
Bohrmaße sind vor Ort zu prüfen

**Hinweis:**  
Die vorgegebenen Maße sind unverbindlich und stellen nur eine Empfehlung dar!



### Waschtisch

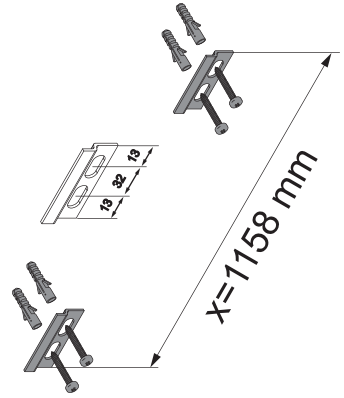
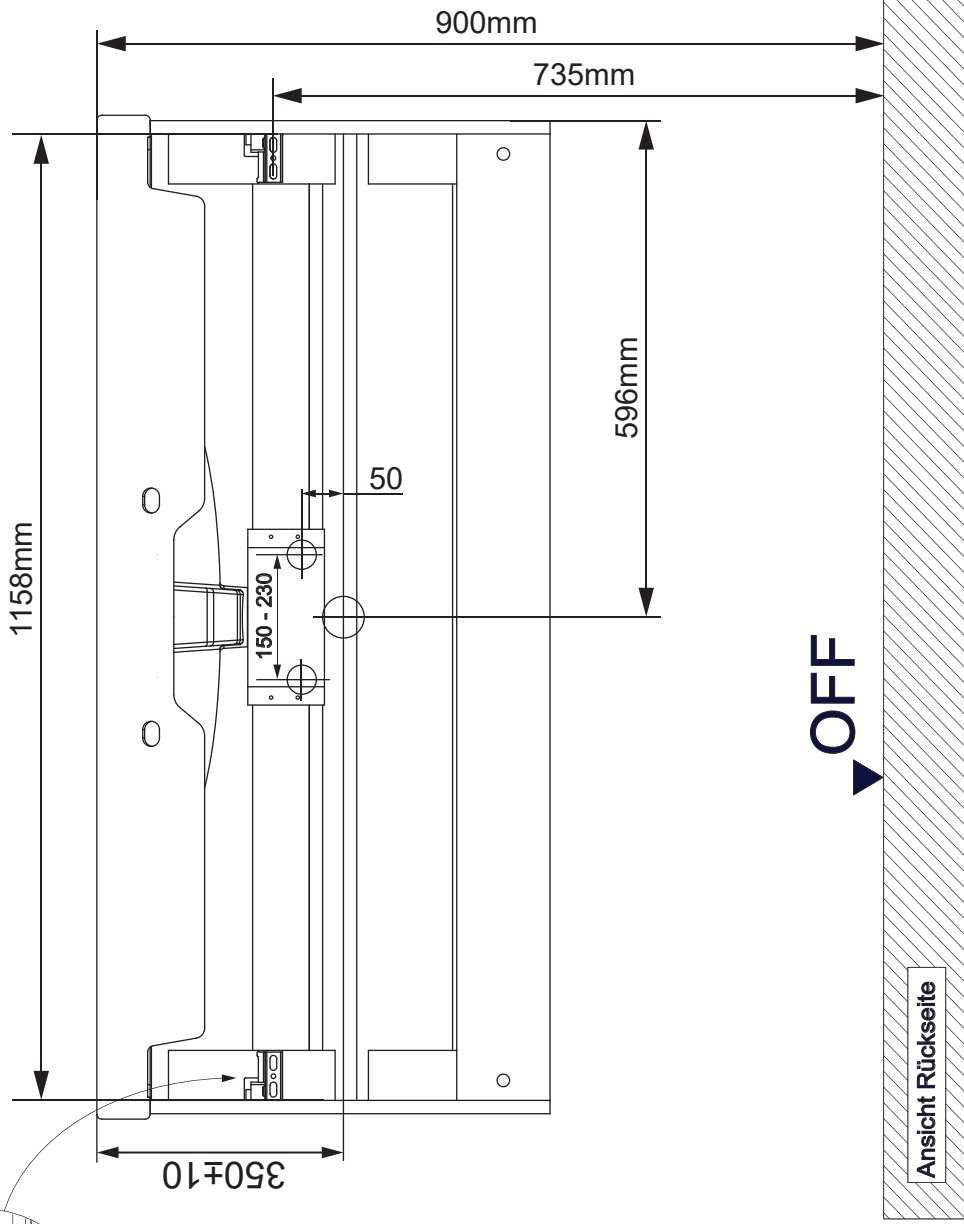
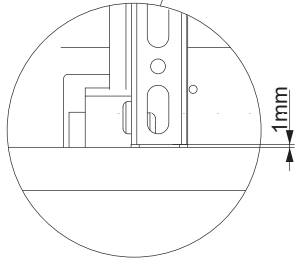
#### Farbe                      Artikel-Nr.

Weiß                              7610912

### Waschtischunterschrank

#### Farbe                      Artikel-Nr.

Dark Oak                      7612112  
 Weiß                              7612212  
 Grafit                              7612312  
 Eiche Maron                      7612412  
 Berg Eiche                      7721112



### Achtung:

Der Anschluss des Strom-Zuleitungskabels muss unter Berücksichtigung von VDE 0100 Teil 701 durch einen Fachmann erfolgen. Änderungen aufgrund technischer Weiterentwicklung bleiben uns vorbehalten.

Maßangaben in mm.  
 Bohrmaße sind vor Ort zu prüfen

### Hinweis:

Die vorgegebenen Maße sind unverbindlich und stellen nur eine Empfehlung dar!

