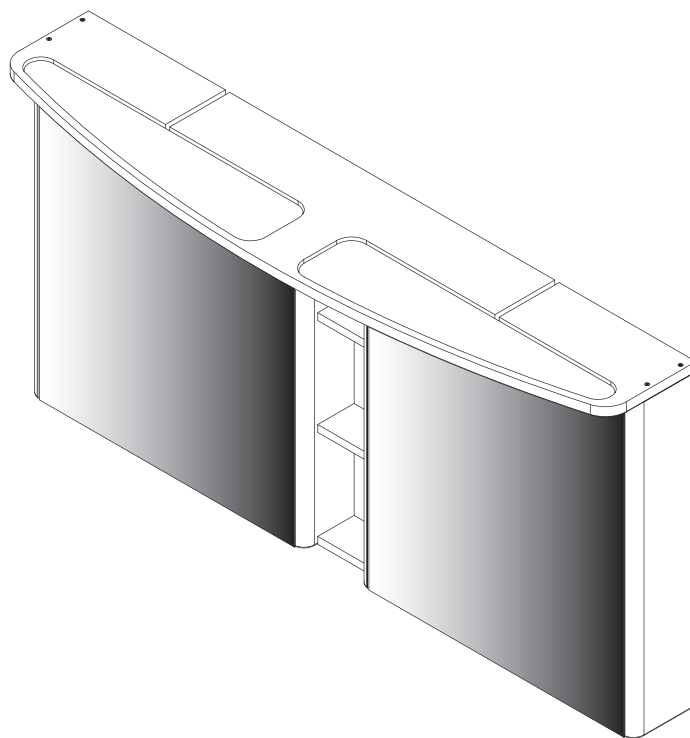
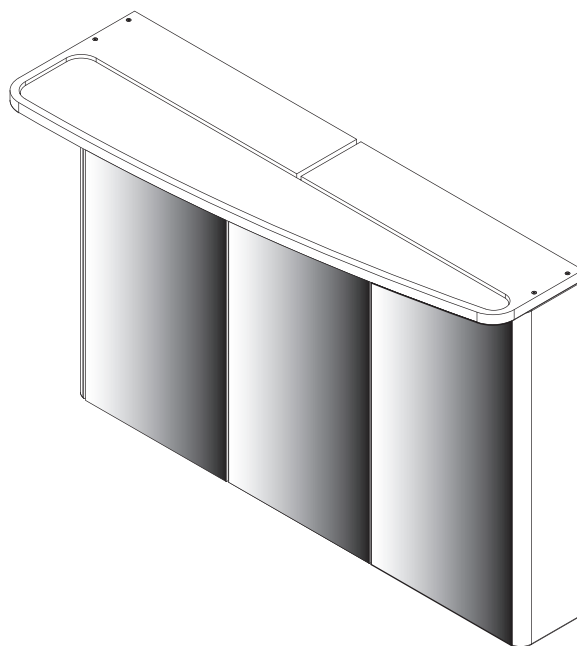
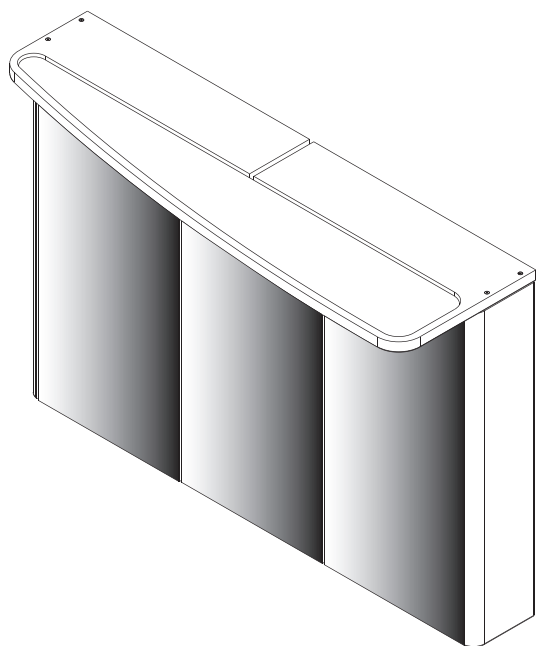


Lanzet® Classico Spiegelschränke

Dieses Produkt enthält eine Lichtquelle der Energieeffizienzklasse F.
This product contains a light source of energy efficiency class F.



Lanzet® Badmöbel GmbH & Co. KG
Ostbahnstraße 118 • D-91217 Hersbruck
Tel.: 09151/908499-0
info@lanzet.de www.lanzet.de



FR
Pensez à donner ou recycler.
Association Magasin Déchèterie



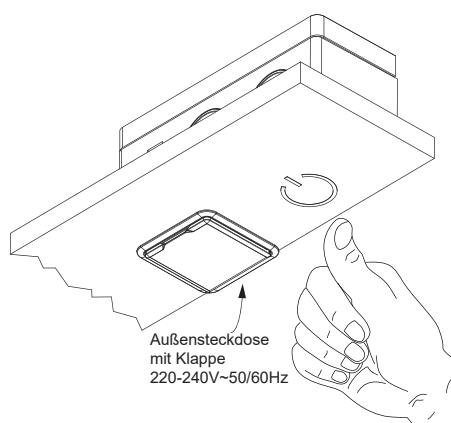
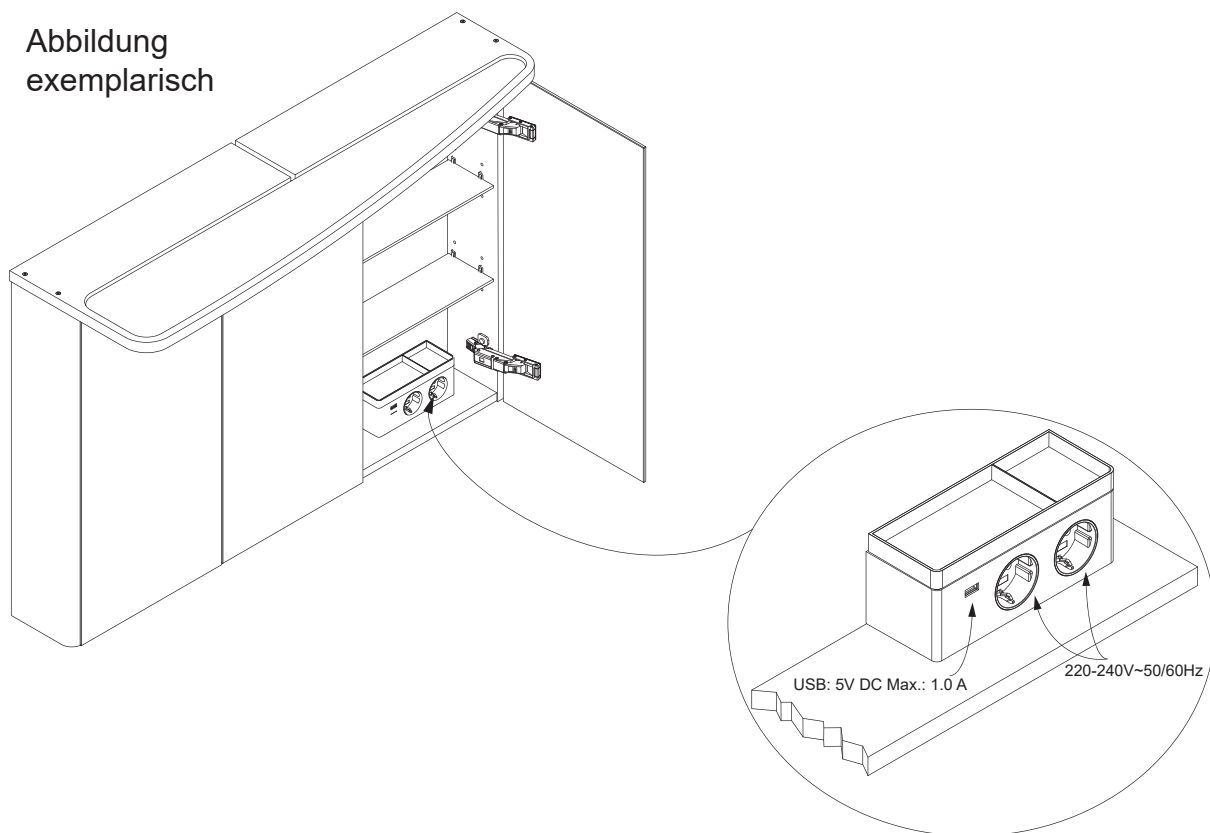
FR
Raccolta differenziata
Verifica le disposizioni del tuo Comune

<https://quefairedemesdechets.fr>

5BB7970912 14/24 S1

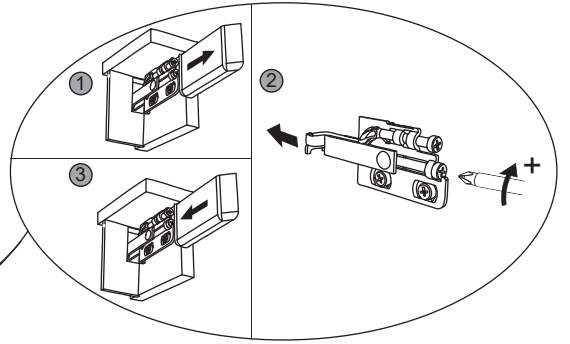
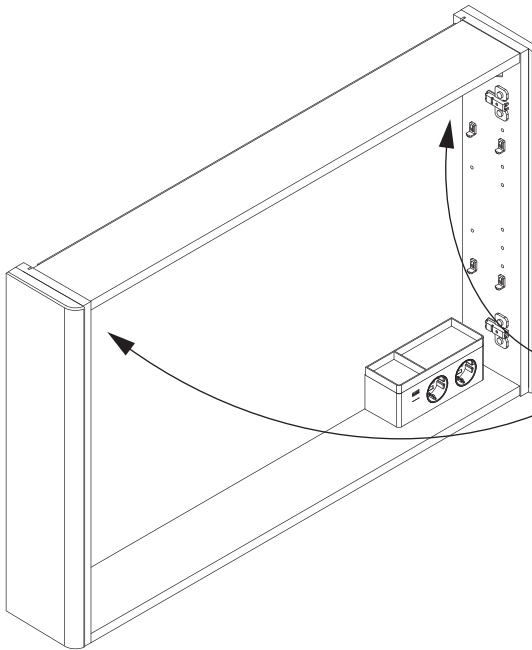
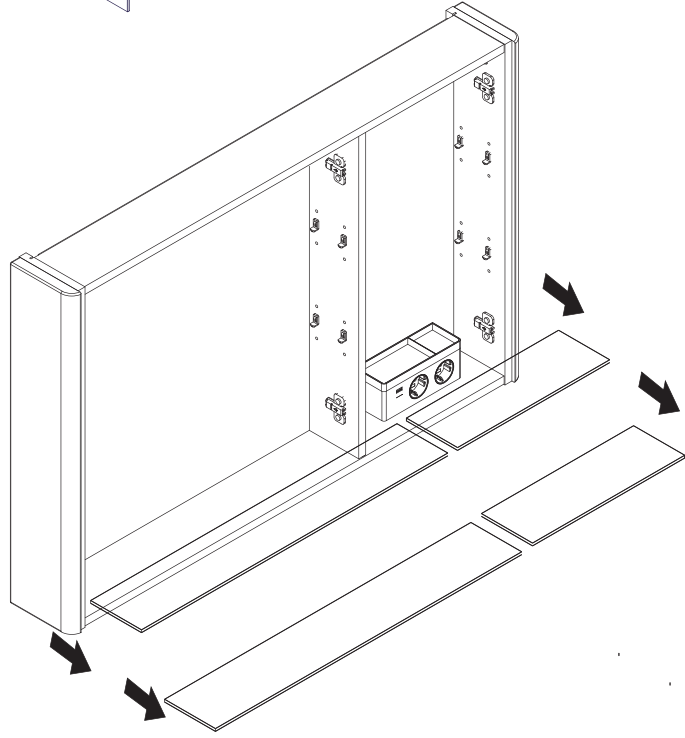
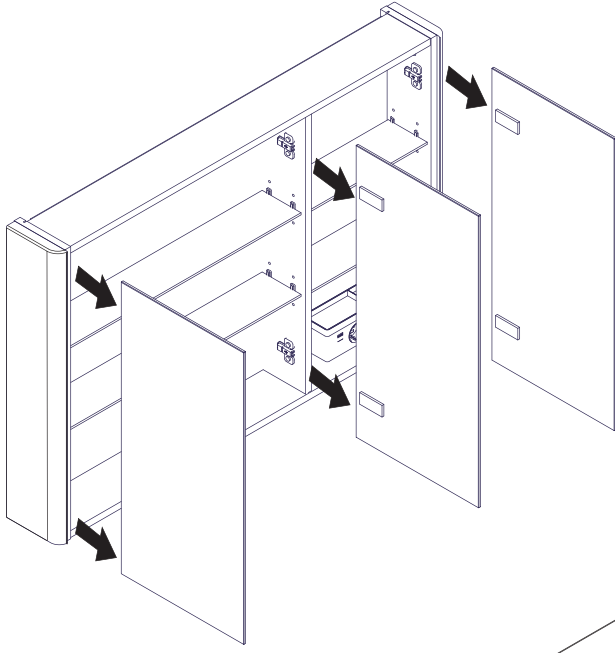
E-Box Funktion

Abbildung
exemplarisch



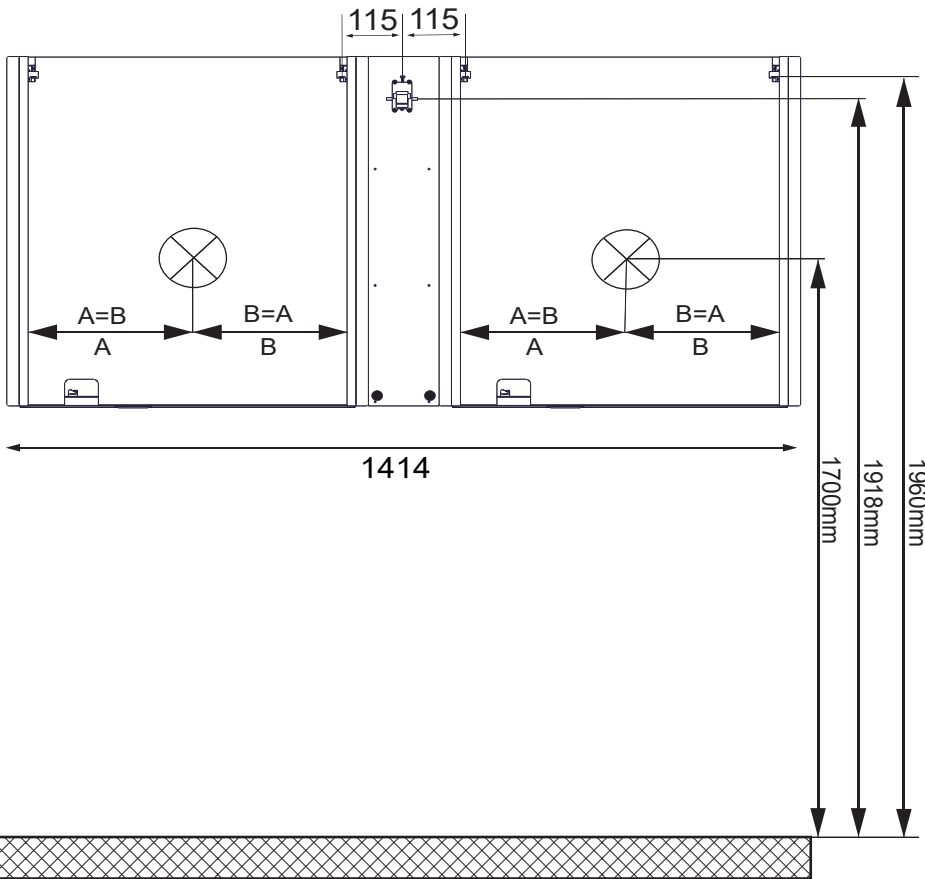
Leuchte L4-L8

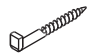

- Tippen → An
- halten → Dimmen
- Tippen → Aus



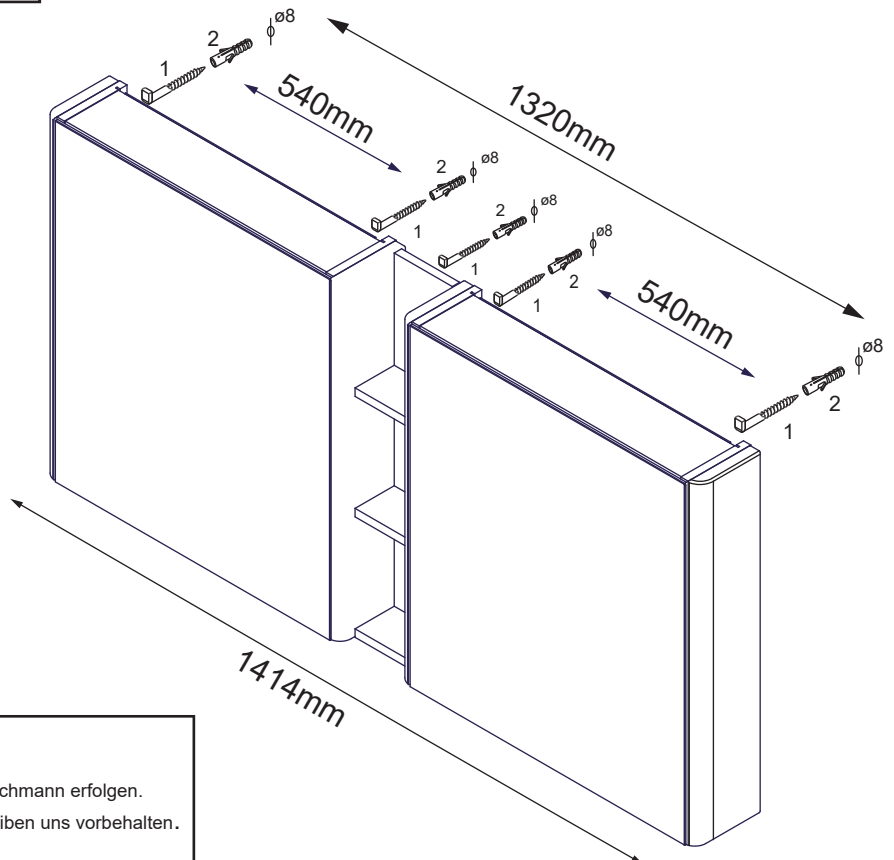
Ansicht von hinten !!

Schrankbreite mm
1420



1	2
	
4HS5.8X650	4BD8000000
5 x	5 x

Ansicht Rückseite



Achtung:

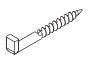

Der Anschluss des Strom-Zuleitungskabels muss unter Berücksichtigung von VDE 0100 Teil 701 durch einen Fachmann erfolgen.

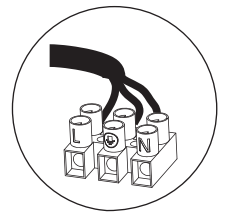
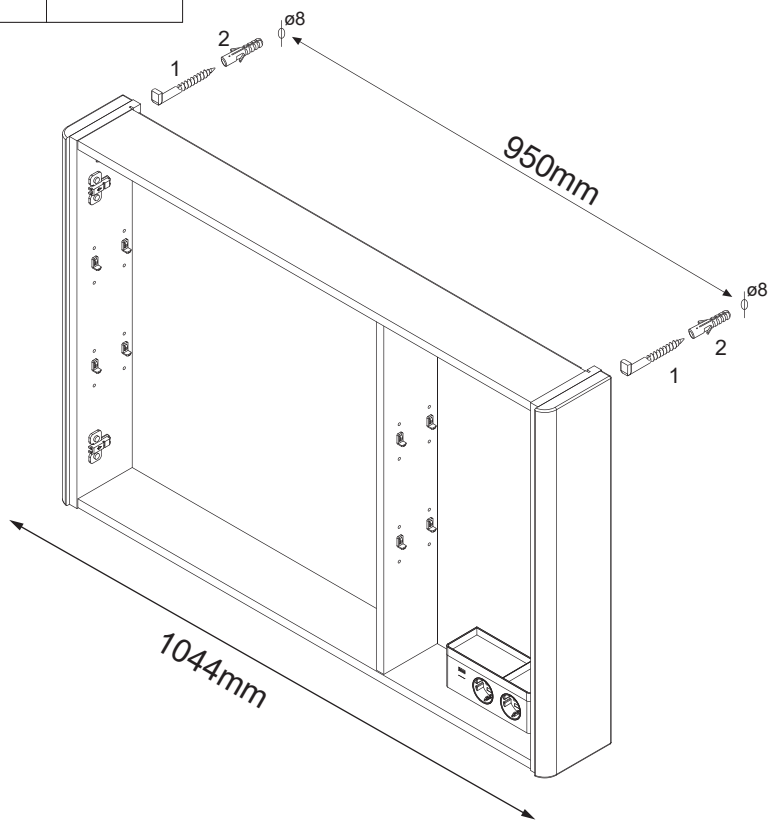
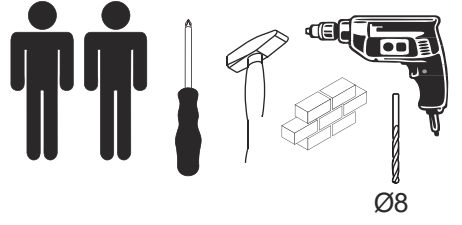
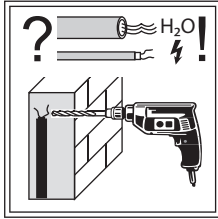
Änderungen aufgrund technischer Weiterentwicklung bleiben uns vorbehalten.
Maßangaben in mm.

Bohrmaße sind vor Ort zu prüfen

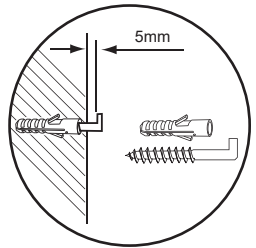
Hinweis:


Die vorgegebenen Maße sind unverbindlich und stellen nur eine Empfehlung dar !

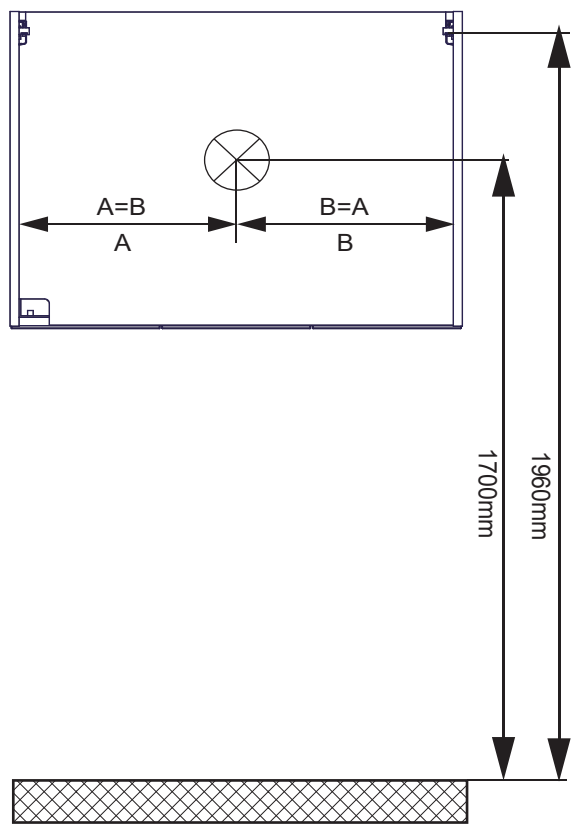
1	2
	
4HS5.8X650	4BD8000000
2 x	2 x



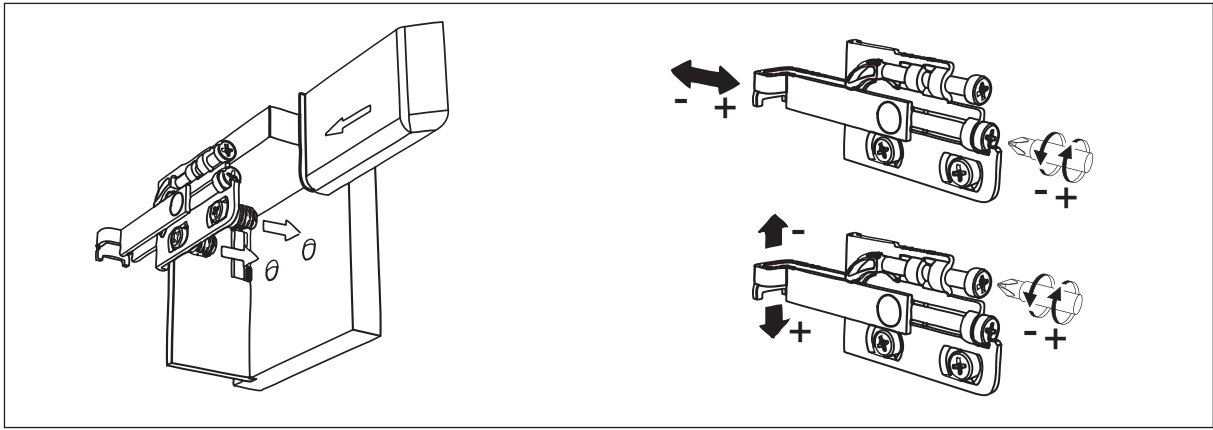
230 V
VDE 0 100 Teil 701!



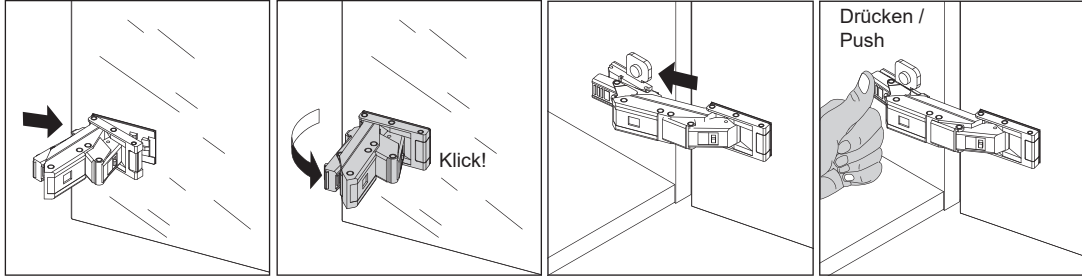
Schrankbreite mm	+  max. .. kg
1044mm	20kg
1414mm	25kg



Ansicht Rückseite



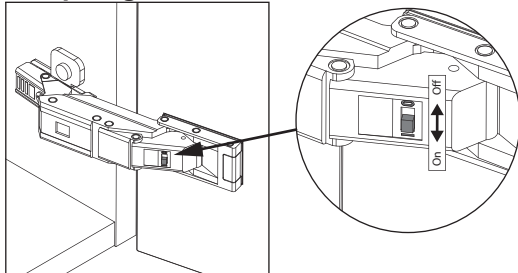
Montage Scharnier / Installation hinge



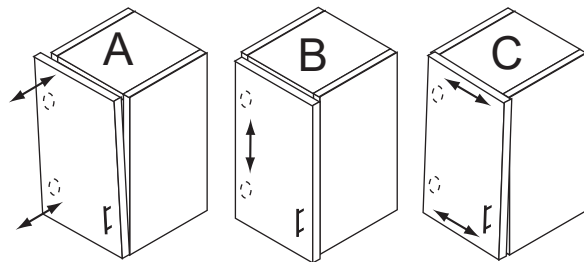
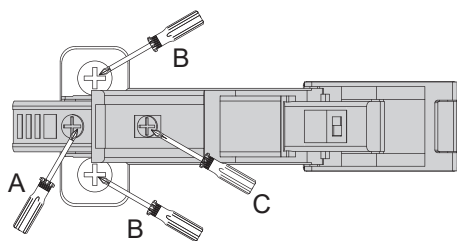
Demontage Scharnier / Dismantling hinge

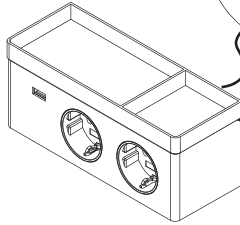
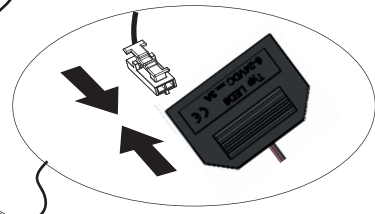
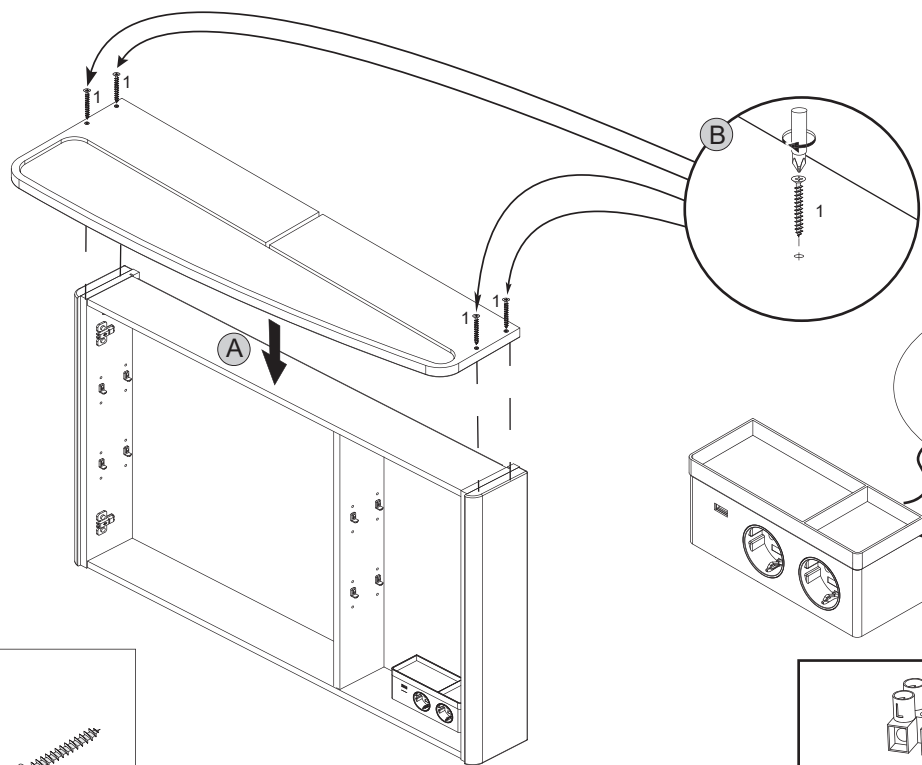
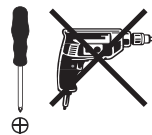


Dämpfung aktiv/inaktiv / Attenuation on/off



**Einstellung der Spiegeltür
Adjustment of the mirror door**






4X4SK4.0X350

4 x

MAX. 16 A
230 V ~ 50Hz

VDE 0 100 Teil 701 !
Eine defekte Elektrobox ist
vollständig durch eine neue
Box zu ersetzen.

