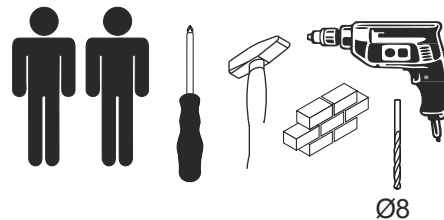
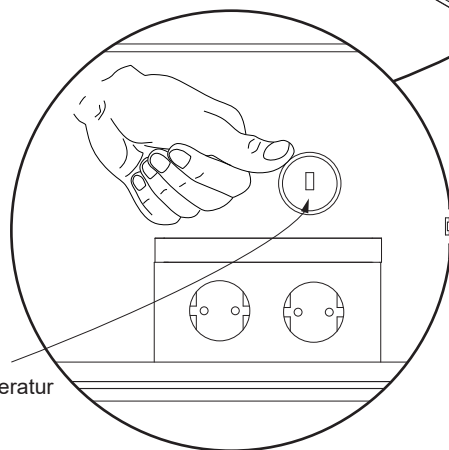
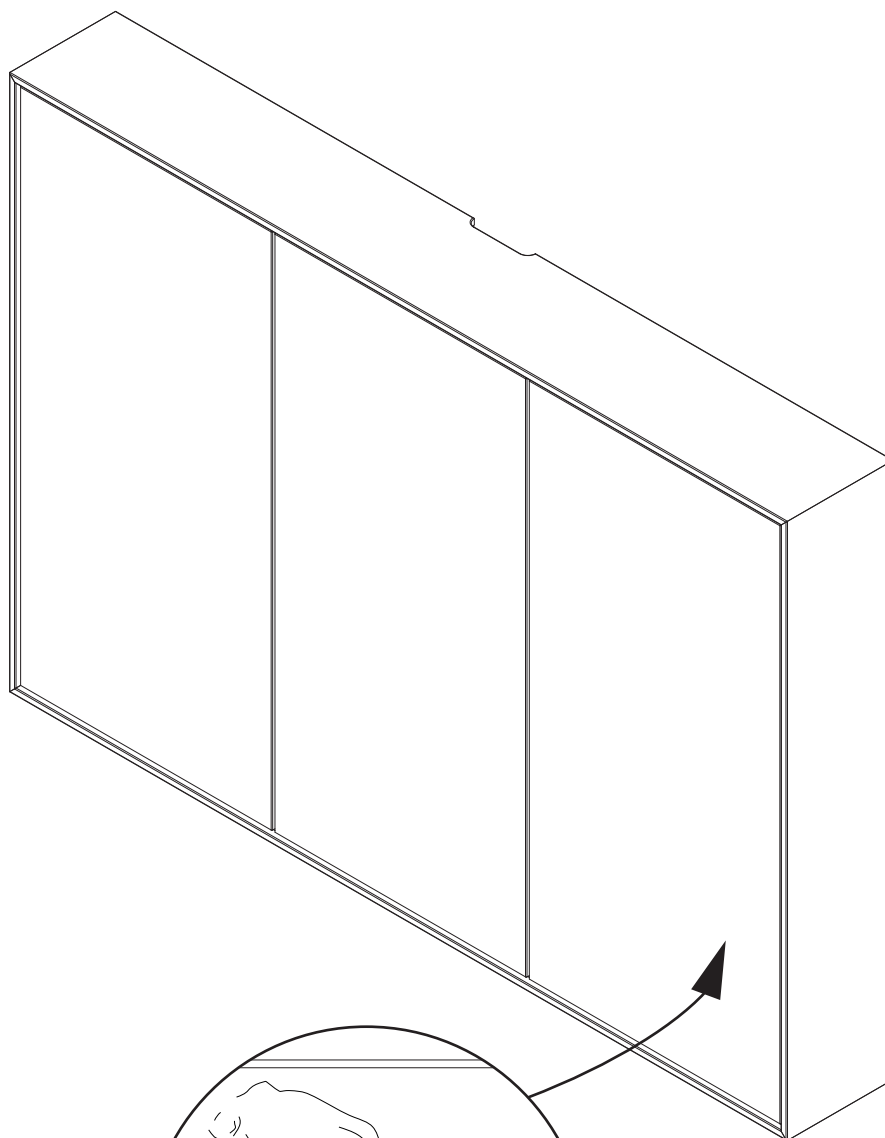


Lanzet®

Spiegelschrank W1



Dieses Produkt enthält Lichtquellen der Energieeffizienzklasse G.
This product contains light sources of energy efficiency class G.

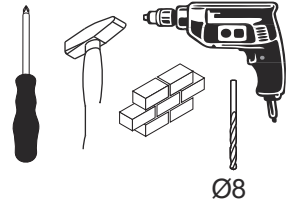
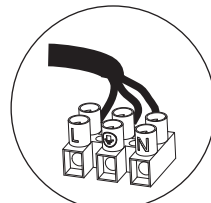


Tippen → An
halten → Lichttemperatur
Tippen → Aus

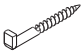

Lanzet® Badmöbel GmbH
Ostbahnstraße 118 • D-91217 Hersbruck
Tel.: 09151/908499-0
info@lanzet.de www.lanzet.de

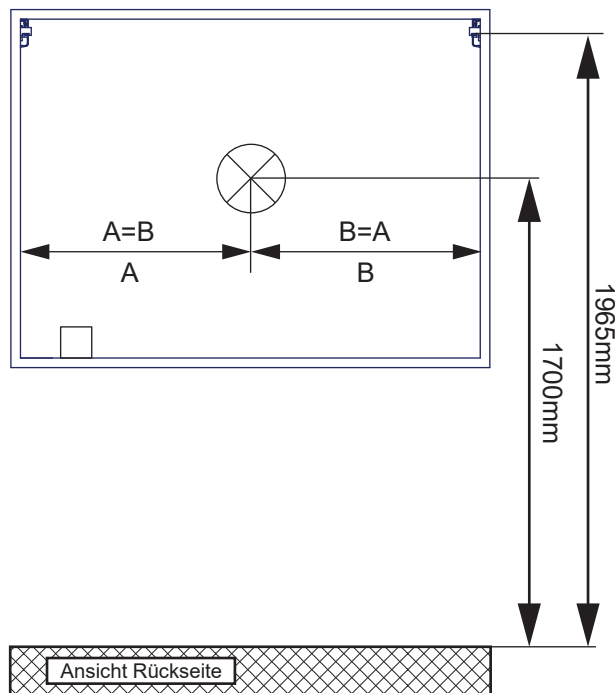
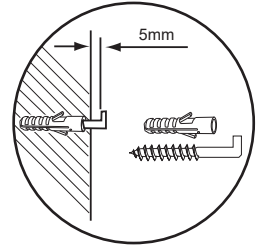
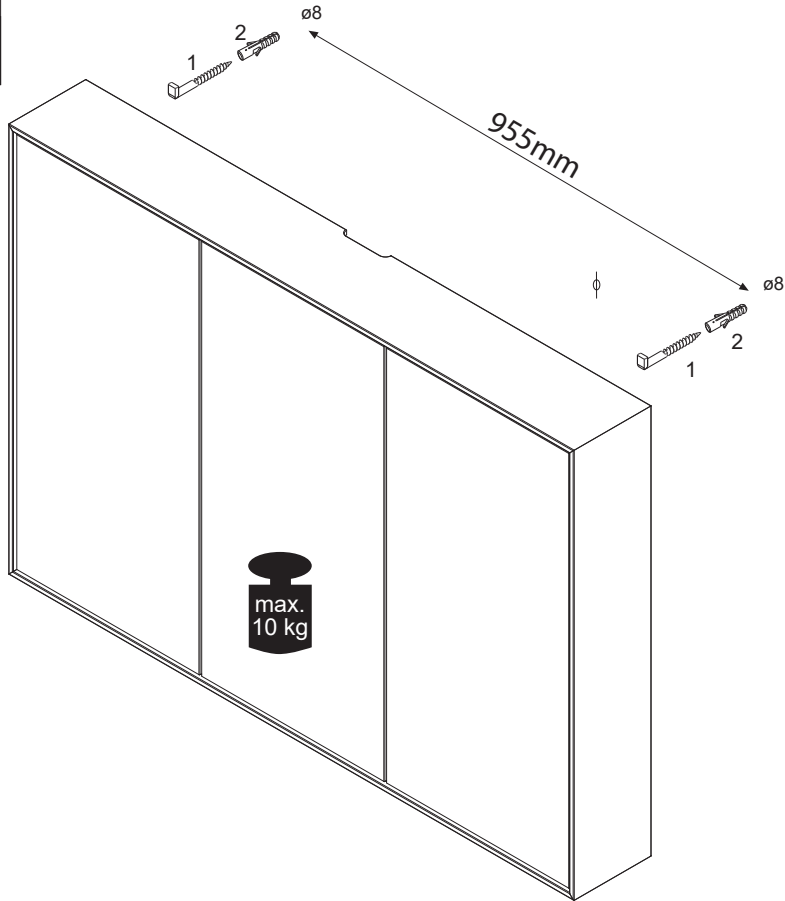
5BB7949412 S1 20/21

1 Einbauvariante Vorwandmontage

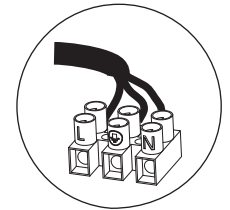
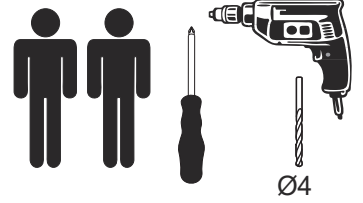


230 V
VDE 0 100 Teil 701!

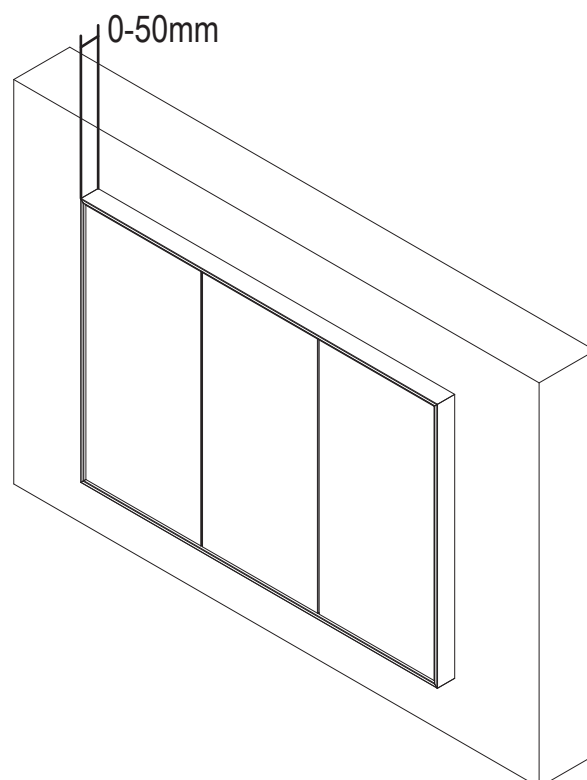
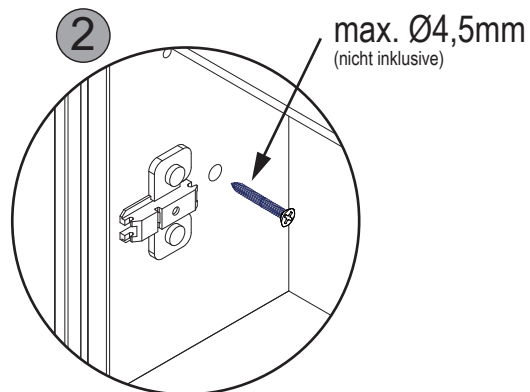
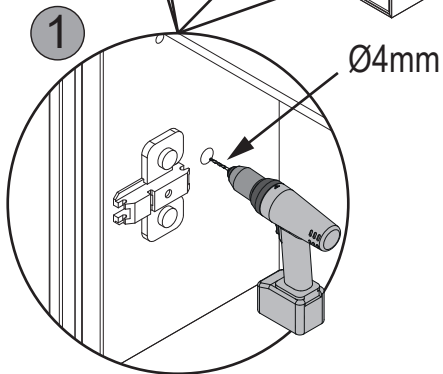
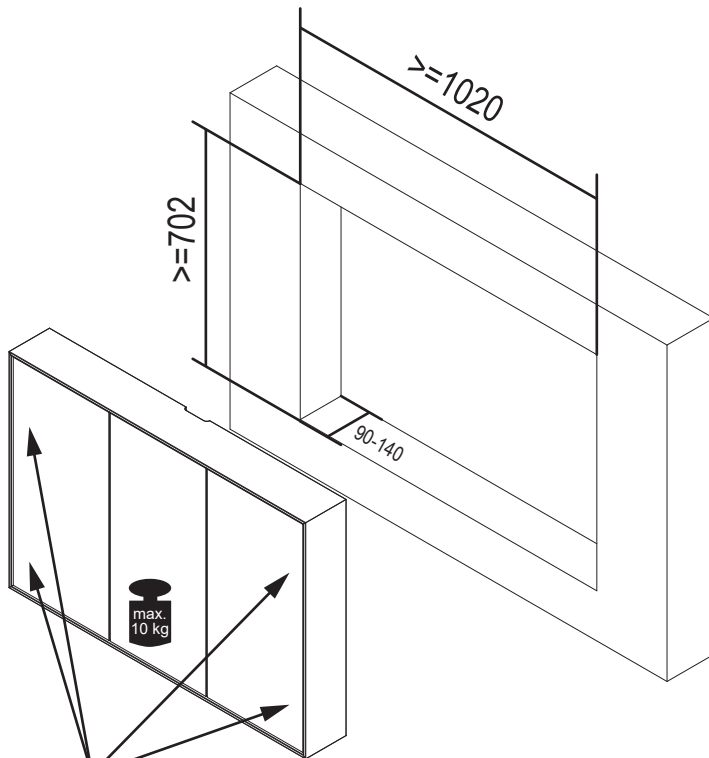
1	2
	
4HS5.8X650	4BD8000000
2 x	2 x



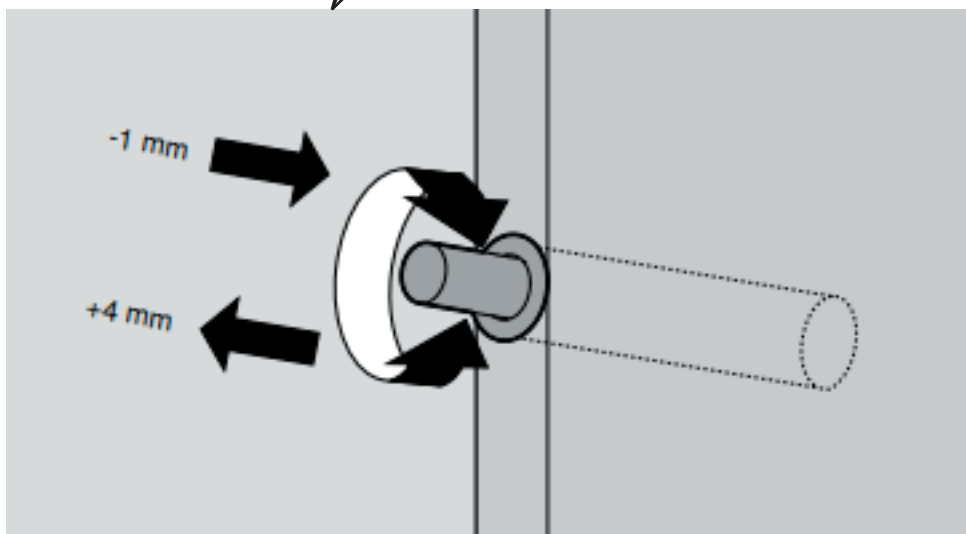
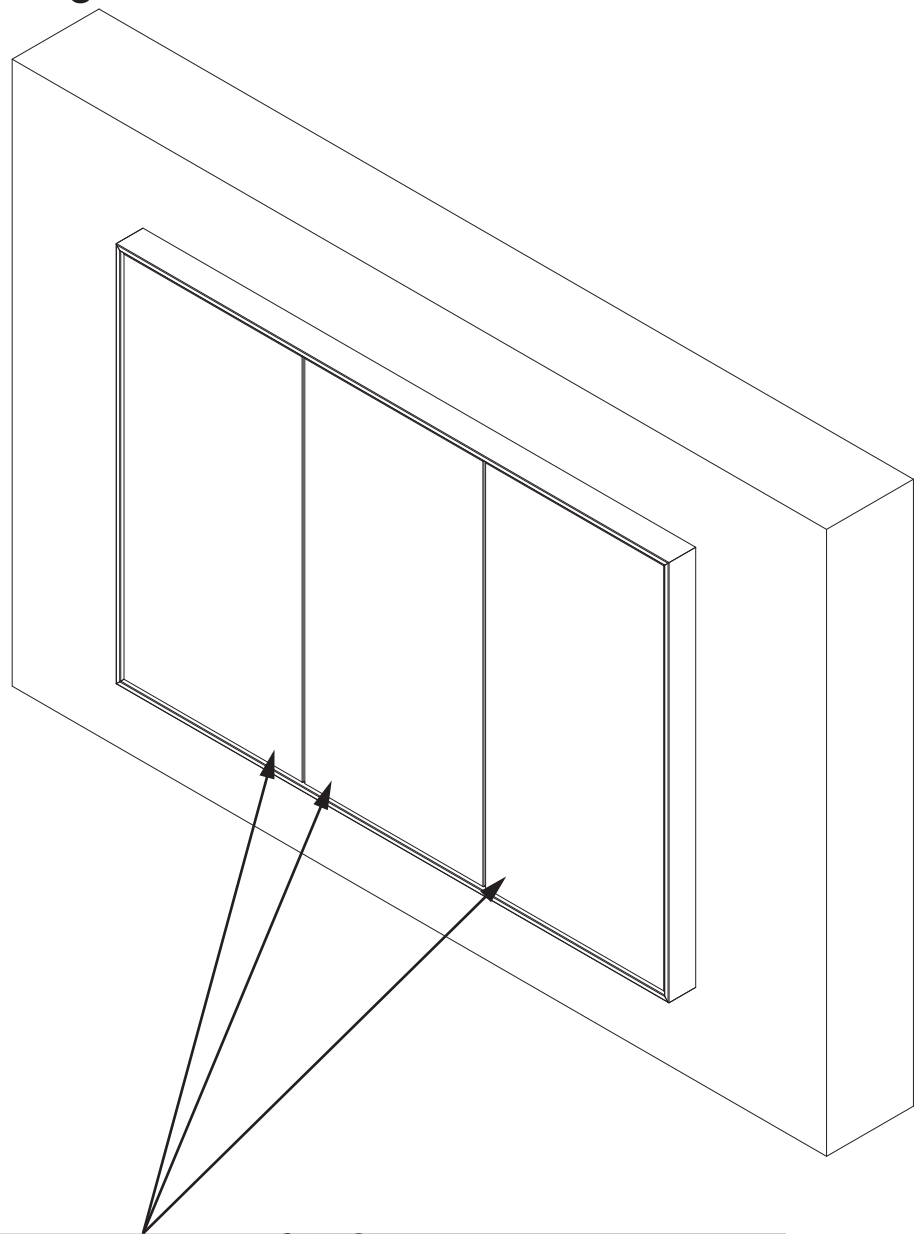
2 Einbauvariante Nischenmontage

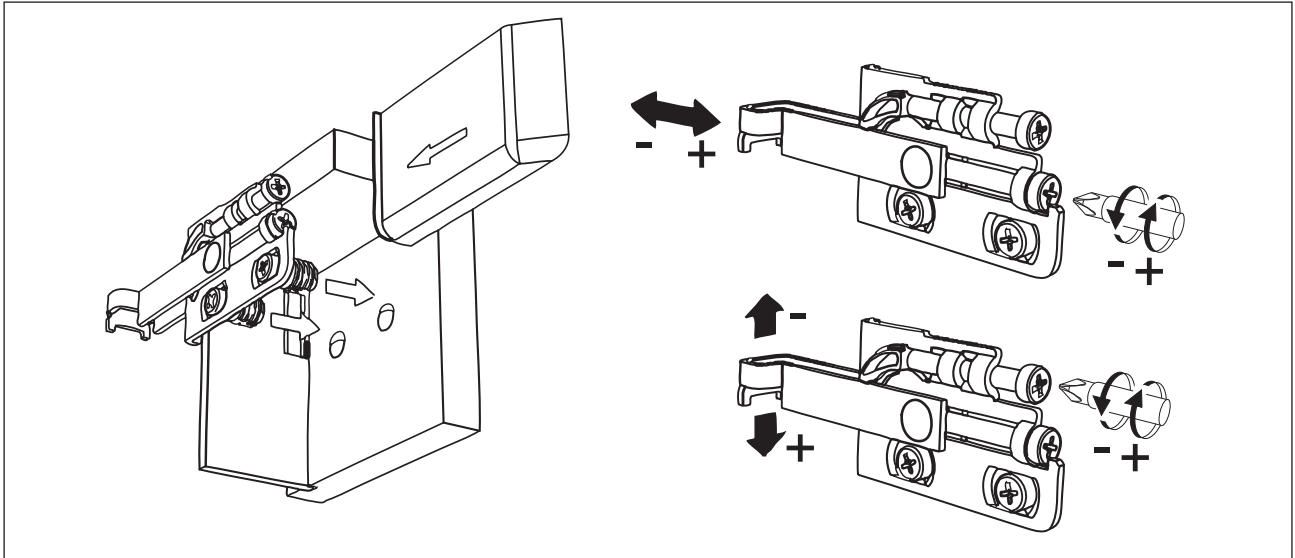


230 V
VDE 0 100 Teil 701!

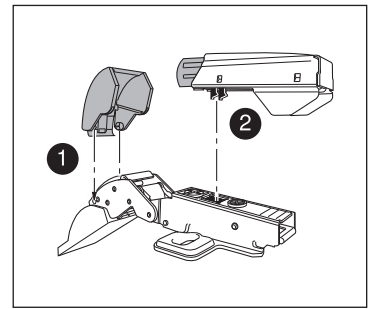
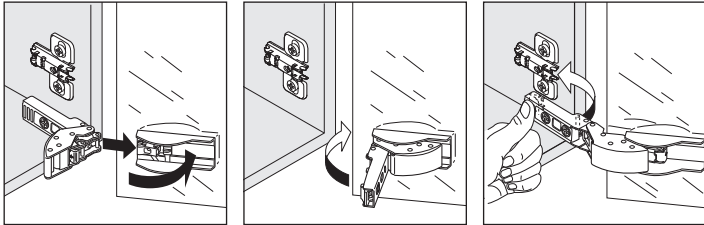


Einstellmöglichkeiten Türen, Push-to-open, Schrankaufhänger





Montage



Demontage

