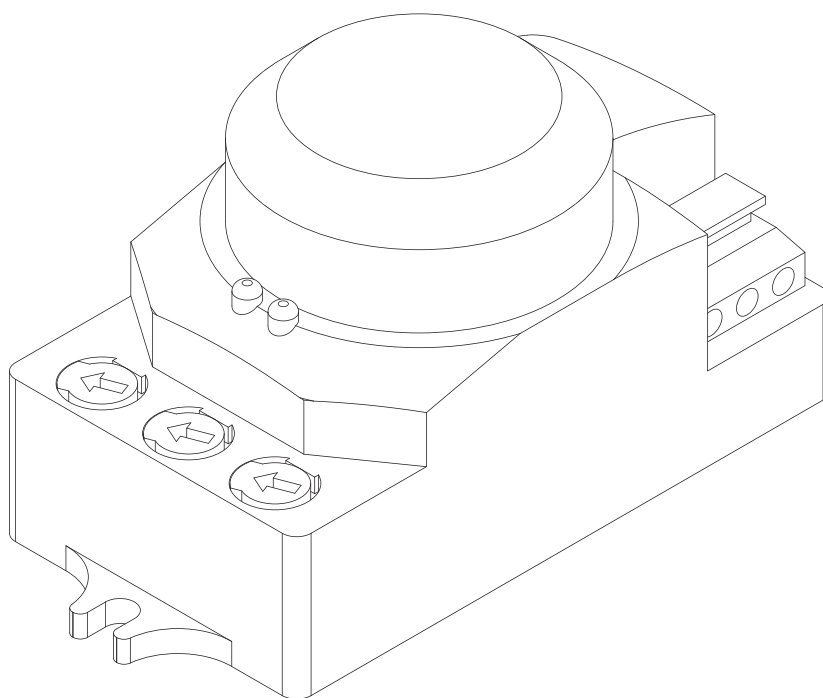




Camargue®



Hiermit erklärt LANZET Badmöbel GmbH, dass der Funkanlagentyp Typ 4SLS702752 der Richtlinie 2014/53/EU entspricht. Der vollständige Text der EU-Konformitätserklärung ist unter der folgenden Internetadresse verfügbar:

<https://www.lanzet.de/Programmuebersicht/Zubehoer/>

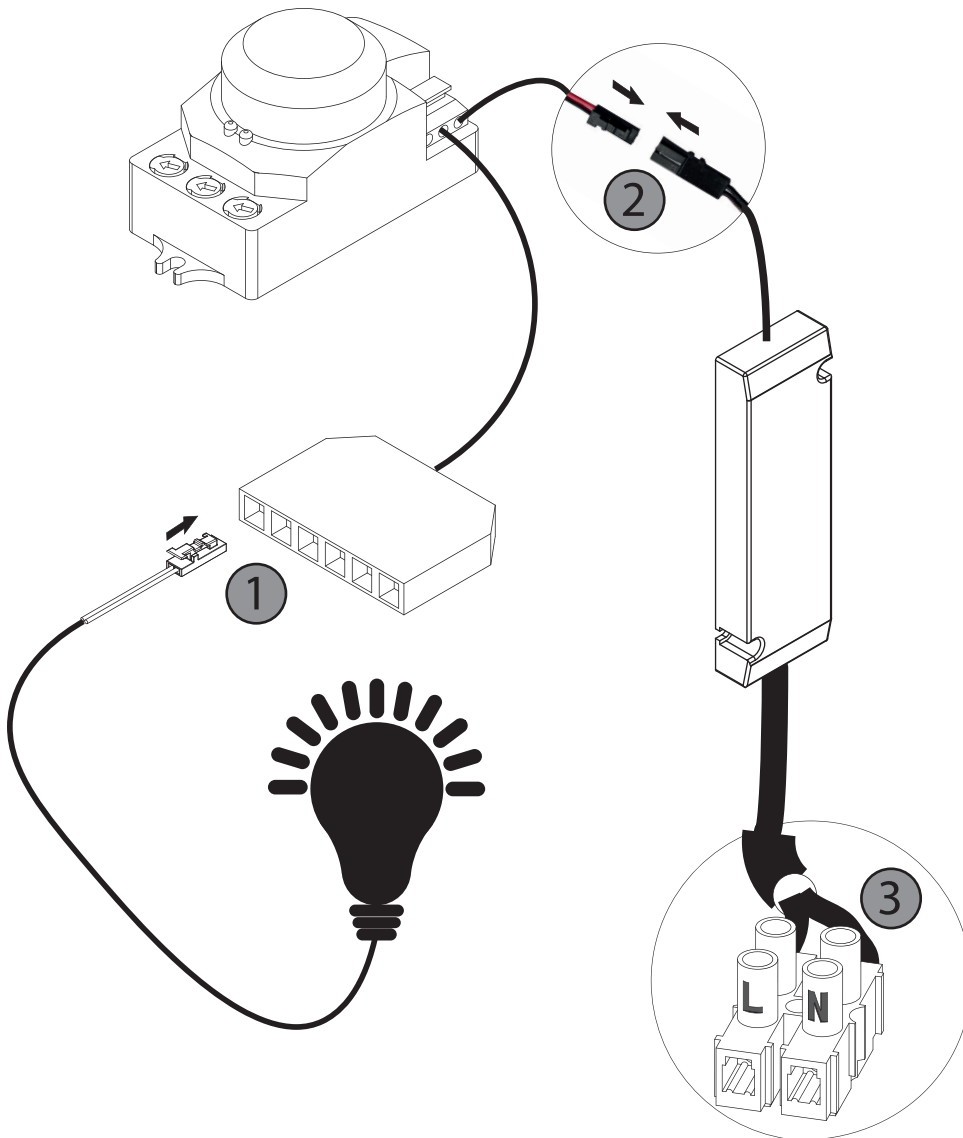
Lanzet® Badmöbel GmbH & Co. KG

Ostbahnstraße 118 • D-91217 Hersbruck

Tel.: 09151/908499-0

info@lanzet.de www.lanzet.de

A



Achtung:
Der Anschluss des Strom-Zuleitungskabels muss unter Berücksichtigung von VDE 0100 Teil 701 durch einen Fachmann erfolgen.