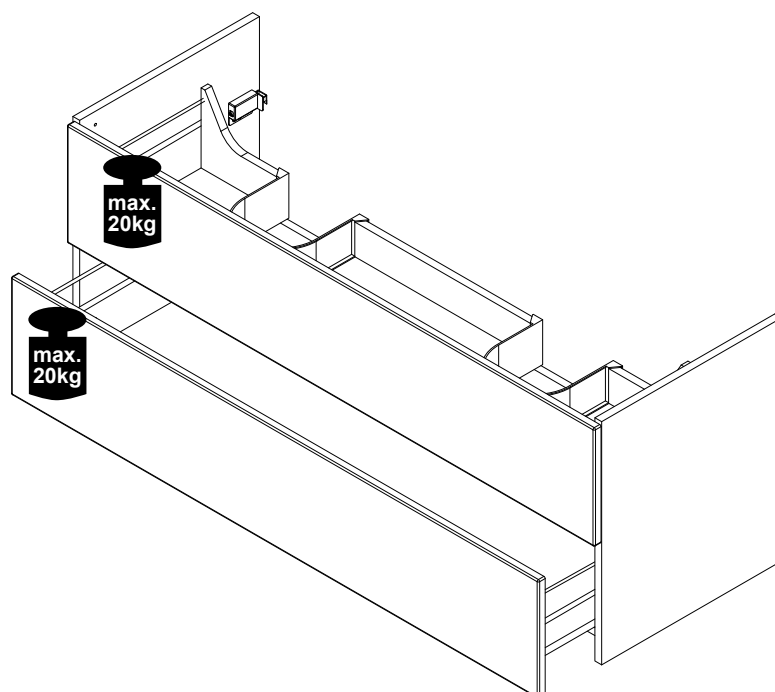
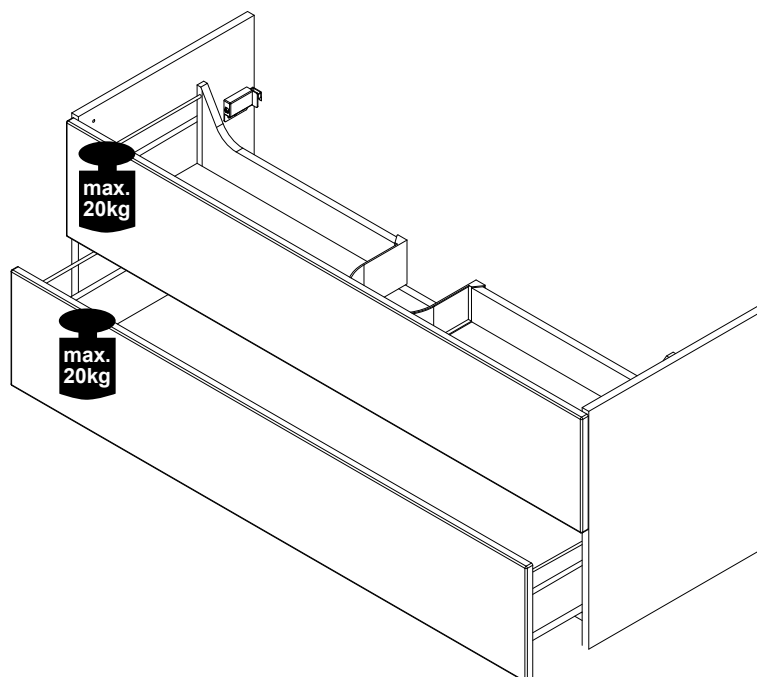


Lanzet®

C7



Lanzet® Badmöbel GmbH
Ostbahnstraße 118-120 • D-91217 Hersbruck
Tel.: 09151/908499-0
info@lanzet.de www.lanzet.de

Lanzet®

5BB7340112 S1/12 12/15

Montagehinweise

Reihenfolge der Montage:

- 1 Waschtischunterschrank + Mineralguss-Waschtisch
- 2 Spiegelement, Spiegelschrank
- 3 Hängeschrank, Hochschrank, Midischrank, Unterschrank

DIE MONTAGE IST DURCH FACHKUNDIGE PERSONEN DURCHZUFÜHREN.

Vor Gefahr bei fehlerhafter Montage wird gewarnt. Bei Schäden an Möbeln oder Personen, die durch fehlerhafte Montage oder durch die Montage durch nichtfachkundige Personen entstehen, erlischt jegliche Gewährleistungspflicht.

Versichern Sie sich, dass sich in diesen Bereichen weder Wasser- noch Elektroleitungen befinden und dass die mitgelieferten Befestigungsmaterialien für das Mauerwerk geeignet sind.

Leichtbauwände o.ä. erfordern Spezialdübel, ansonsten ist die Lastaufnahme nicht ausreichend.

Achtung:

Der Anschluss des Strom-Zuleitungskabels muss unter Berücksichtigung von VDE 0100 Teil 701 durch einen Fachmann erfolgen.

Defekte Streu-/Schutzscheiben von Halogenstrahlern sind unbedingt zu ersetzen.

Änderungen aufgrund technischer Weiterentwicklung bleiben uns vorbehalten.

Hinweis:

Die vorgegebenen Maße sind unverbindlich und stellen nur eine Empfehlung dar !

Achtung:

Änderungen aufgrund technischer Weiterentwicklung bleiben uns vorbehalten.

Maßangaben in mm.

Bohrmaße sind vor Ort zu prüfen.

Waschtische Laufen pro



Laufen pro 60cm
Hersteller Nr. 818952



Laufen pro 105cm
Hersteller Nr. 813958



Laufen pro 65cm
Hersteller Nr. 818953



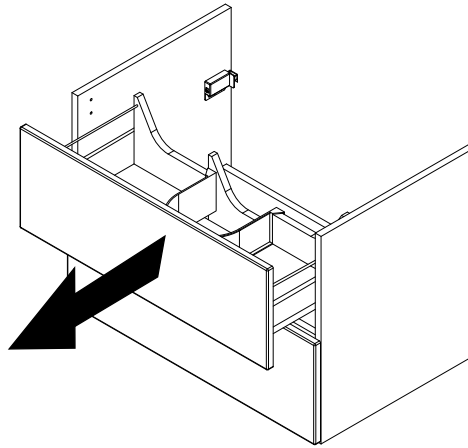
Laufen pro 130cm
Hersteller Nr. 814967



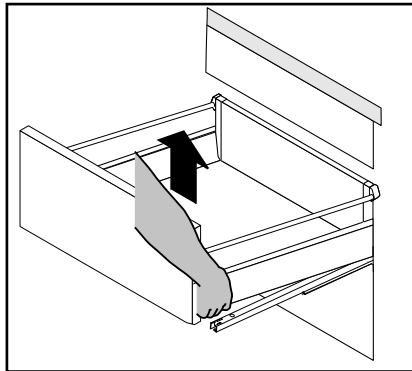
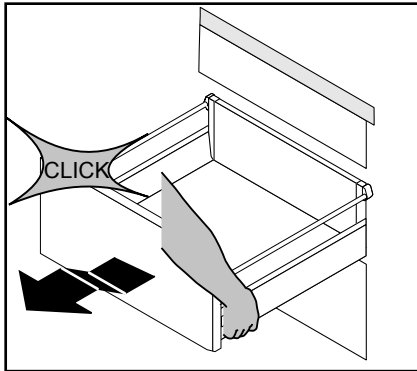
Laufen pro 85cm
Hersteller Nr. 813956

1

1



Schubkasten aushängen !
Remove drawer !

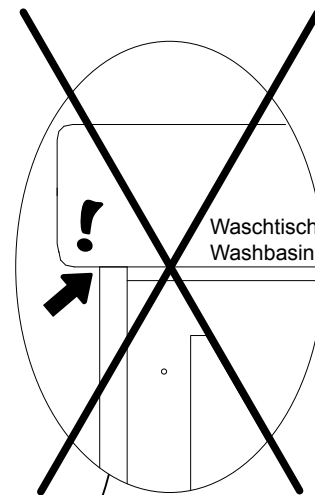


Mit Schwung ausfahren und dabei leicht nach oben ziehen.

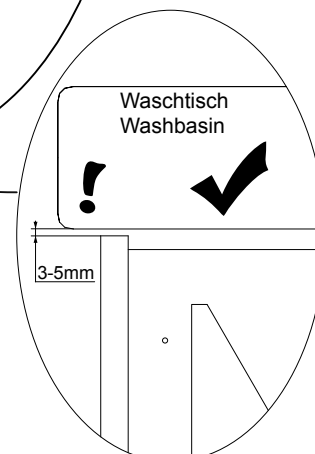
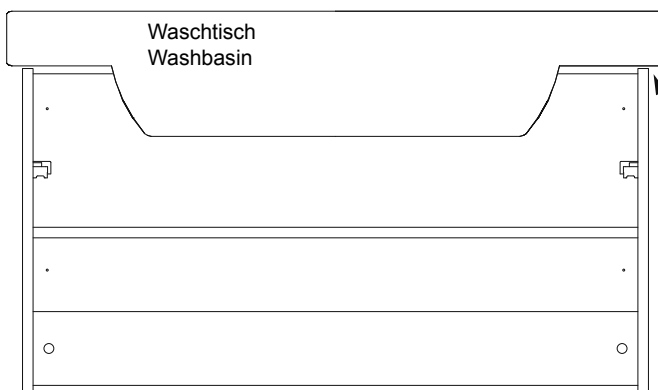
With momentum exit and pull it slightly upwards.



Achtung
Attention



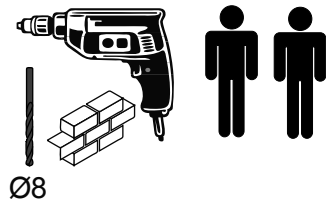
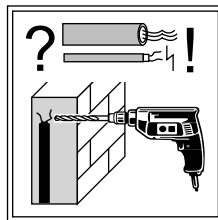
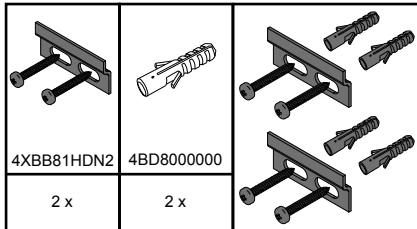
Waschtisch
Washbasin



Waschtisch
Washbasin

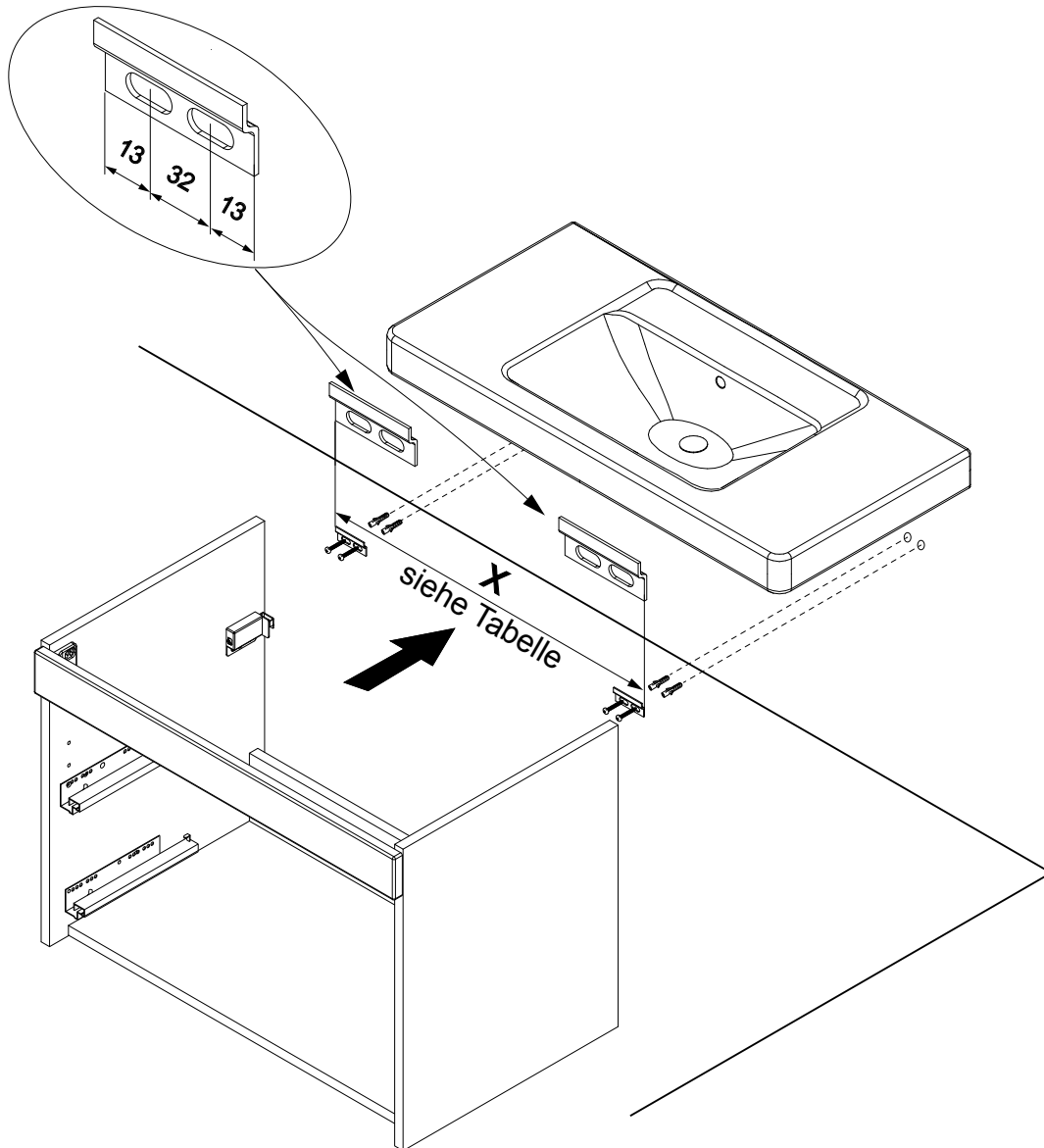
3-5mm

2



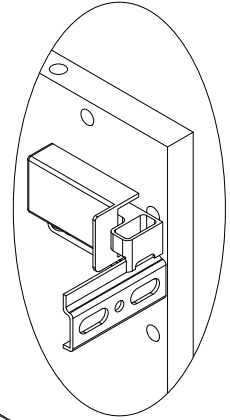
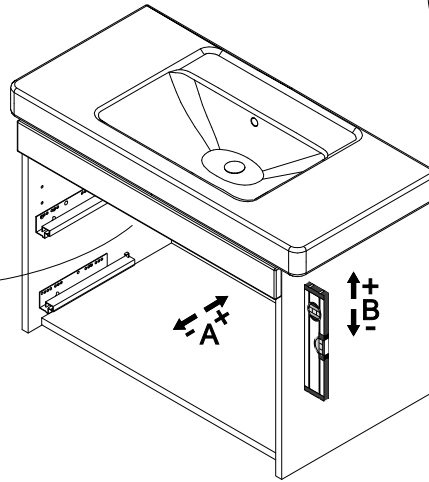
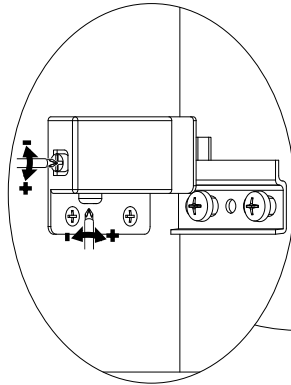
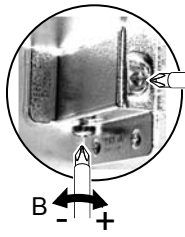
Vor der Wandmontage
Aufhänger
in Endstellung
bringen !

Suspension fitting in
end position before
wall mounting !



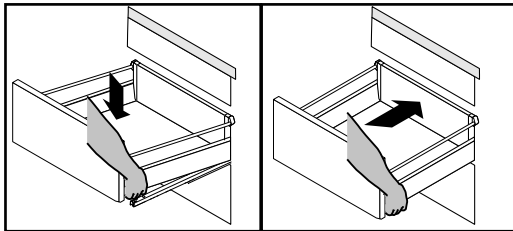
Montagmaß X	486 mm	536mm	656mm	916mm	1126mm
Dark Oak	7340112	7341112	7330112	7352112	7332112
Weiß	7340312	7341312	7330312	7352312	7332312
Pinie	7340512	7341512	7330512	7352512	7332512
Grafit	7340712	7341712	7330712	7352712	7332712
Eiche Maron	7340612	7341612	7330612	7352612	7332612

3



5

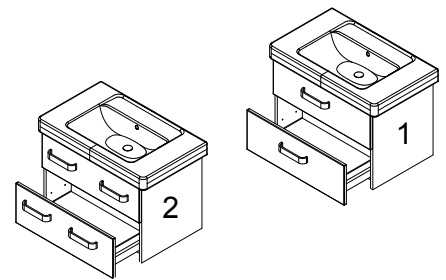
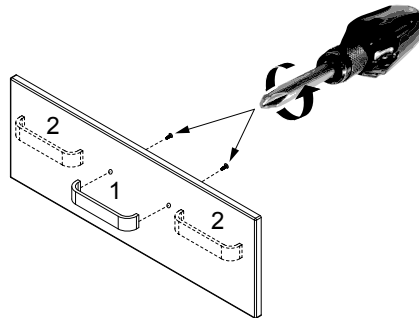
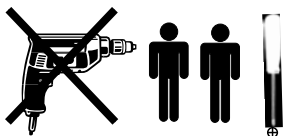
Schubkasten einhängen !
 Install Drawer !



Schubkasten auf die Führung
 aufsetzen und ganz einschieben !
 Schubkasten arretiert automatisch !

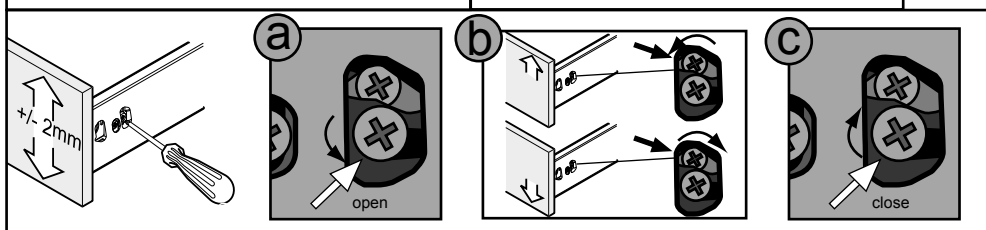
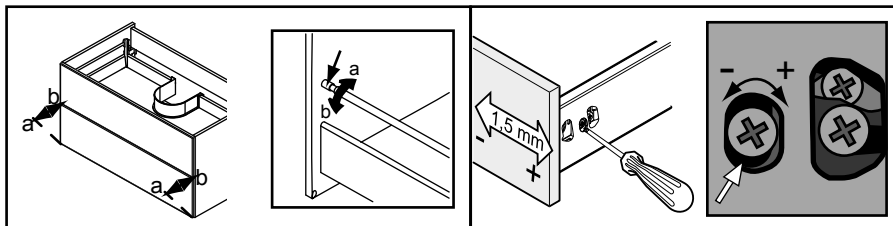
Insert drawer back and slide back !
 Drawer locks automatically !

6



7

Schubkasten einstellen !
 Drawer adjust !



Bohrtabelle und Montagemaße

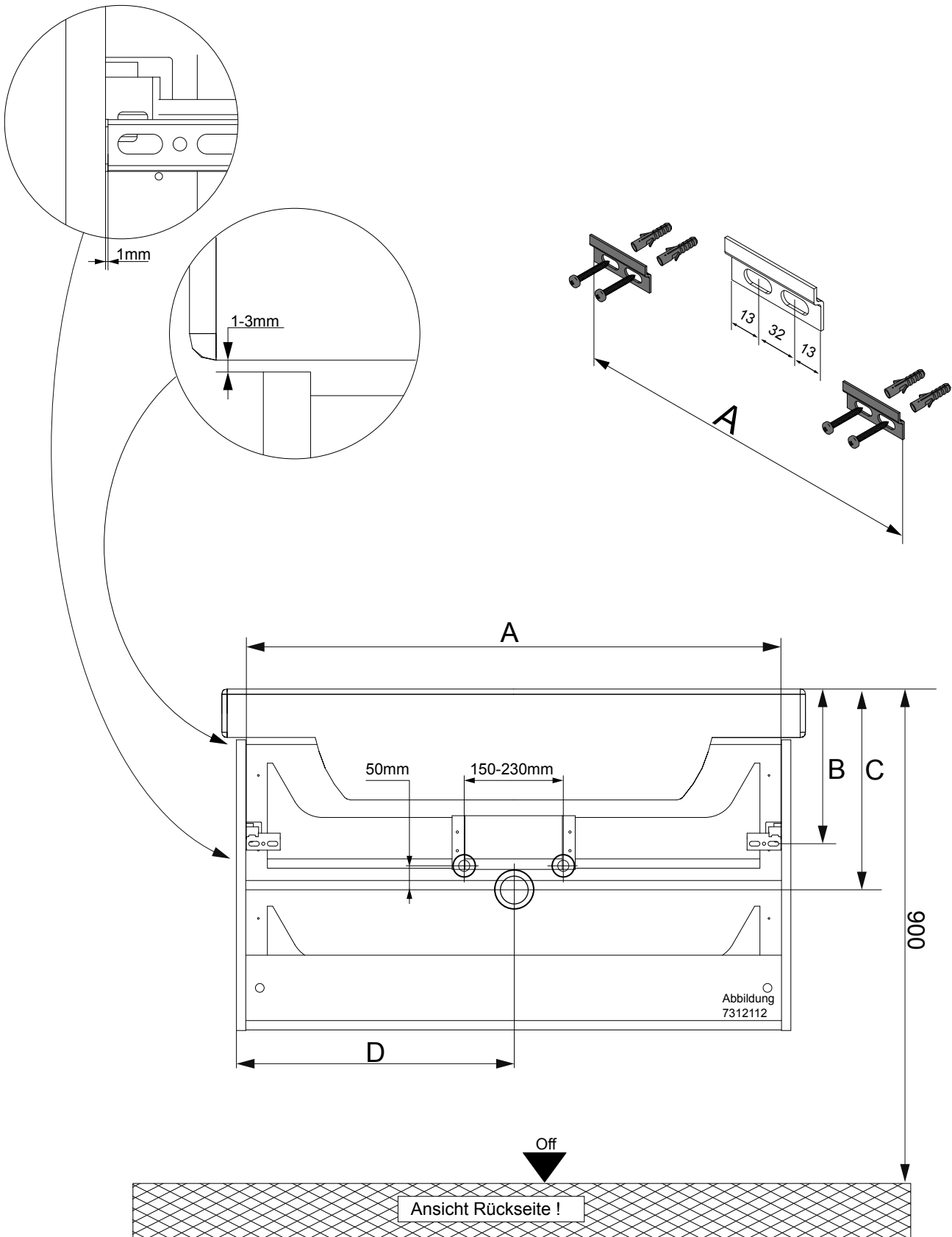
Dekor	Artikeln.	Montagemaße					Dekor	Artikeln.	Montagemaße				
		A	B	C	D	E			A	B	C	D	E
Dark Oak	7340112	486	295	335	260	---	Dark Oak	7352112	916	277	300	475	---
Weiß	7340312	486	295	335	260	---	Weiß	7352312	916	277	300	475	---
Pinie	7340512	486	295	335	260	---	Pinie	7352512	916	277	300	475	---
Grafit	7340712	486	295	335	260	---	Grafit	7352712	916	277	300	475	---
Eiche Maron	7340612	486	295	335	260	---	Eiche Maron	7352612	916	277	300	475	---
Dark Oak	7341112	536	295	335	285	---	Dark Oak	7332112	1126	272	310	280	600
Weiß	7341312	536	295	335	285	---	Weiß	7332312	1126	272	310	280	600
Pinie	7341512	536	295	335	285	---	Pinie	7332512	1126	272	310	280	600
Grafit	7341712	536	295	335	285	---	Grafit	7332712	1126	272	310	280	600
Eiche Maron	7341612	536	295	335	285	---	Eiche Maron	7332612	1126	272	310	280	600
Dark Oak	7330112	656	272	310	345	---							
Weiß	7330312	656	272	310	345	---							
Pinie	7330512	656	272	310	345	---							
Grafit	7330712	656	272	310	345	---							
Eiche Maron	7330612	656	272	310	345	---							

Achtung:

Änderungen aufgrund technischer Weiterentwicklung bleiben uns vorbehalten.
Maßangaben in mm.
Bohrmaße sind vor Ort zu prüfen

Hinweis:

Die vorgegebenen Maße sind unverbindlich und stellen nur eine Empfehlung dar !

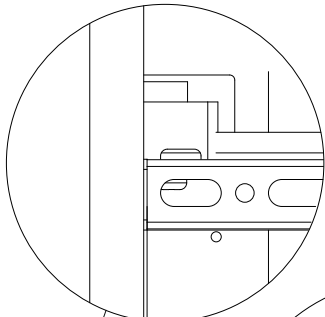


Achtung:

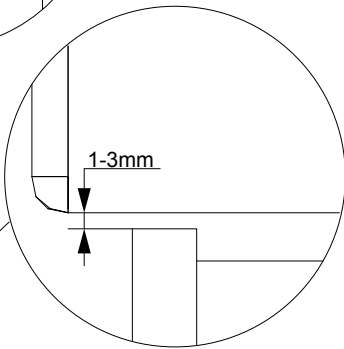
Änderungen aufgrund technischer Weiterentwicklung bleiben uns vorbehalten.
Maßangaben in mm.
Bohrmaße sind vor Ort zu prüfen

Hinweis:

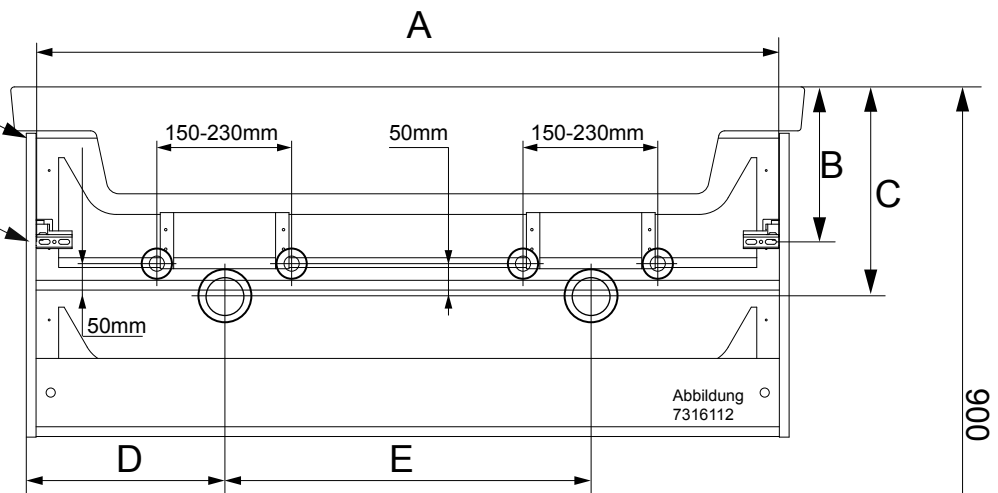
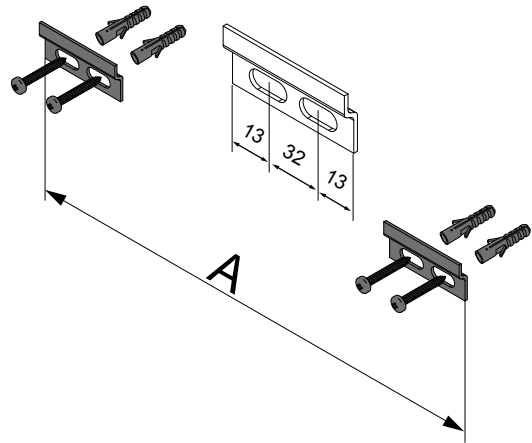
Die vorgegebenen Maße sind unverbindlich und stellen nur eine Empfehlung dar !



1mm



1-3mm



Off



Ansicht Rückseite !



D**MONTAGE- und PFLEGEHINWEISE:**

Sehr geehrter Kunde,
wir gratulieren Ihnen zum Kauf unserer Badmöbel, die bei sachgemäßer Behandlung lange Freude bereiten werden. Bitte beachten Sie folgendes:

- Möbel und Spiegel nur feucht wischen und nur milde Reinigungsmittel verwenden.
- Beachten Sie die Hinweise bei Microfasertüchern. Ungeeignete Microfasertücher können die Fronten stark beschädigen.
- Keine alkoholhaltigen, scheuernden oder scharfen Reinigungsmittel (Glasreiniger) einsetzen.
- Das Möbel immer trocken nachwischen, um eine Beschädigung des Materials (Aufquellen) oder der Spiegelbeschichtung (Blindflecken) durch stehendes Wasser zu verhindern.
- Benutzen Sie keine Dampfreiniger. Dies führt zu Quellungen und zerstört die Möbel.
- Alle Anschlußbereiche der Abdeckplatten zu anderen Schränken und Wandflächen, sowie zum Waschbecken, sind mit Silikon oder anderer geeigneter Dichtungsmasse zu versiegeln.
- Schützen Sie Ihre Möbel im Wannen/Duschbereich mit einer Duschtrennung. Schäden, die durch übermäßige Nassbehandlung entstehen, sind von der Gewährleistung ausgenommen. Die Badmöbel sind für ein normales Badezimmerklima geeignet. Kurzfristige Luftfeuchtigkeit von 90 % mit eingeschlossen (kein Saunabetrieb).
- Mitgelieferte Haken und Dübel nur für Mauerwerk, Vollziegel MZ20, Hochlochziegel HLZ 20 oder Beton B25 geeignet.

ACHTUNG: Vor der Montage ist das Produkt auf Transportbeschädigungen zu prüfen. Für Schäden an bereits montierten Produkten oder aufgrund einer unsachgemäßen Behandlung wird keine Haftung übernommen!

F**Instructions de montage et d'utilisation :**

Chère cliente, Cher client,
Félicitations pour l'achat du meuble de salle de bains, qui vous satisfera pleinement, tant que nos instructions de nettoyage et d'entretien seront respectées.

- Veuillez polir le meuble et le miroir avec un chiffon humide, utilisez uniquement des détergents doux.
- Observer les instructions des chiffons de microfibre. Les chiffons de microfibre inappropriés peuvent endommager les fronts gravement.
- N'utilisez aucun produit abrasif ou à base d'alcool, des détergents puissants (tels les nettoyeurs pour vitres).
- En cas de stagnation de l'eau, veuillez toujours essuyer le meuble et le miroir avec un chiffon sec pour éviter tout dommage (gonflement sur la surface, tâches aveugles sur le miroir).
- Ne pas utiliser du nettoyeur à vapeur. L'usage d'un nettoyeur à vapeur fait gonfler le bois et détruit les meubles. Tous les raccords entre et sur le plan de travail, le mur, d'autres armoires ou le lavabo doivent être réalisés en silicone ou dans d'autres matériaux d'étanchéité appropriés.
- Prévoyez une certaine distance entre vos meubles et l'espace douche ou la baignoire.
- Nous n'accepterons aucune réclamation relative à des dommages inhabituels causés par l'eau ou l'humidité. Nos meubles sont destinés à être installés dans une salle de bains, dont le taux d'humidité dans l'air peut être de 90% pendant un court instant (ne pas créer un environnement sauna).
- Les crochets et les chevilles inclus avec le meuble conviennent uniquement aux murs en mortier/pierre/brique (briques MZ20 ou briques creuses HLZ20) et en béton B25.

ATTENTION : avant de monter le meuble, veuillez, s'il vous plaît, vérifier s'il a subi ou non des dommages durant le transport. Nous n'accepterons aucune plainte relative à des dommages causés durant / après montage, ou suite à un traitement inadéquat.

GB**Instructions for mounting and use:**

Dear customer,
Congratulations for purchasing our bathroom furniture, which will provide you with long-lasting pleasure, if you will follow our instructions for cleaning and maintenance.

- Please polish the furniture and the mirror with a moist cloth, only use mild detergents.
 - Please mind the instructions of microfibre cloths. Unsuitable microfibre cloths can do severe damage to the fronts.
 - No alcoholic, scratching or aggressive cleansing agents (glass detergents).
 - Please wipe the furniture always with a dry cloth to avoid any damages to the material (swelling) or of the mirror surface (blind stains) because of remaining water.
 - Do not use steam cleaner. The use of steam cleaners leads to swelling of the wood and ruins the furniture.
 - All fittings of the basin plate in contact with other cupboards and walls or to the base itself have to be sealed with silicone or other appropriate sealing materials.
 - Protect your furniture – if in contact to shower or tub – by a shower severance.
- Please note that we cannot accept any complaints regarding damages of extraordinary effects by water or humidity. Our bathroom furniture is meant for use at regular bathrooms conditions, including shorttime air humidity of 90 % (no sauna).
- The included hooks and dowels are only suitable for walls of masonry, bricks MZ20 hole bricks HLZ20 or concrete B25.

ATTENTION ! Before mounting please check the product to see if any damage has been caused during transportation. Please note that we cannot accept any complaints regarding damage after the product has been mounted.

Instrukcja instalacji i konserwacji:**PL**

Szanowny Kliencie,
gratulujemy zakupu mebli łazienkowych naszej produkcji. Aby długo i w pełni mogli być Państwo usatysfakcjonowani z ich zakupu, prosimy o przestrzeganie poniższych wskazówek

- Powierzchnie mebli i luster należy czyścić lekko wilgotną ściereką używając łagodnych środków do pielęgnacji.
- Należy zapoznać się ze wskazówkami znajdującymi się na opakowaniach ścierek do pielęgnacji powierzchni z mikrowłókien. Niewłaściwe ściereki mogą w znacznym stopniu uszkodzić powierzchnię frontów
- Należy unikać środków do szorowania, zarówno o silnym działaniu, jak i zawierających alkohol.
- Aby usunąć resztki wody z powierzchni mebla oraz smugi pozostałe po wilgotnej ścierece, należy całą jego powierzchnię przetrzeć szmatką na sucho.
- Prosimy nie używać maszyn do czyszczenia za pomocą pary. Powoduje to powstawanie pęcherzy i prowadzi do uszkodzenia mebla.
- Połączenia umywalki z szafką lub białem oraz przestrzeń pomiędzy ścianą a umywalką muszą być wypełnione silikonem (lub innym środkiem uszczelniającym).
- Meble znajdujące się w pobliżu wanny lub prysznicza powinny być oddzielone od nich zasłoną lub parawanem. Szkody powstałe w wyniku nadmiernego kontaktu mebla z wodą nie podlegają gwarancji. Nasze meble łazienkowe spełniają przewidziane dla nich normy użytkowania w pomieszczeniach mieszkalnych, tj. krótki kontakt z powietrzem o wilgotności 90 %. Nie nadają się do wyposażenia sauny.
- Haki i kołki dostarczone wraz z meblem służą do mocowania ich w ścianach z cegły pełnej MZ20, cegły dziurawki HLZ 20 oraz betonowych z betonu B25

Uwaga: Przed rozpoczęciem montażu należy sprawdzić produkt pod kątem ewentualnych uszkodzeń, które mogły powstać w trakcie transportu. Producent nie ponosi odpowiedzialności za szkody powstałe w wyniku niewłaściwego obchodzenia się z meblami, jak również za szkody powstałe na zamontowanych meblach.

D

Montage- und Pflegehinweise für Waschtische aus Keramik

Sehr geehrter Kunde,

wir gratulieren Ihnen zum Kauf unseres eleganten Waschtisches aus Keramik.

Luftblasen, Abdrücke auf der Unterseite + Farbabweichungen (die aus ca. 90 cm Entfernung nicht mehr zu sehen sind) haben auf den Nutzen + Funktionalität keinen Einfluss, sie stellen deshalb keinen Reklamationsgrund dar, sondern resultieren aus dem Gießprozess.

Metallabrieb lässt sich mit einem speziellen Sanitärdrücker oder einem Scheuerschwamm z.B. Schleifix und etwas Wasser problemlos entfernen. Vorher an einer unauffälligen Stelle ausprobieren.

Garantieleistungen beziehen sich auf den Wert des Beckens, nicht aber auf Transport-, Montage- oder Demontagekosten.

Ebenfalls können keine Garantieleistungen in Anspruch genommen werden bei :

- unsachgemäßer Lagerung
- falschem Einbau
- Einwirkung von Extremtemperaturen
- Aggressiven, chemischen Mitteln.

Bitte vermeiden Sie unbedingt den Kontakt mit:

- Haarfärbemittel
- Natronlauge
- Starke Lösungsmittel wie z.B. Aceton, Methanol, Methylchlorid, Kaliumpermanganat, Trichlorethylen

Bitte beachten Sie:

- die Hinweise bei Microfasertüchern. Ungeeignete Microfasertücher können die Waschbecken stark beschädigen.
 - Um die Kriechfähigkeit des Wassers zu verhindern, sind die Anschlussbereiche abzudichten.
- Der Anschlussbereich der (Waschtisch-)Abdeckplatte zu anderen Schränken und zu Wandflächen ist mit Silikon (oder einer anderen geeigneten Dichtungsmasse) zu versiegeln.

Reklamationen aufgrund unsachgemäßer Behandlung können leider nicht anerkannt werden.

ACHTUNG: Vor der Montage ist das Produkt auf Transportbeschädigungen zu prüfen. Für Schäden an bereits montierten Produkten oder aufgrund einer unsachgemäßen Behandlung wird keine Haftung übernommen!

F

Indications de montage et conseils d'entretien pour plan de toilette en céramique

Très cher client,

Nous vous félicitons de votre achat.

La fonte de marbre est constituée en grande partie de minéraux finement moulus (céramique) et de liants.

"les bulles d'air, marques et irrégularités de couleur présentes sous la vasque (invisibles à une distance de + 90 cm) résultent du procès de fabrication, et n'ont aucune incidence sur son fonctionnement et utilisation. Ces caractéristiques ne peuvent donc être sujet de réclamation.

Une abrasion métallique dans le lavabo se peut enlever facilement avec une gomme sanitaire spéciale ou avec une éponge abrasive, p. ex. Schleifix, avec de l'eau. Avant l'utilisation, essayez-le à un endroit peu visible.

Nous garantissons uniquement la valeur du produit ; les coûts de transport, montage et démontage sont à la charge de l'acheteur.

Nous ne garantissons pas les dommages causés par :

- un stockage inapproprié
- une mauvaise installation
- toute variation de température (+ -)
- l'utilisation de produits chimiques agressifs"

Évitez tout contact avec :

- Une teinture pour cheveux
- De la soude
- Un nettoyeur agressif comme l'acétone, le méthanol, le chlorure de méthylène, le permanganate de potassium, le trichloréthylène

Conseils à respecter :

- Afin d'éviter toute déperdition d'eau, les raccordements sont à protéger par des joints d'étanchéité. Les raccordements du plan de toilette à d'autres meubles et aux murs doivent être assurés à l'aide de silicone (ou d'un autre produit adapté).
- Observer les instructions des chiffons de microfibre. Les chiffons de microfibre inappropriés peuvent endommager les lavabos gravement.

Les réclamations suite à une utilisation inadaptée ne pourront malheureusement pas être prises en compte.

Avant tout montage, nous vous recommandons de bien vérifier votre produit dès sa réception (dommage éventuel pouvant être causé durant le transport). Le fournisseur ne sera en aucun responsable de tout dommage causé lors du montage du produit. Il se réserve aussi le droit de toute modification technique

GB

Instructions for use of washing basins, made of ceramics

Dear customer,

Thank you very much for choosing one of our elegant basins made of ceramics. Congratulations !

Air bubbles, divergences of colour and casts on the bottom side (not visible from a distance of 90 cm) are results of the casting process but use and functions will not be affected by that. These characteristics can not serve as a basis for any complaints.

Metal debris on the washbasin can be removed easily with a special sanitary rubber eraser or a scouring sponge, e.g. Schleifix, together with some water. Please try out in a place not too visible before use.

Our guarantee covers only the value of the basin (not the costs for transport, installation or dismantling).

We cannot give any guarantee if the product is affected by

- improper storage
- incorrect installation
- extremely high or low temperatures
- aggressive chemicals

Please avoid contact with:

- hair colouring liquids
- natron lye
- Strong cleaning liquids like acetone, methanol, Methylenechloride, Potassiumpermanganate, Trichlorethylene

Please note:

- To ensure completely tightness, all joints and pipes have to be sealed. The joints between basin-covering, other cupboards and the wall should be sealed with silicone (or any other suitable sealing material).
- Please mind the instructions of microfibre cloths. Unsuitable microfibre cloths can do severe damage to the washbasins.

Any complaints resulting of improper use can not be accepted !

Before mounting please check the product to see if any damage has been caused during transportation. Please note that we can not accept any complaints regarding damage after the product has been mounted. Any technical changes reserved.

PL

Wskazówki do montażu i pielęgnacji umywalek ceramicznych

Szanowny Kliencie,

gratulujemy zakupu naszej eleganckiej umywalki ceramicznej.

Mogące wystąpić na spodniej powierzchni produktu pęcherze powietrza, nierówności oraz różnice w wybarwieniu (które są niewidoczne z odległości około 90 cm), powstałe w procesie produkcji i jako takie nie mające żadnego wpływu na wygląd zewnętrzny, funkcjonalność i wartości użytkowe naszego produktu, nie mogą być podstawą do zgłoszenia reklamacji.

Ewentualne metalowe ślady można usunąć bez problemu stosując sanitarną gumkę do ścierania lub przy pomocy gąbki do szorowania np. firmy Schleifix zmozonej w odrobinie wody.

Udzielona przez nas gwarancja pokrywa tylko wartość umywalki (nie obejmuje kosztów transportu, montażu i demontażu).

Gwarancja nie obejmuje uszkodzeń powstałych w wyniku:

- niewłaściwego magazynowania
- nieprawidłowego montażu
- oddziaływania ekstremalnie niskich i wysokich temperatur
- używania agresywnych środków chemicznych.

Należy unikać kontaktu umywalki z:

- farbami do włosów
- sodą kaustyczną
- silnymi rozpuszczalnikami takimi jak: aceton, metanol, nadmanganian potasu, chlorek metylu, trichloroetylen

Zalecenia :

- Należy zapoznać się ze wskazówkami znajdującymi się na opakowaniach ścierek z mikrovlakien. Niewłaściwe ściereki mogą w znacznym stopniu uszkodzić powierzchnię umywalki
- W celu zapewnienia pełnej szczelności wszystkie połączenia (umywalki, rur) muszą być w odpowiedni sposób zmontowane i uszczelnione.
- Połączenia umywalki z szafką lub blatem oraz przestrzeń pomiędzy ścianą a umywalką muszą być wypełnione silikonem (lub innym środkiem uszczelniającym)

Nie mogą zostać uznane żadne reklamacje będące wynikiem niewłaściwego użytkowania produktu.

Uwaga: Przed rozpoczęciem montażu należy sprawdzić produkt pod kątem ewentualnych uszkodzeń, które mogły powstać w trakcie transportu. Producent nie ponosi odpowiedzialności za szkody powstałe w wyniku niewłaściwego obchodzenia się z meblami, jak również za szkody powstałe na zamontowanych meblach.