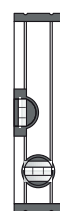


Lanzet®

K8 Gästebad



Dieses Produkt enthält Lichtquellen der Energieeffizienzklasse G.
 This product contains light sources of energy efficiency class G.

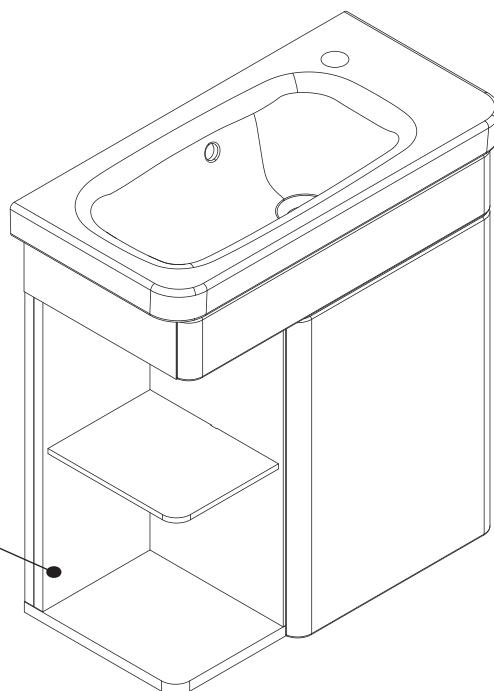
1

Ab Seite 3



2

Ab Seite 4



Lanzet® Badmöbel GmbH & Co. KG
 Ostbahnstraße 118 • D-91217 Hersbruck
 Tel.: 09151/908499-0
 info@lanzet.de www.lanzet.de



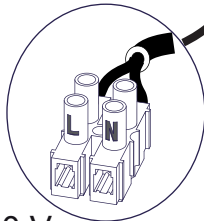
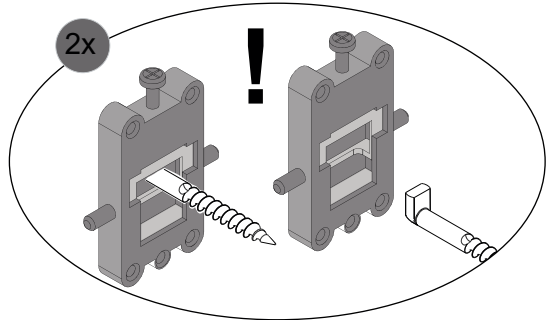
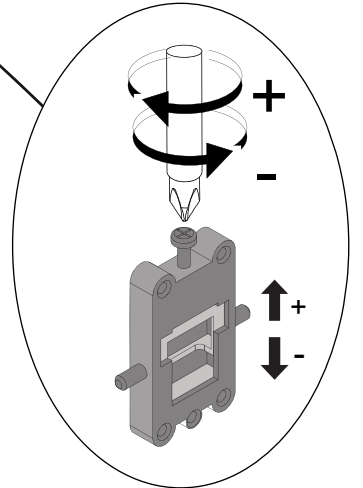
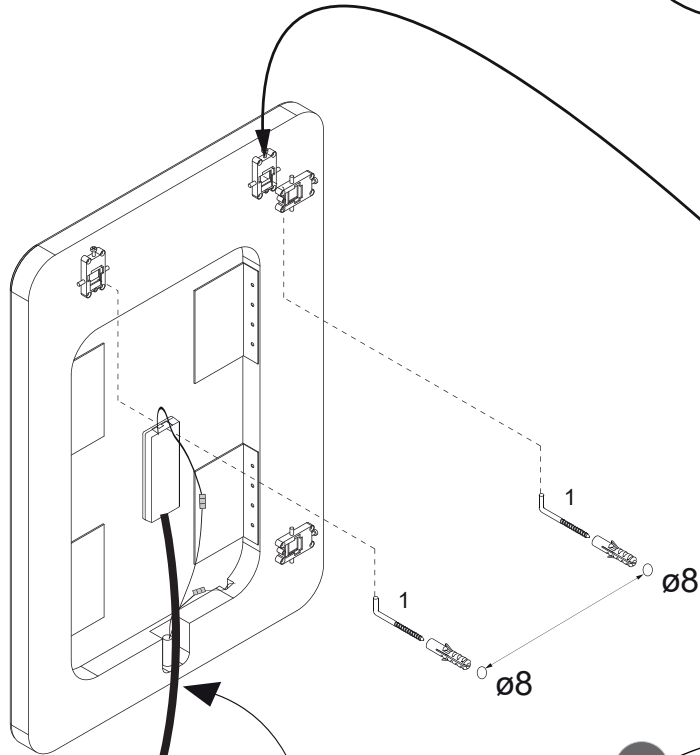
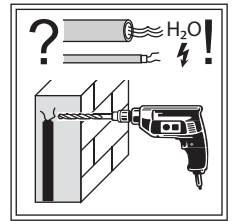
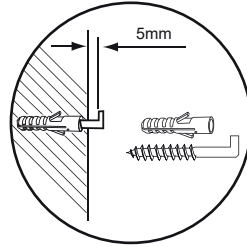
Raccolta differenziata
 Verifica le disposizioni del tuo Comune

<https://quefairedemesdechets.fr>

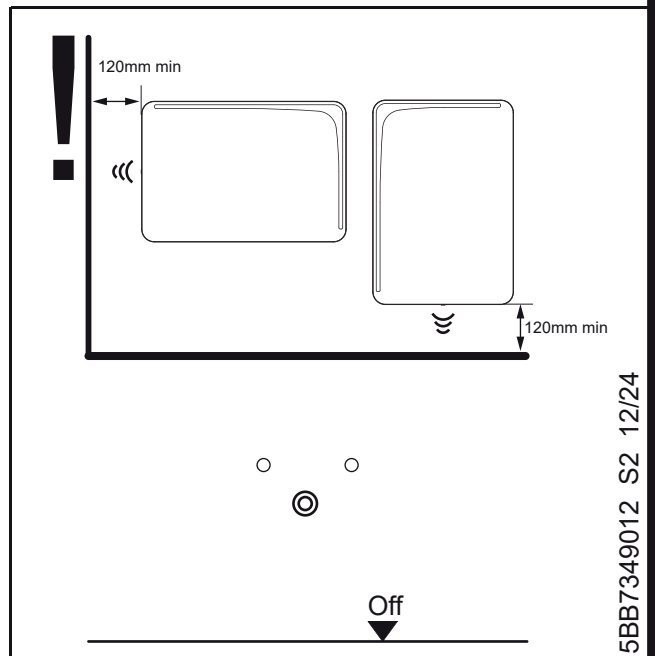
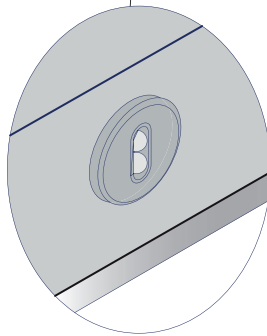
5BB7349012 S1 12/24

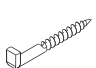

1

1



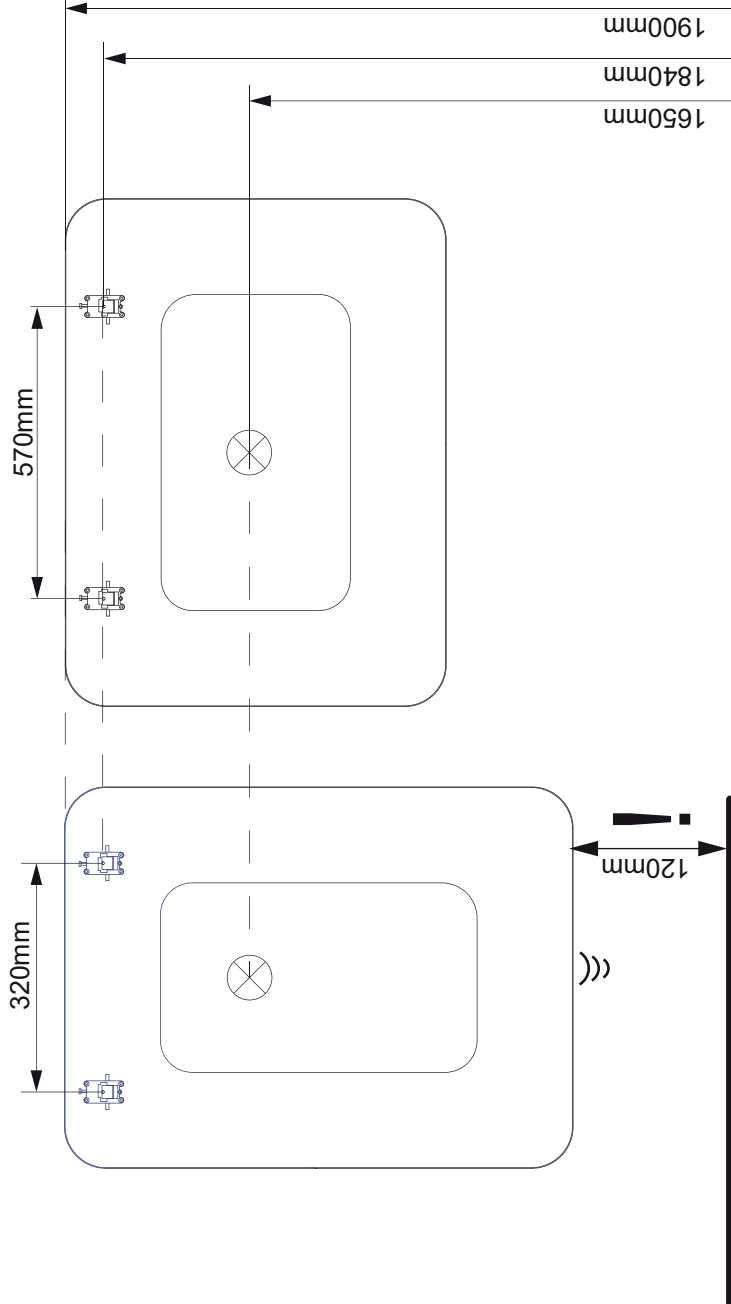
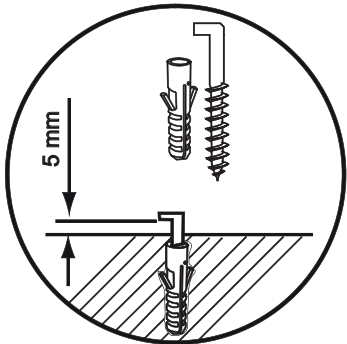
230 V
VDE 0 100 Teil 701!



1	2
	
2 x	2 x

Spiegelement K8 (800x600mm)

mit LED-Beleuchtung



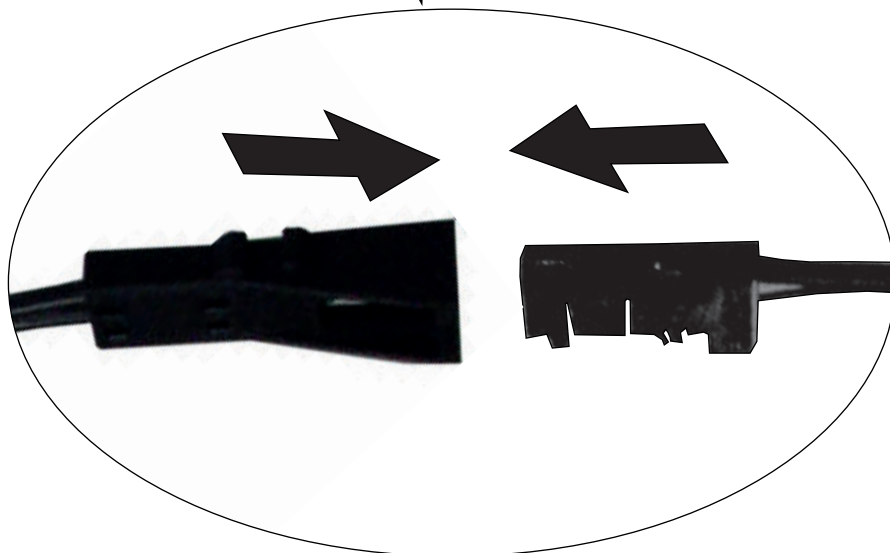
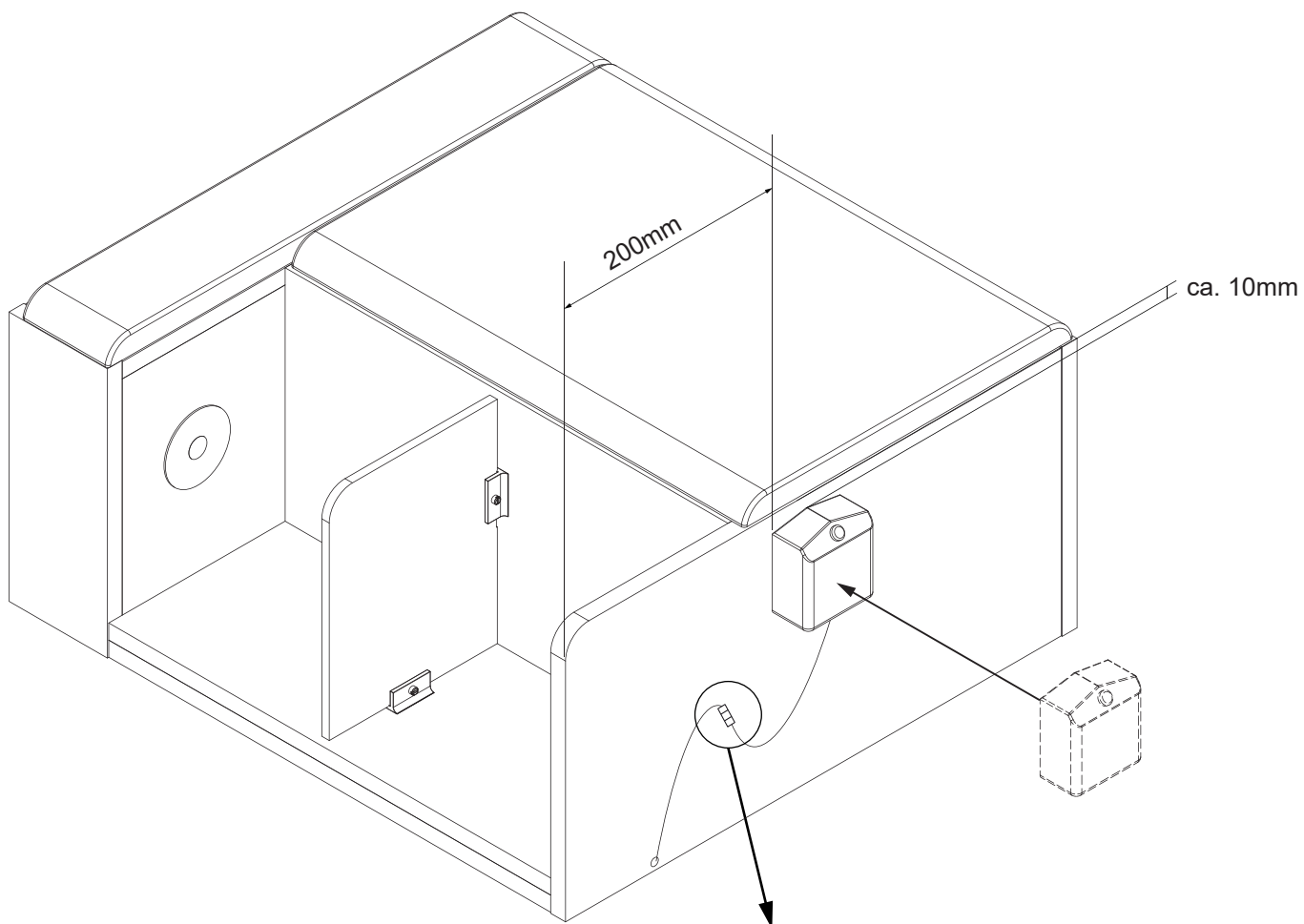
Achtung:
 Der Anschluss des Strom-Zuleitungskabels muss unter Berücksichtigung von VDE 0100 Teil 701 durch einen Fachmann erfolgen.
 Änderungen aufgrund technischer Weiterentwicklung bleiben uns vorbehalten.
 Maßangaben in mm.
 Bohrmaße sind vor Ort zu prüfen
Hinweis:
 Die vorgegebenen Maße sind unverbindlich und stellen nur eine Empfehlung dar!

OFF = Oberkante fertiger Fußboden
 Top edge of finished floor

*OFF
 Ansicht Rückseite!

2

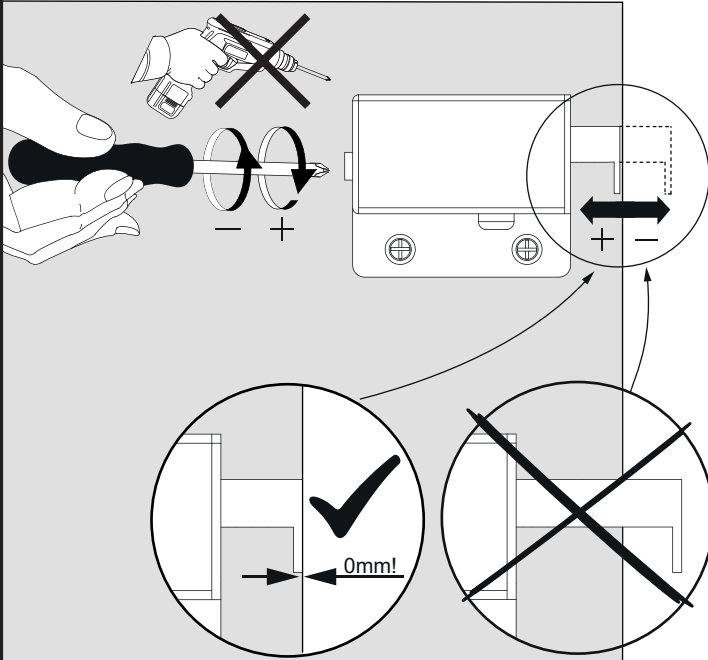
1



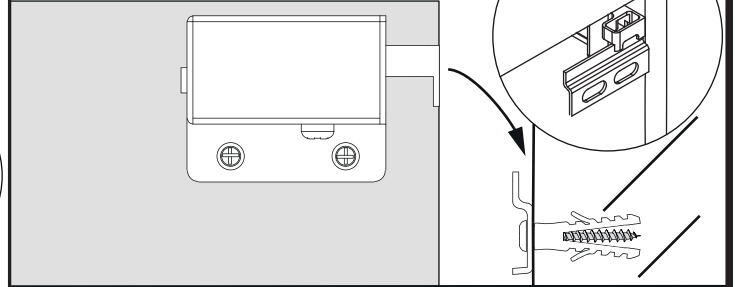


Wichtiger Montagehinweis zur Einhaltung der Norm EN 14749 /
Important Installation Note in compliance to the norm EN 14749

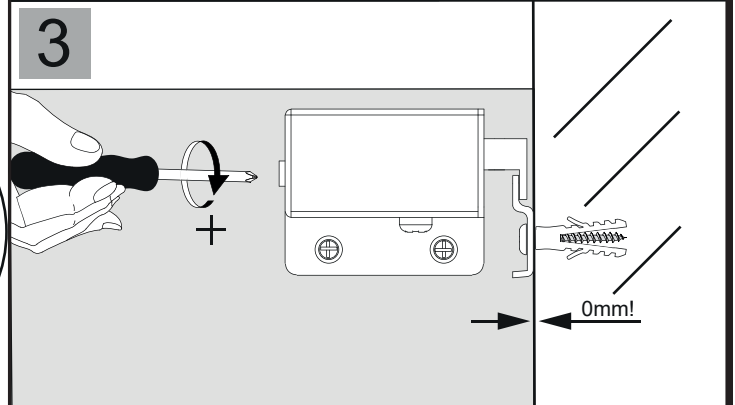
1



2



3



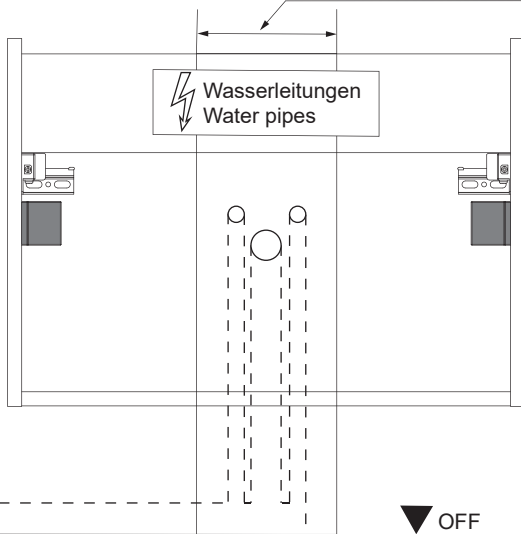
4



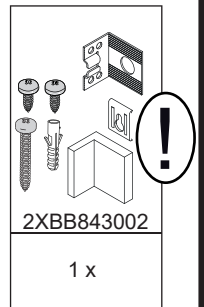
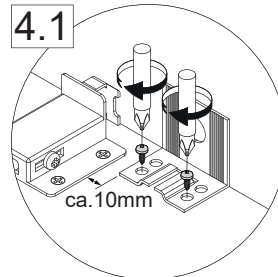
Zusätzliche Wandbefestigung für Waschtischunterschranke und Beckenunterschranke zur Einhaltung der Norm EN 14749 unbedingt einbauen! Beigefügtes Wandbefestigungs-Material ist nur für Massivwände geeignet. Zur Befestigung an anderen Wänden müssen Spezialdübel verwendet werden.

In compliance to the norm EN 14749 please make sure to built-in the additional wall-fastenings for sink cabinets and vanities. Attached wall-fastening-material is for massive walls only. For mounting on all other walls please use special dowels.

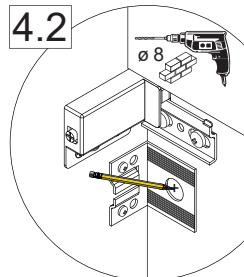
Maße bauseits prüfen!
Check dimensions on site!



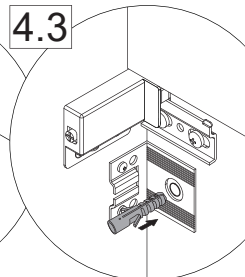
4.1



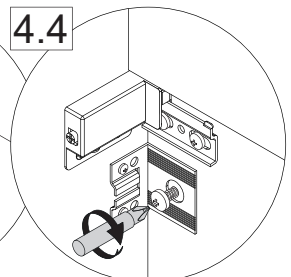
4.2



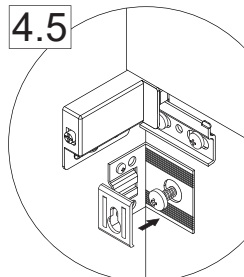
4.3



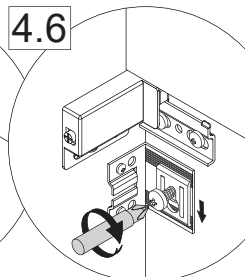
4.4



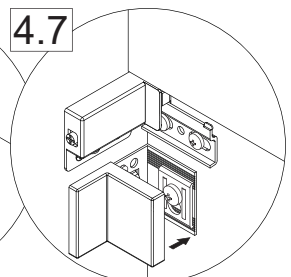
4.5



4.6

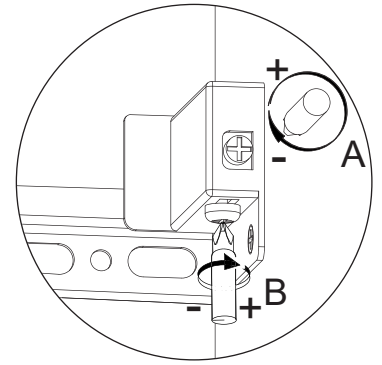
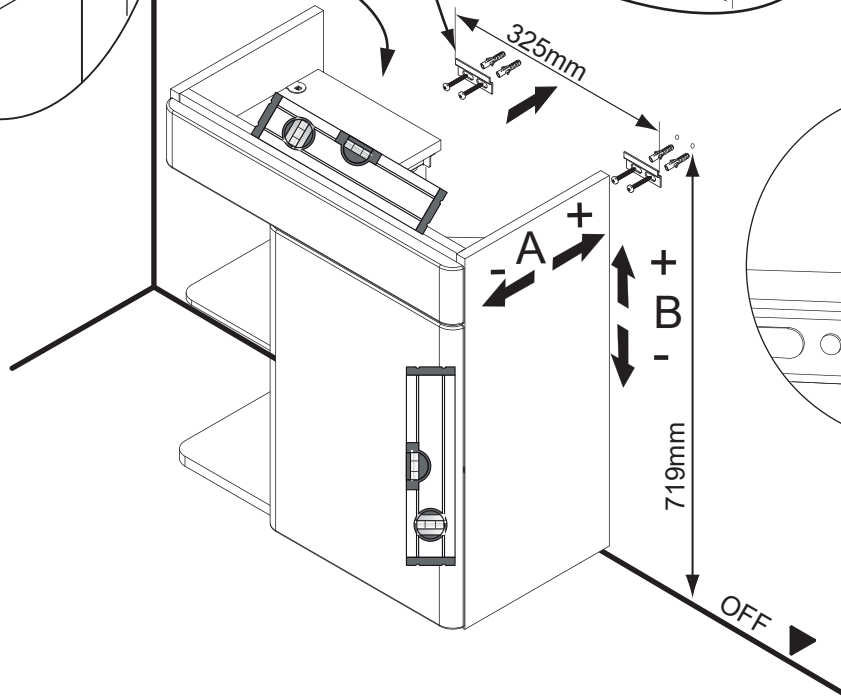
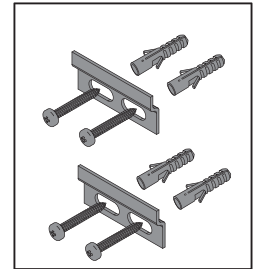
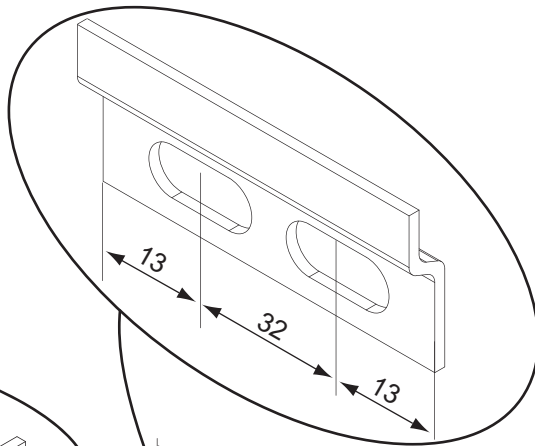
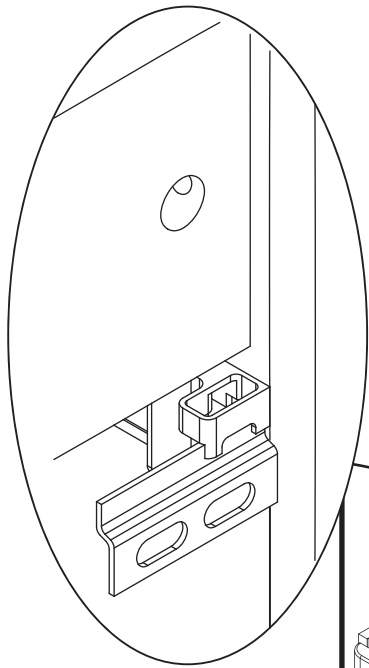


4.7

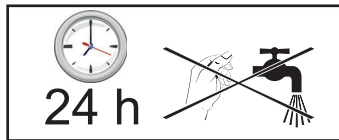


OFF = Oberkante fertiger Fußboden
Top edge of finished floor

2

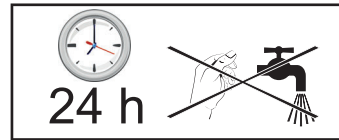
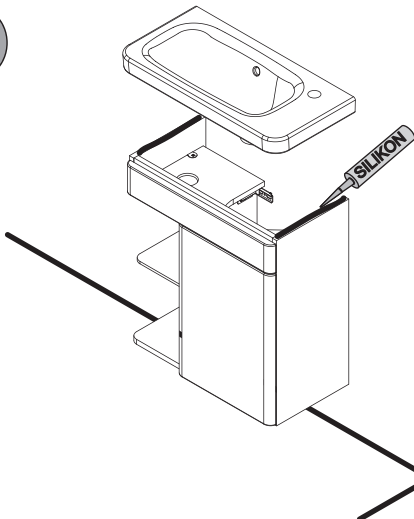


3



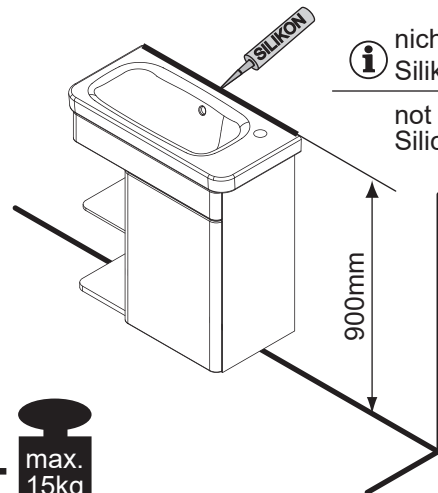
24 h

i nicht inklusiv
Silikon
not inclusive
Silicone



24 h

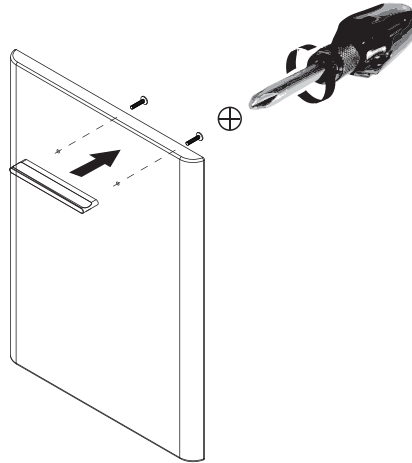
i nicht inklusiv
Silikon
not inclusive
Silicone


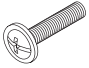


4

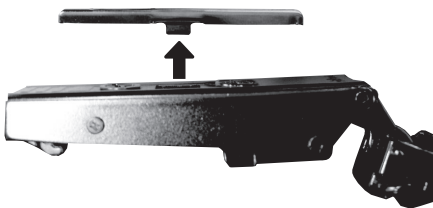


1x

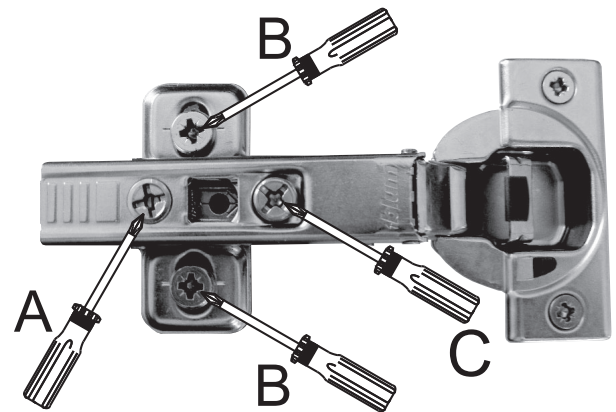
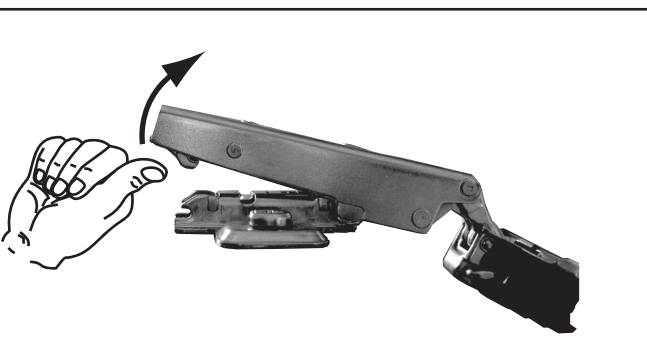
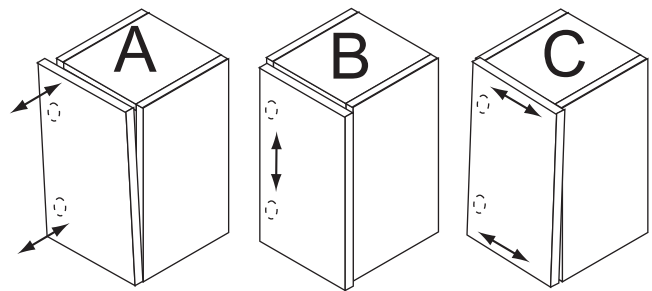


	Front 22mm
	
	Ø4 x 25mm
	4FKM4.0X25
1 x	2 x

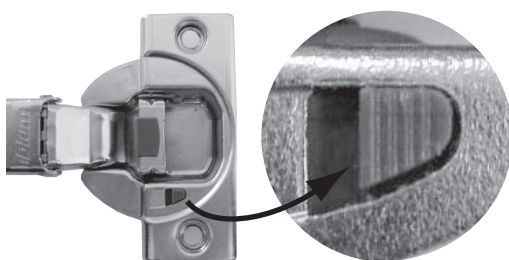
a



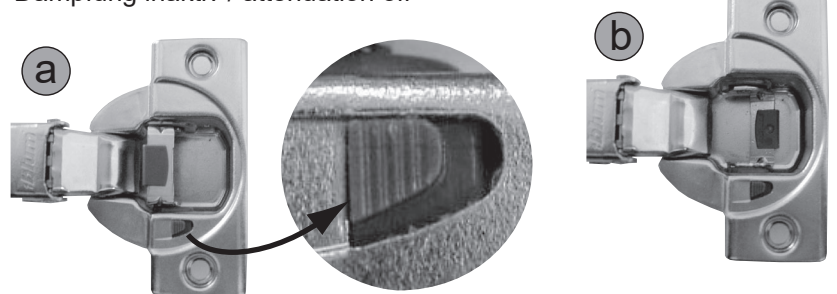
b



Dämpfung aktiv / attenuation on

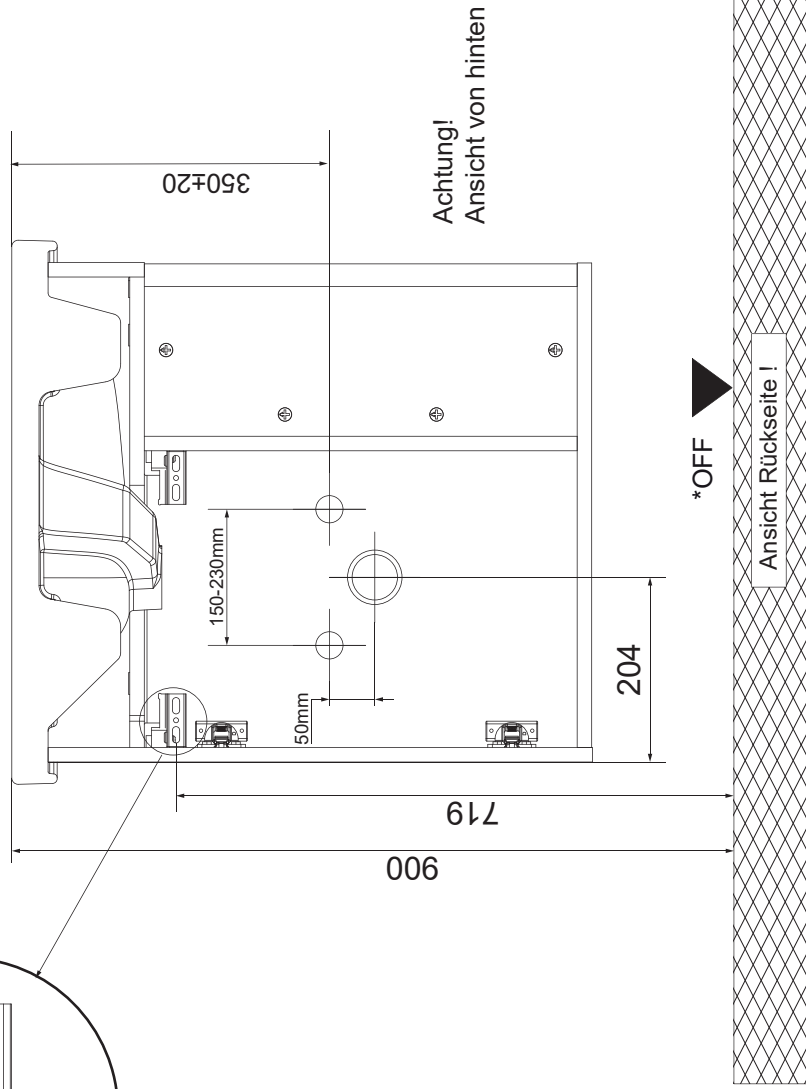
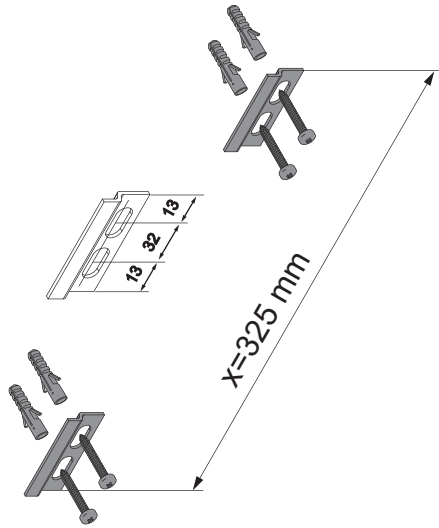
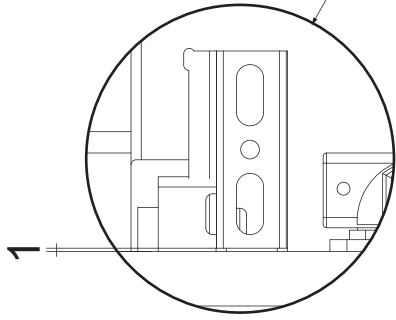


Dämpfung inaktiv / attenuation off



Achtung:
 Der Anschluss des Strom-Zuleitungskabels muss unter Berücksichtigung von VDE 0100 Teil 701 durch einen Fachmann erfolgen.
 Änderungen aufgrund technischer Weiterentwicklung bleiben uns vorbehalten.
 Maßangaben in mm.
 Bohrmaße sind vor Ort zu prüfen

Hinweis:
 Die vorgegebenen Maße sind unverbindlich und stellen nur eine Empfehlung dar !



OFF = Oberkante fertiger Fußboden
 Top edge of finished floor