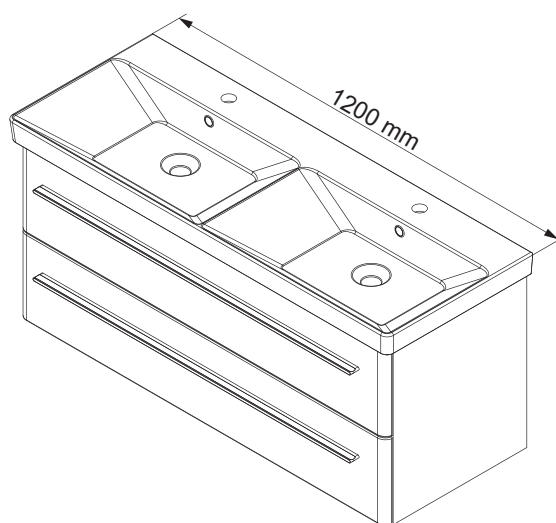
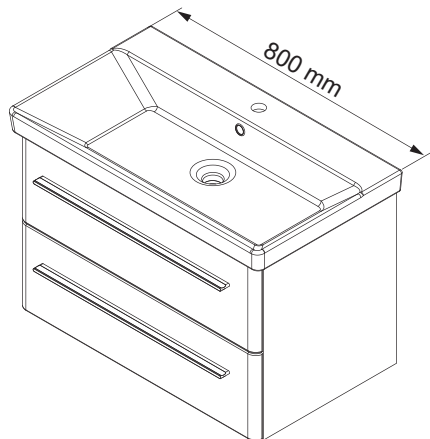
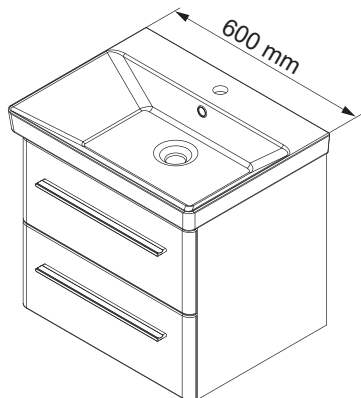
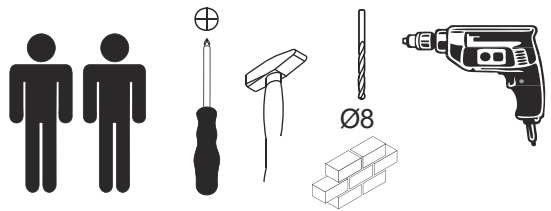


# Lanzet®



#### Achtung:

Änderungen aufgrund technischer Weiterentwicklung bleiben uns vorbehalten.  
Maßangaben in mm.  
Bohrmaße sind vor Ort zu prüfen

Hinweis:  
Die vorgegebenen Maße sind unverbindlich und  
stellen nur eine Empfehlung dar !

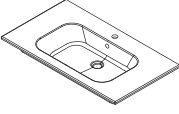
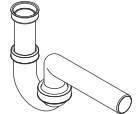


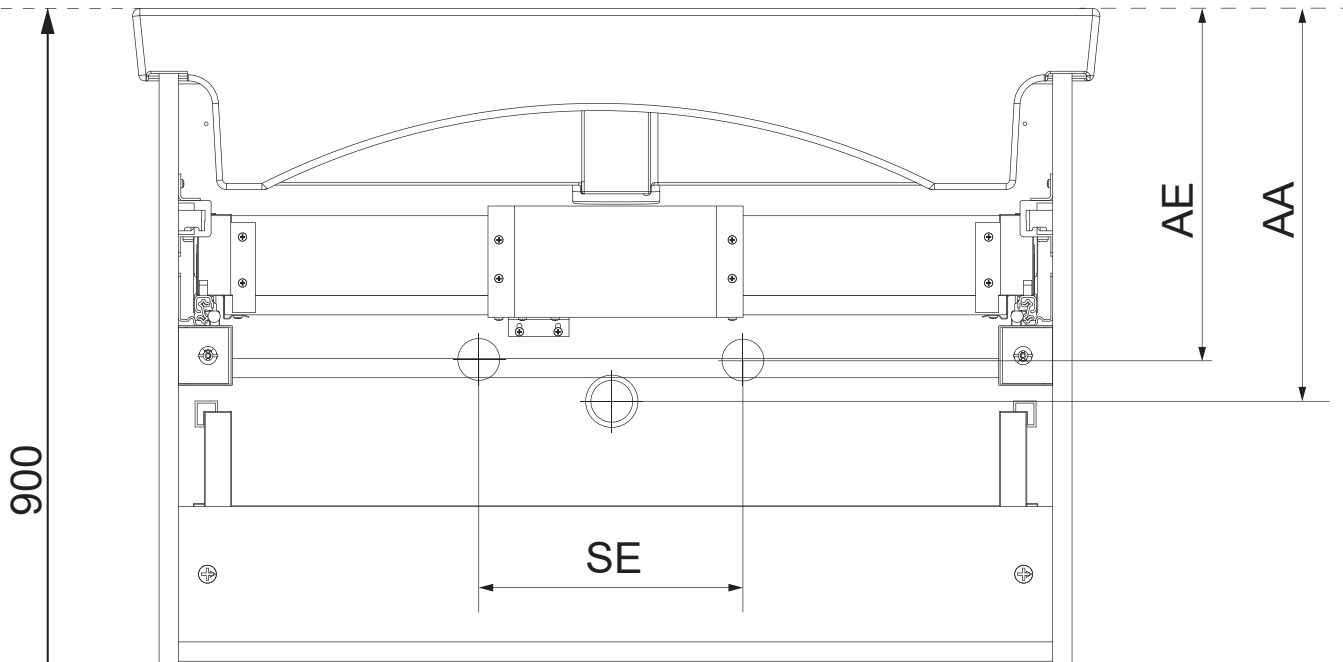
Raccolta differenziata  
Verifica le disposizioni del tuo Comune

<https://quefairedemesdechets.fr>

**Lanzet®** Badmöbel GmbH & Co. KG  
Ostbahnstraße 118 • D-91217 Hersbruck  
Tel.: 09151/908499-0  
info@lanzet.de www.lanzet.de

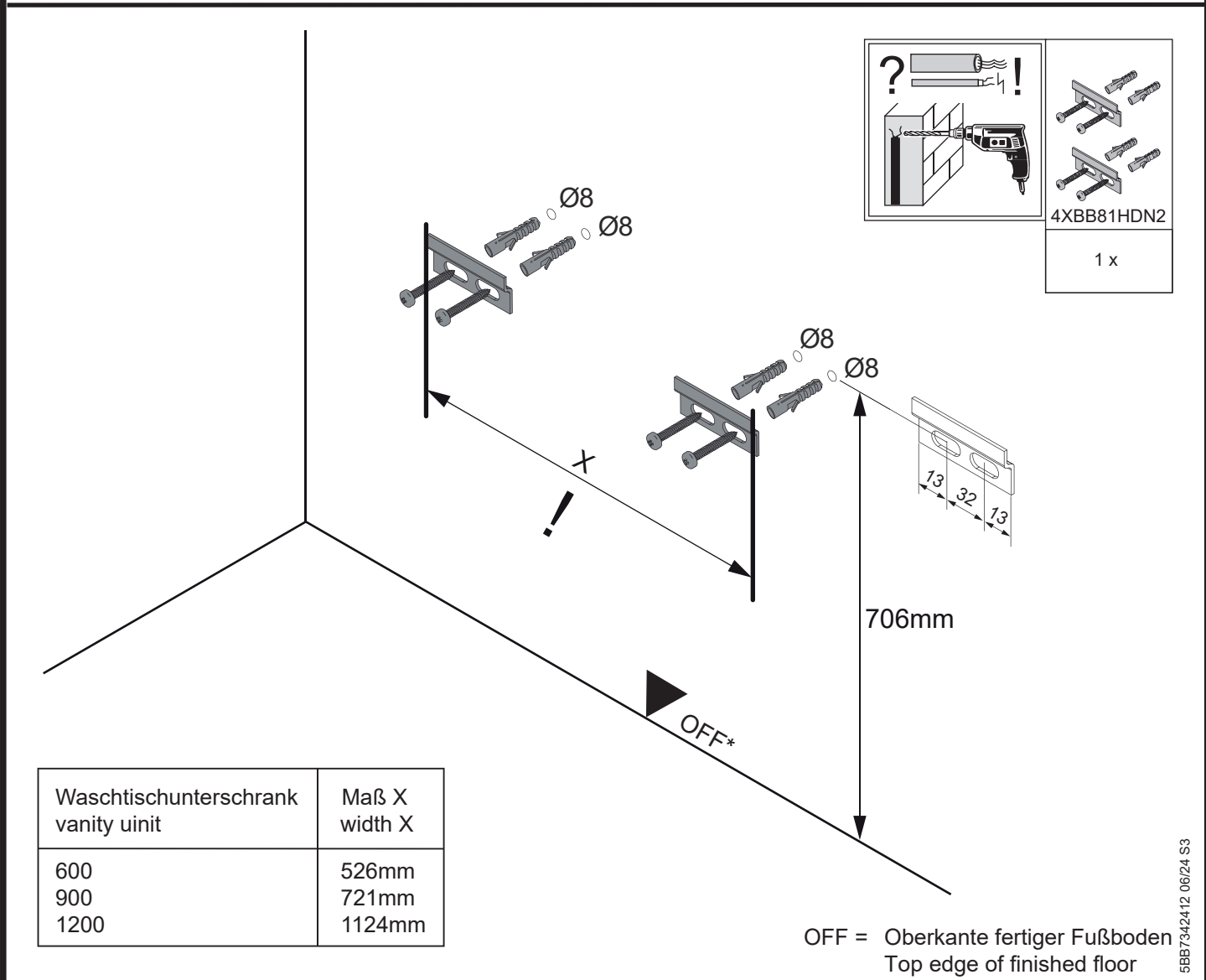
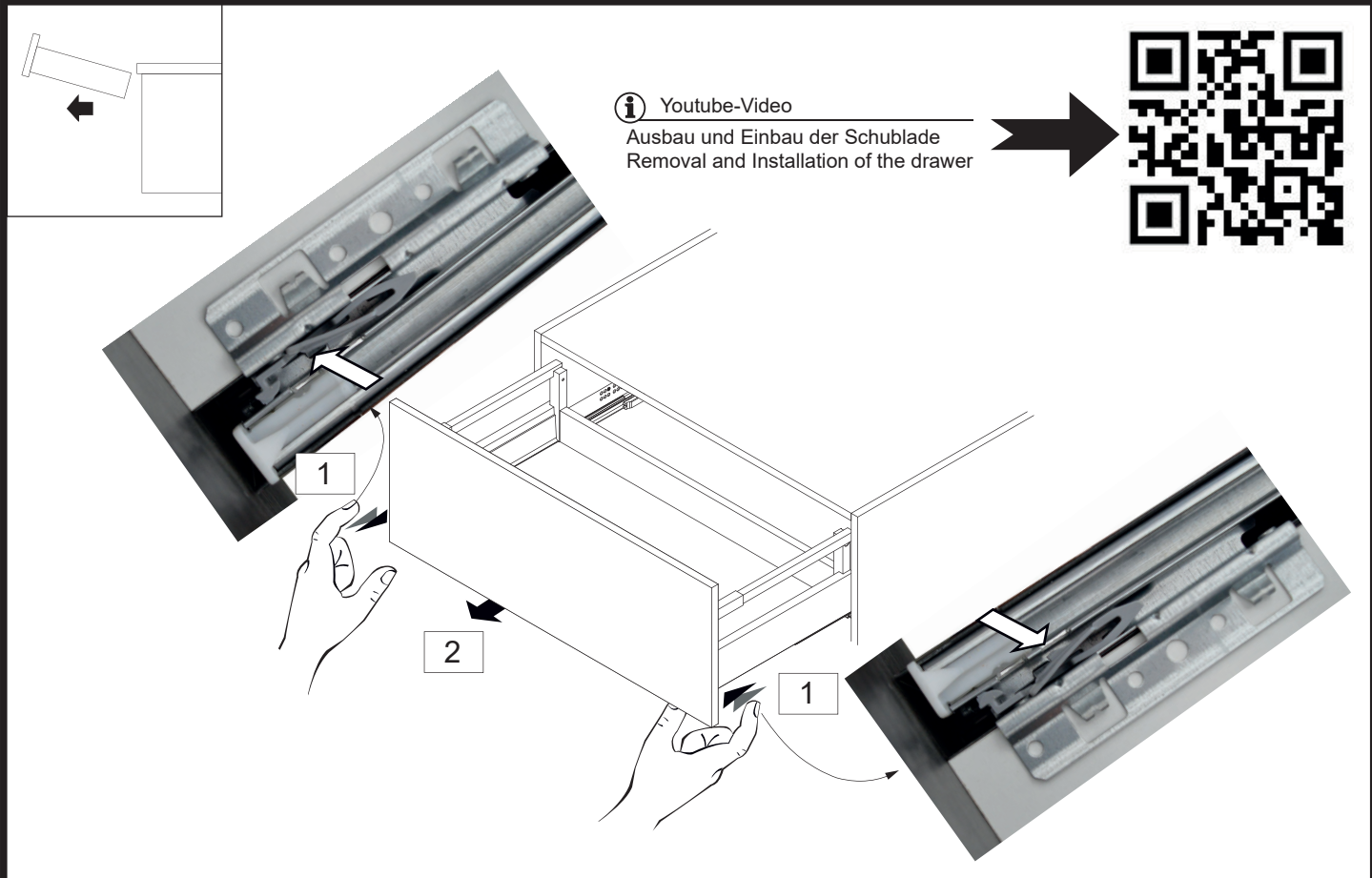
5BE7342412\_06/24\_S1

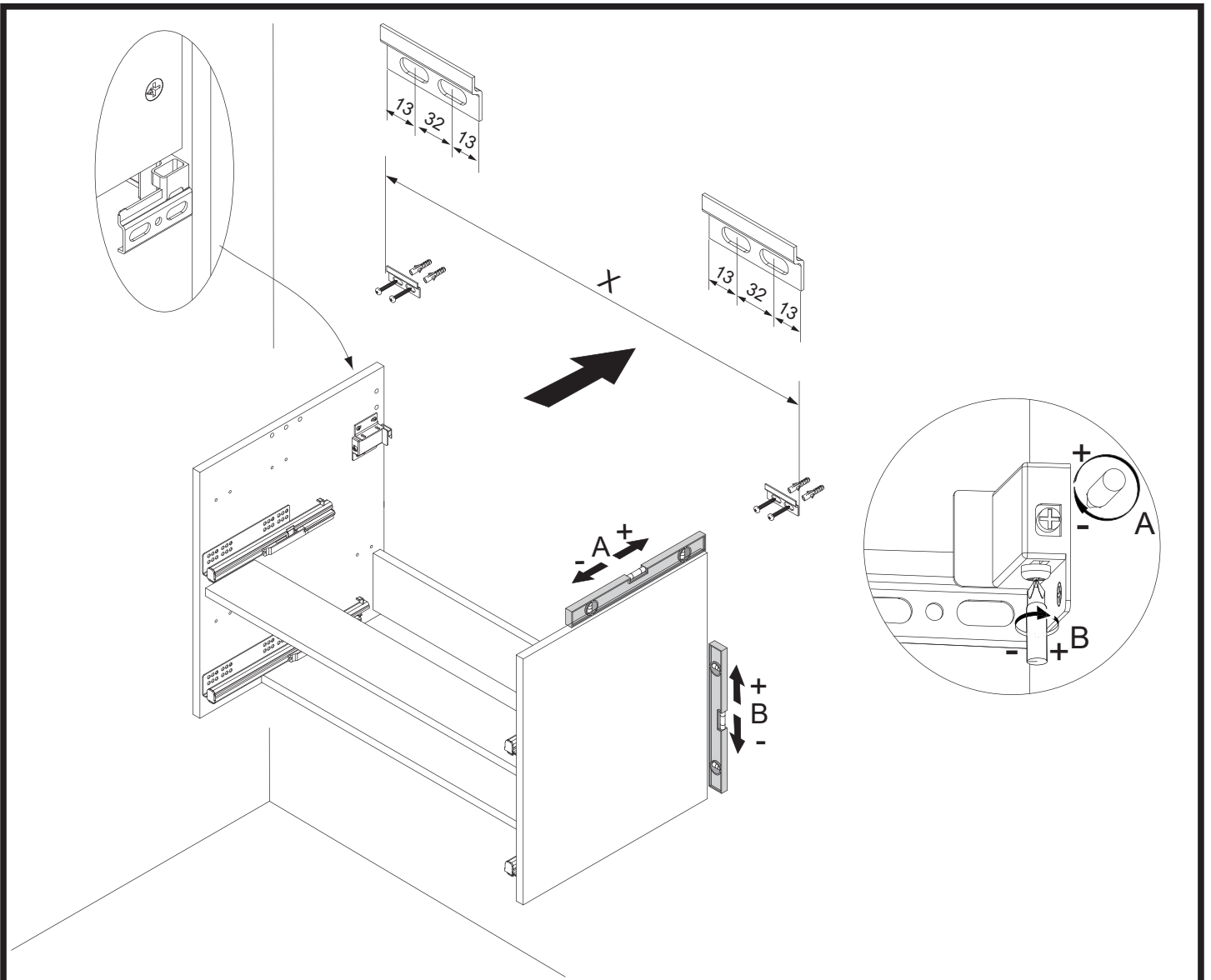
Waschbecken	AA	AE	SE	Siphon
	280 - 300	230 - 250	150 - 330	Bei Standard-Siphon With standard siphon 



- AE = Abstand Eckventile  
Distance corner valves
- AA = Abstand Ablauf  
Distance drain
- SE = Seitlicher Abstand Eckventile  
Lateral distance corner valves

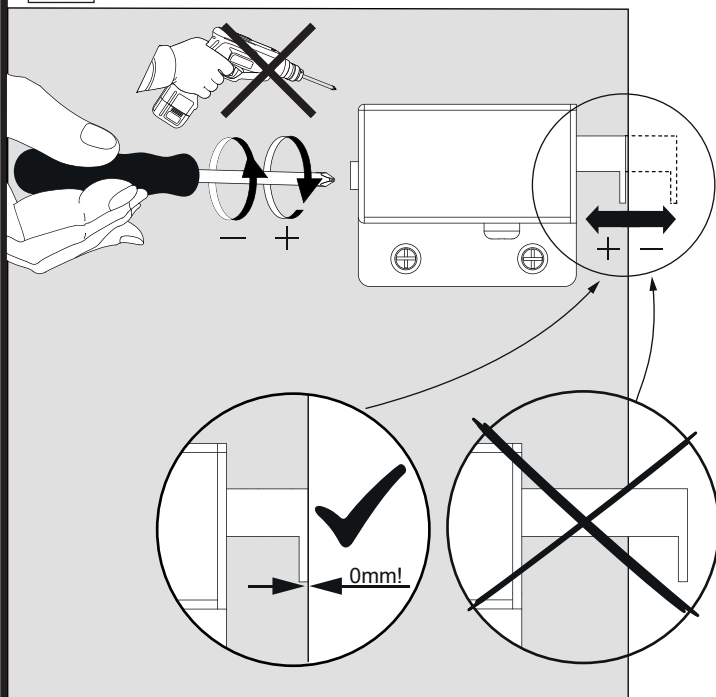
▼ OFF\* ▼ Alle Maße sind in Millimetern angegeben, vor Ort zu prüfen und stellen nur eine Empfehlung dar. Änderungen vorbehalten.  
All dimensions are given in millimeters, to be checked on site and represent only a recommendation. Subject to change.



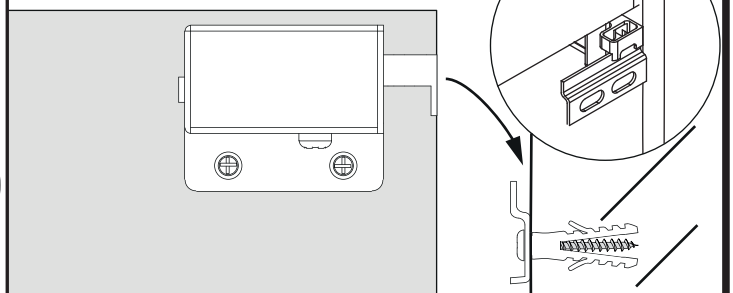


Wichtiger Montagehinweis zur Einhaltung der Norm EN 14749 /  
 Important Installation Note in compliance to the norm EN 14749

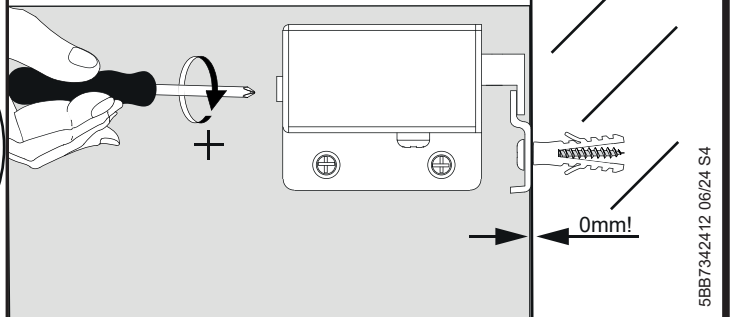
1 1.1 2x



1.2 2x



1.3 2x

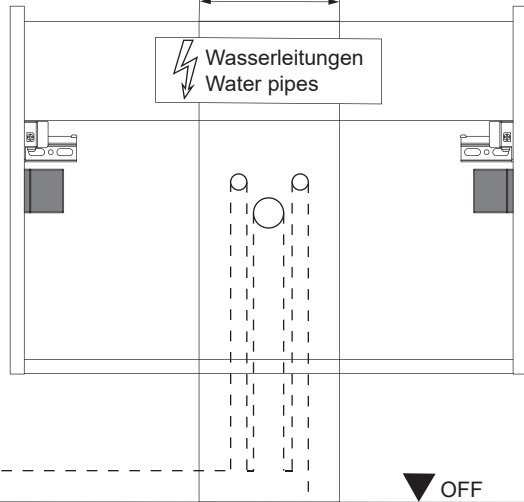




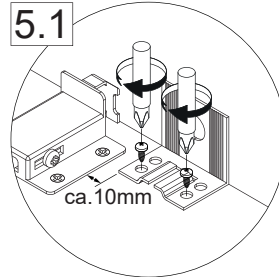
Zusätzliche Wandbefestigung für Waschtischunterschranke und Beckenunterschranke zur Einhaltung der Norm EN 14749 unbedingt einbauen! Beigefügtes Wandbefestigungs-Material ist nur für Massivwände geeignet. Zur Befestigung an anderen Wänden müssen Spezialdübel verwendet werden.

In compliance to the norm EN 14749 please make sure to built-in the additional wall-fastenings for sink cabinets and vanities. Attached wall-fastening-material is for massive walls only. For mounting on all other walls please use special dowels.

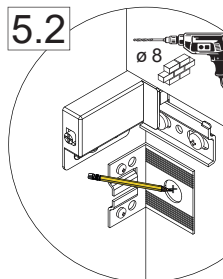
Maße bauseits prüfen!  
Check dimensions on site!



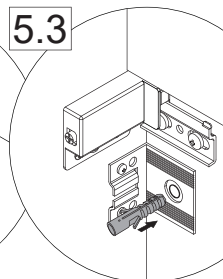
5.1



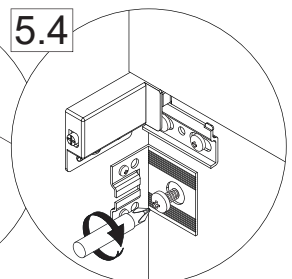
5.2



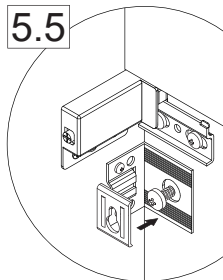
5.3



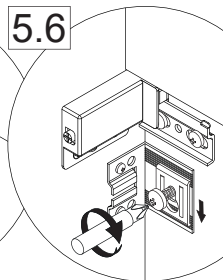
5.4



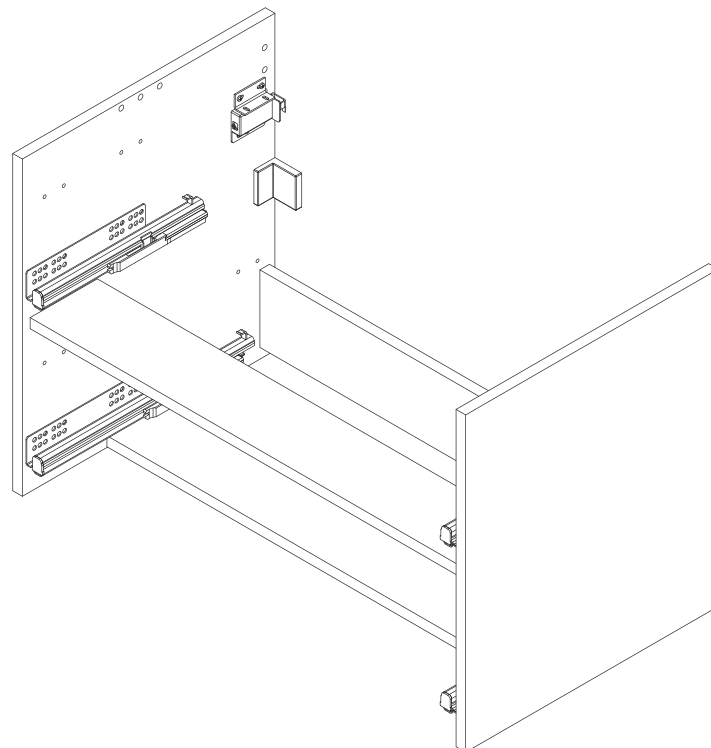
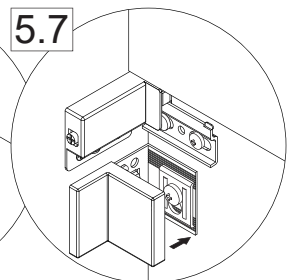
5.5



5.6

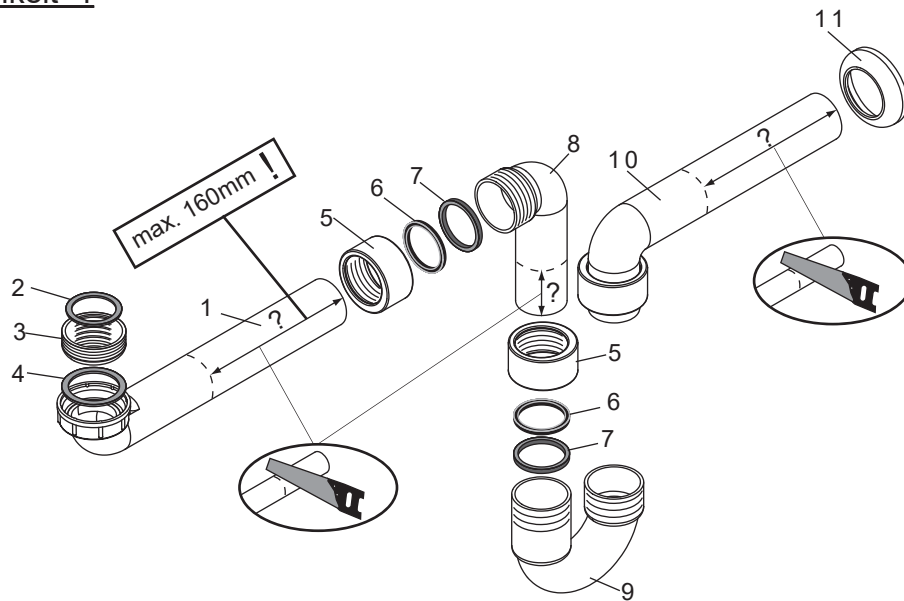


5.7

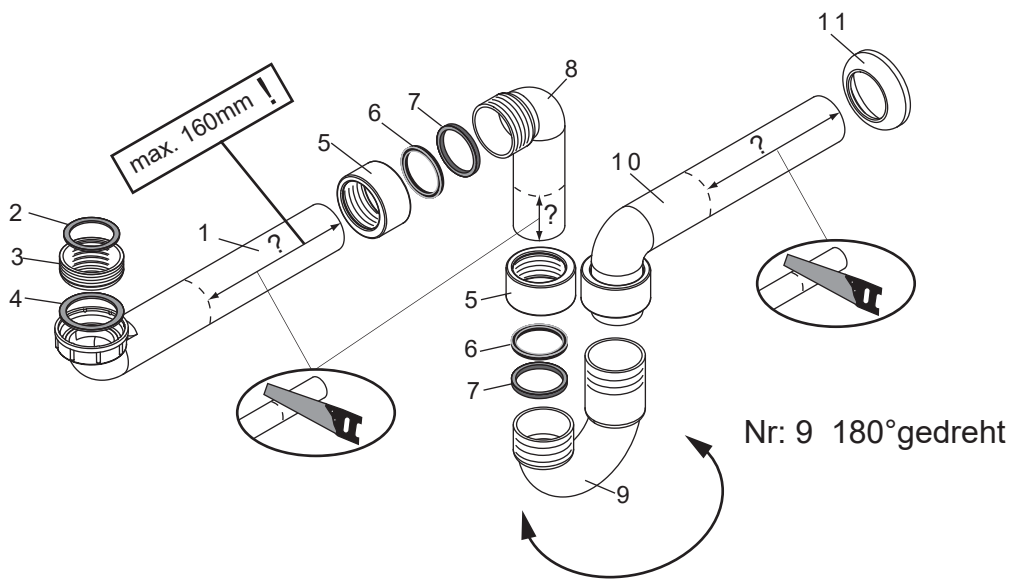


Es wird die Verwendung eines Geberit RaumsparSiphons empfohlen.

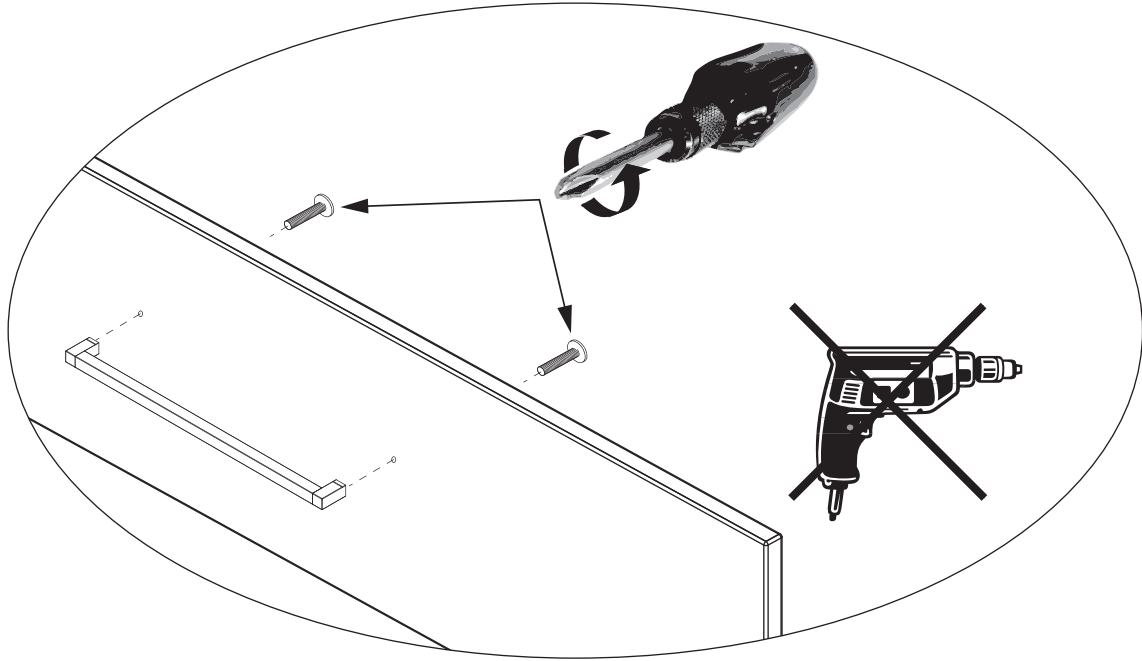
Montagemöglichkeit 1




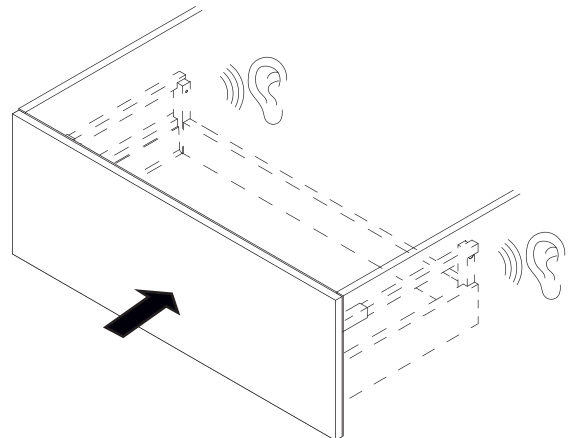
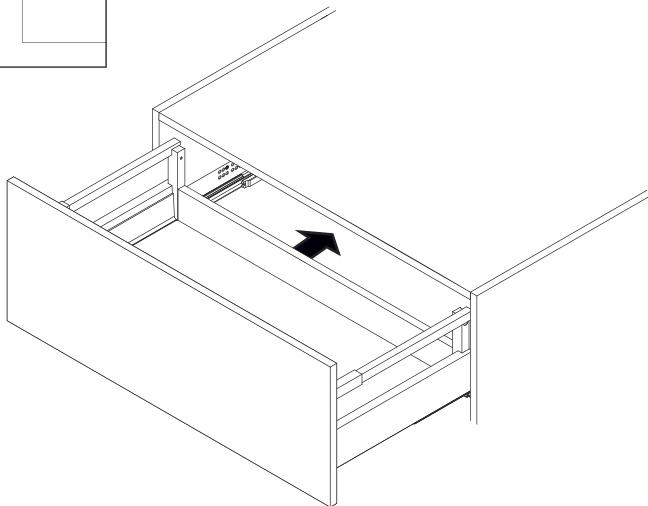
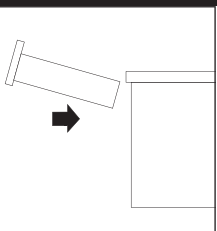
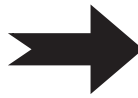
Montagemöglichkeit 2

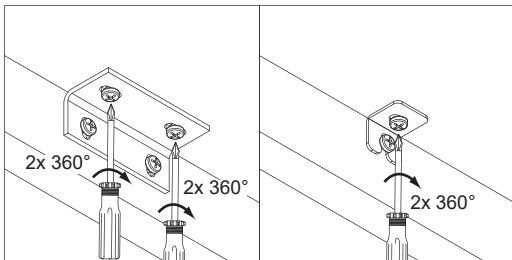
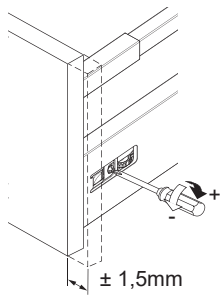
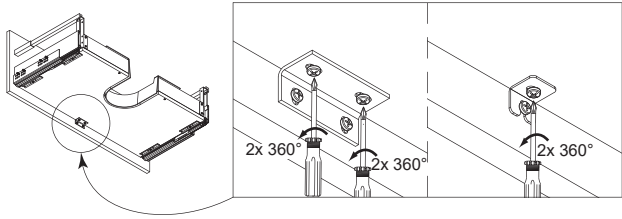
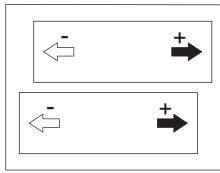
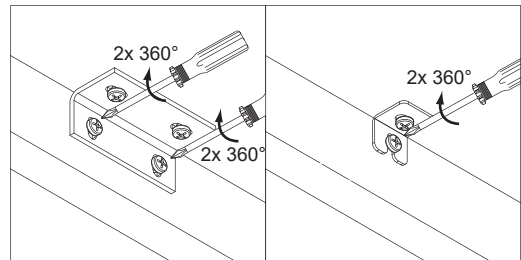
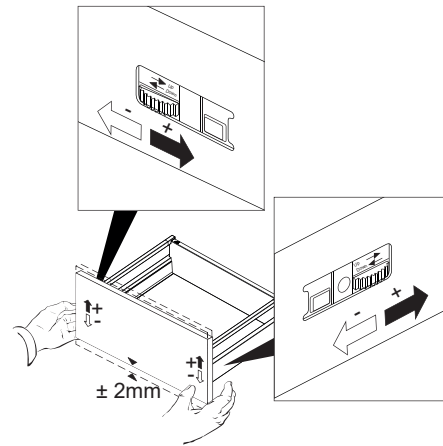
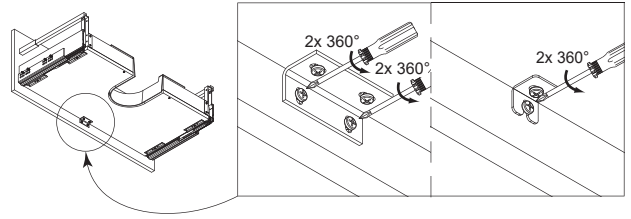
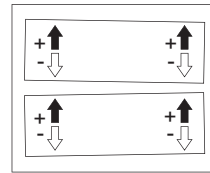
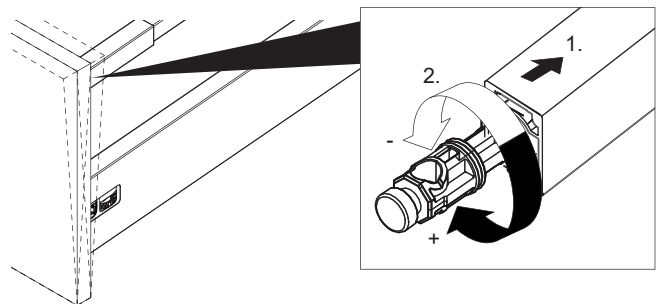
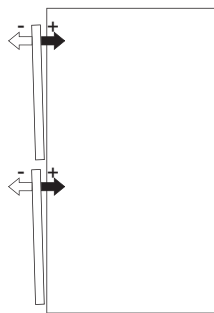
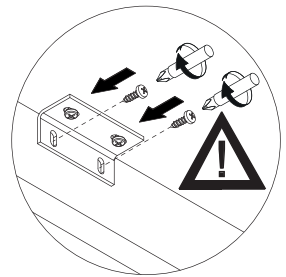
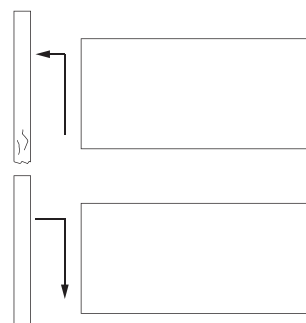
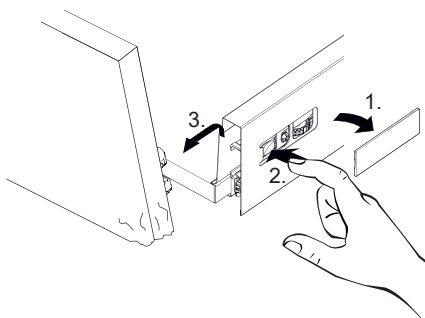
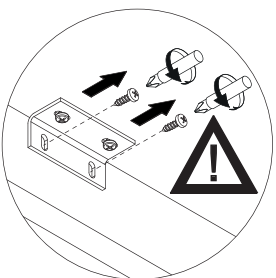


1	G1½, Ø40 mm
2	G1¼, Ø32xØ39mm
3	G1¼, x G1½
4	G1½, Ø36xØ44mm
5	Ø40xØ54x28mm
6	Ø41xØ44x3
7	Gummidichtung (rubber seal)
8	90°, Ø40mm
9	180°, Ø40 mm
10	90°, Ø40mm
11	Ø40xØ85x15mm

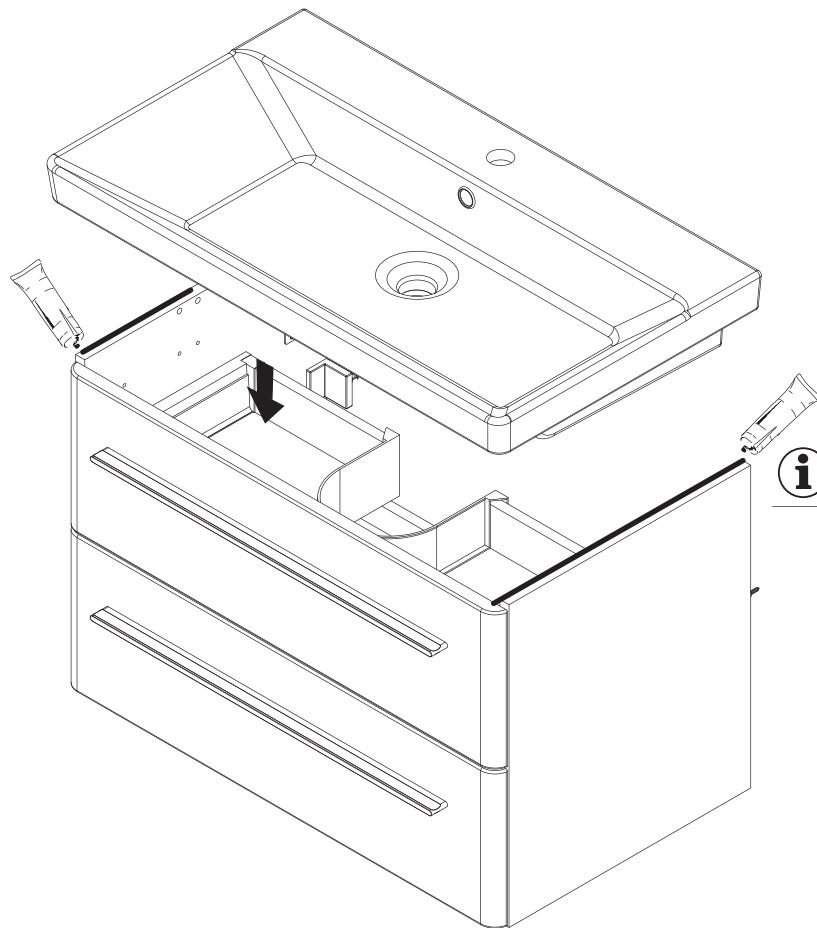


 Youtube-Video  
Ausbau und Einbau der Schublade  
Removal and Installation of the drawer

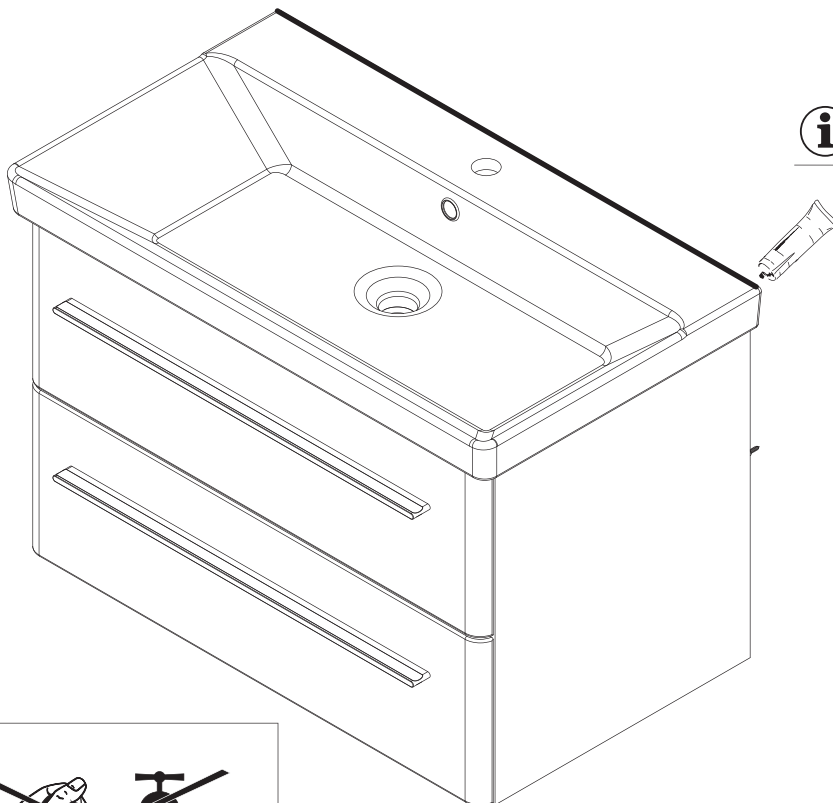


**A****B****C****D**





**i** Silikon nicht inklusive  
Silicone is not included



**i** Silikon nicht inklusive  
Silicone is not included

