

Lanzet® Badmöbel GmbH & Co. KG
 Ostbahnstraße 118 D-91217 Hersbruck
 Tel.: 09151/908499-0
 vertrieb.lz.moebel@lanzet.de www.lanzet.de

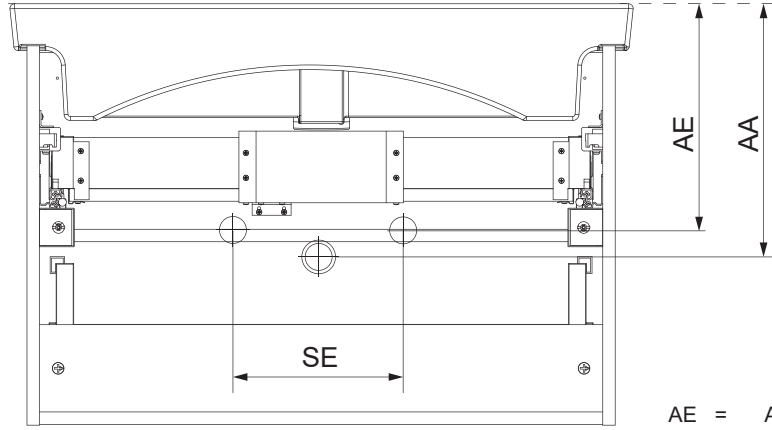


Raccolta differenziata
 Verifica le disposizioni del tuo Comune

<https://quefairedemesdechets.fr>

5BE7342412_05/25 S1

900

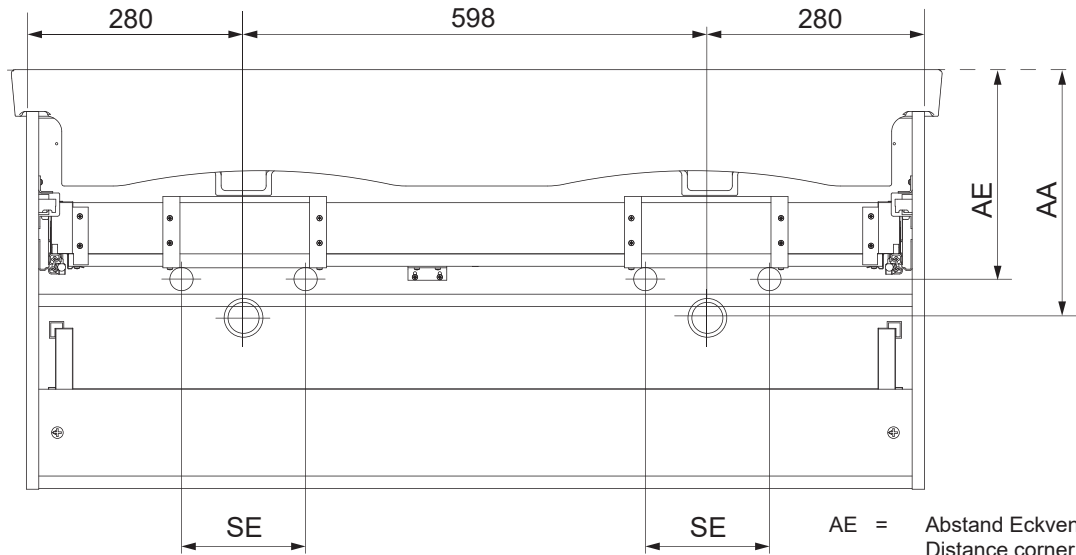


- AE = Abstand Eckventile
Distance corner valves
- AA = Abstand Ablauf
Distance drain
- SE = Seitlicher Abstand Eckventile
Lateral distance corner valves

▼ OFF* ▼

Alle Maße sind in Millimetern angegeben, vor Ort zu prüfen und stellen nur eine Empfehlung dar. Änderungen vorbehalten.
All dimensions are given in millimeters, to be checked on site and represent only a recommendation. Subject to change.

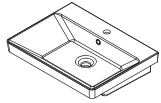
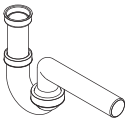
900

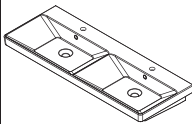
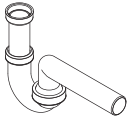


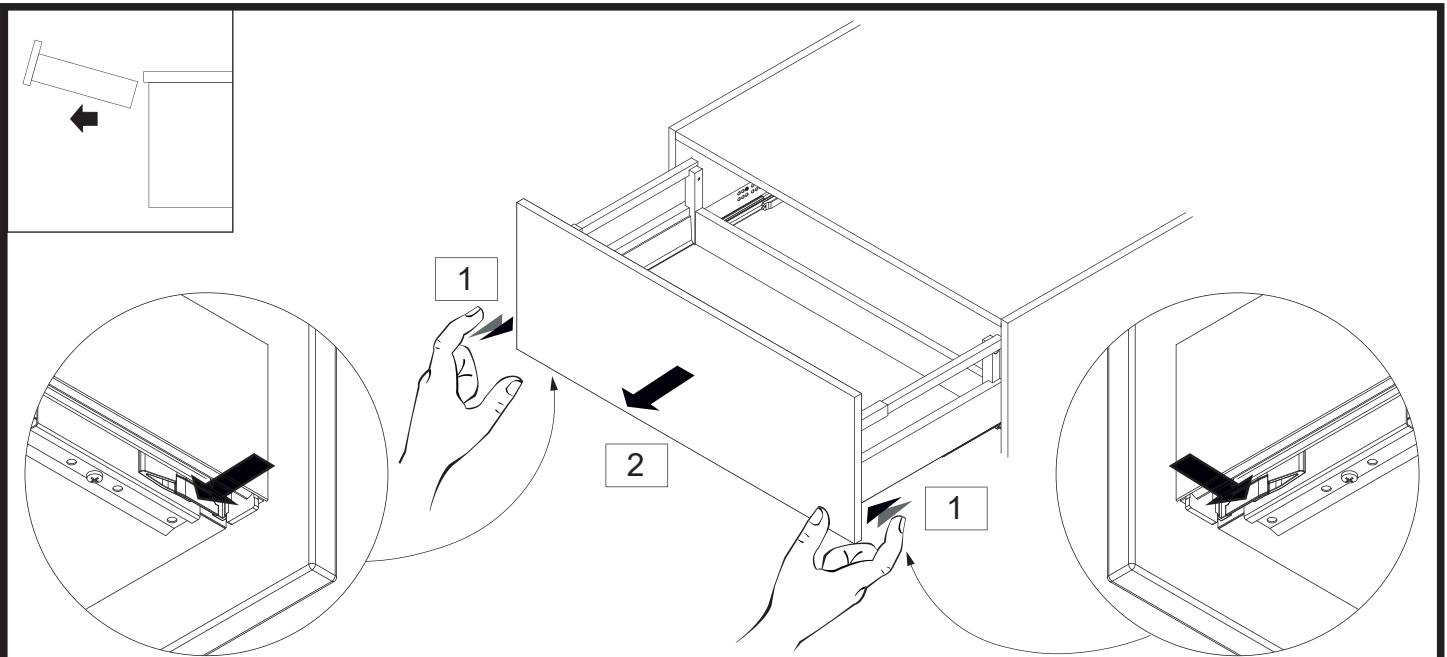
- AE = Abstand Eckventile
Distance corner valves
- AA = Abstand Ablauf
Distance drain
- SE = Seitlicher Abstand Eckventile
Lateral distance corner valves


▼ OFF* ▼

Alle Maße sind in Millimetern angegeben, vor Ort zu prüfen und stellen nur eine Empfehlung dar. Änderungen vorbehalten.
All dimensions are given in millimeters, to be checked on site and represent only a recommendation. Subject to change.

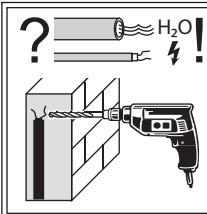
Waschbecken	AA	AE	SE	Siphon
	290 - 320	240 - 270	150 - 330	Bei Standard-Siphon With standard siphon 

Waschbecken	AA	AE	SE	Siphon
	290 - 320	240 - 270	150 - 230	Bei Standard-Siphon With standard siphon 



 Youtube-Video
 Ausbau und Einbau der Schublade
 Removal and Installation of the drawer



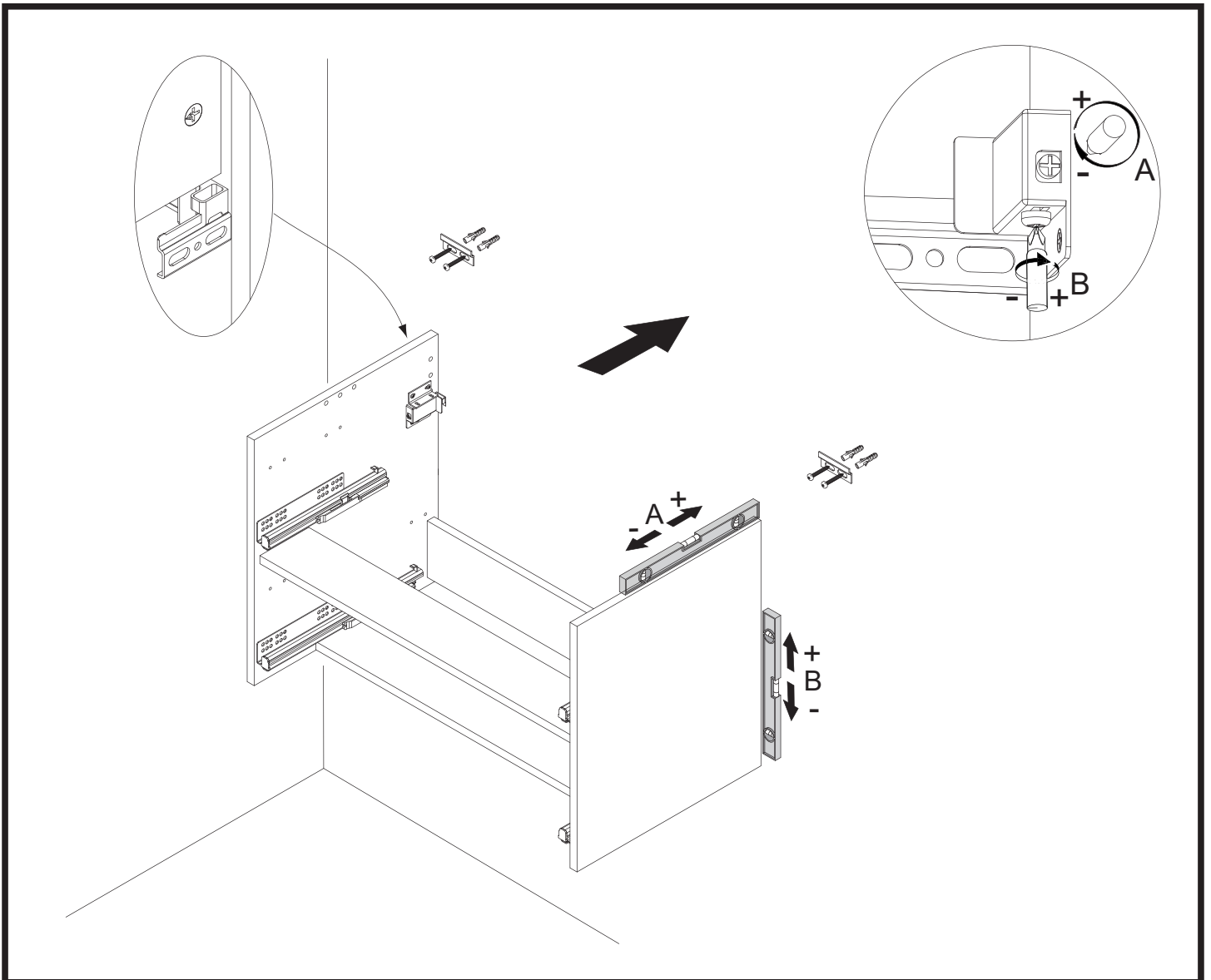


4XBB81HDN2

1 x

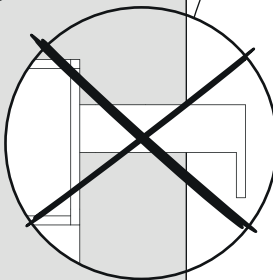
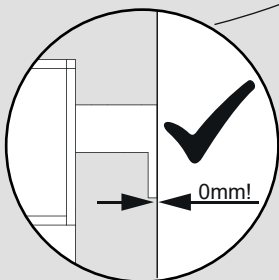
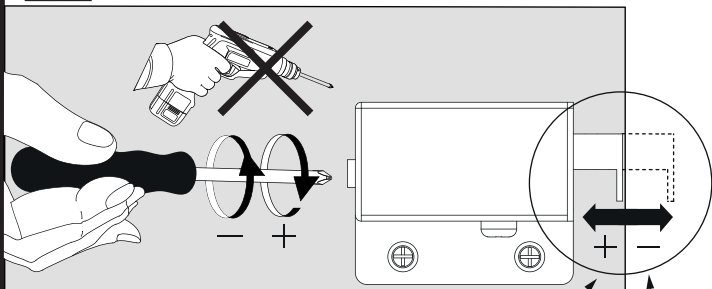
Waschtischunterschrank vanity unit	Maß X width X
600	526mm
900	721mm
1200	1124mm

OFF = Oberkante fertiger Fußboden
Top edge of finished floor

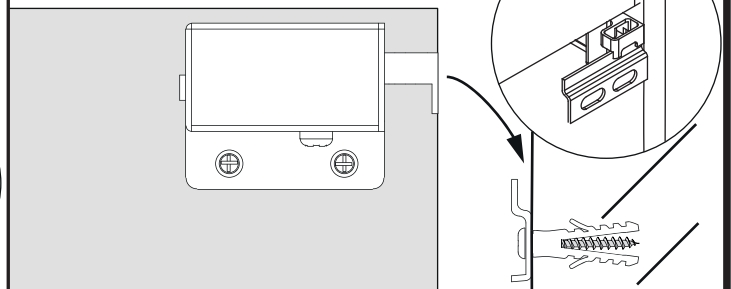


Wichtiger Montagehinweis zur Einhaltung der Norm EN 14749 /
 Important Installation Note in compliance to the norm EN 14749

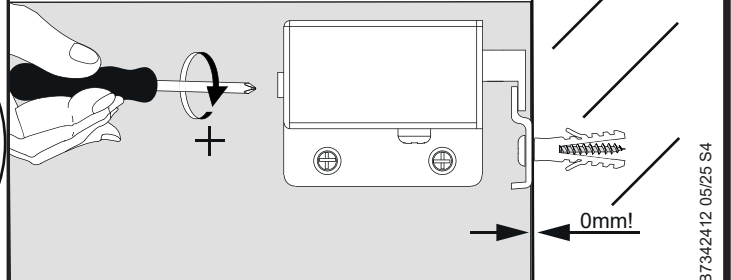
1 1.1 2x



1.2 2x



1.3 2x

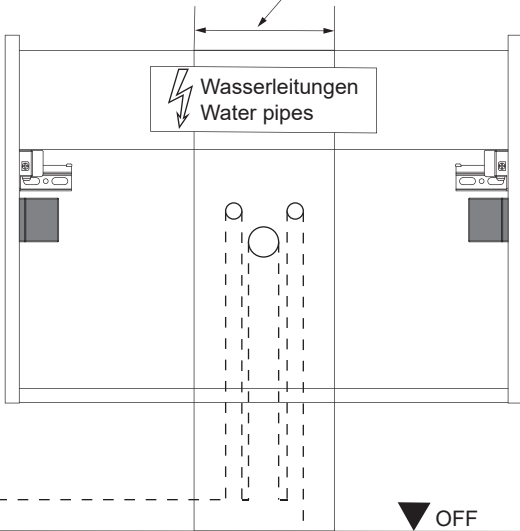




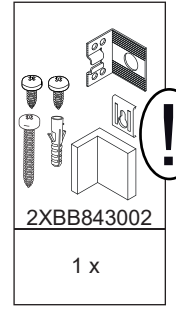
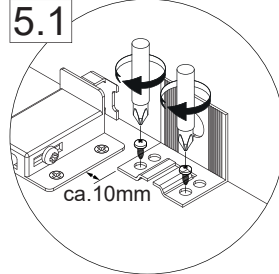
Zusätzliche Wandbefestigung für Waschtischunterschranke und Beckenunterschranke zur Einhaltung der Norm EN 14749 unbedingt einbauen! Beigefügtes Wandbefestigungs-Material ist nur für Massivwände geeignet. Zur Befestigung an anderen Wänden müssen Spezialdübel verwendet werden.

In compliance to the norm EN 14749 please make sure to built-in the additional wall-fastenings for sink cabinets and vanities. Attached wall-fastening-material is for massive walls only. For mounting on all other walls please use special dowels.

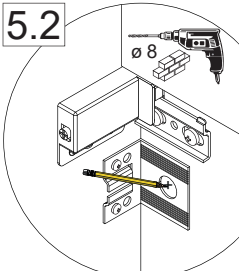
Maße bauseits prüfen!
Check dimensions on site!



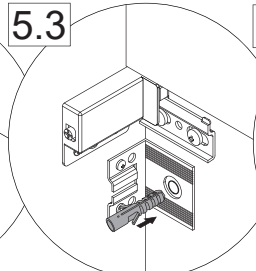
5.1



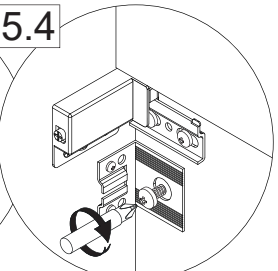
5.2



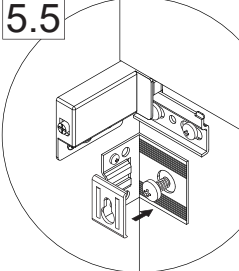
5.3



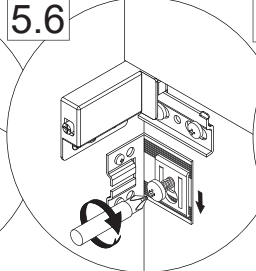
5.4



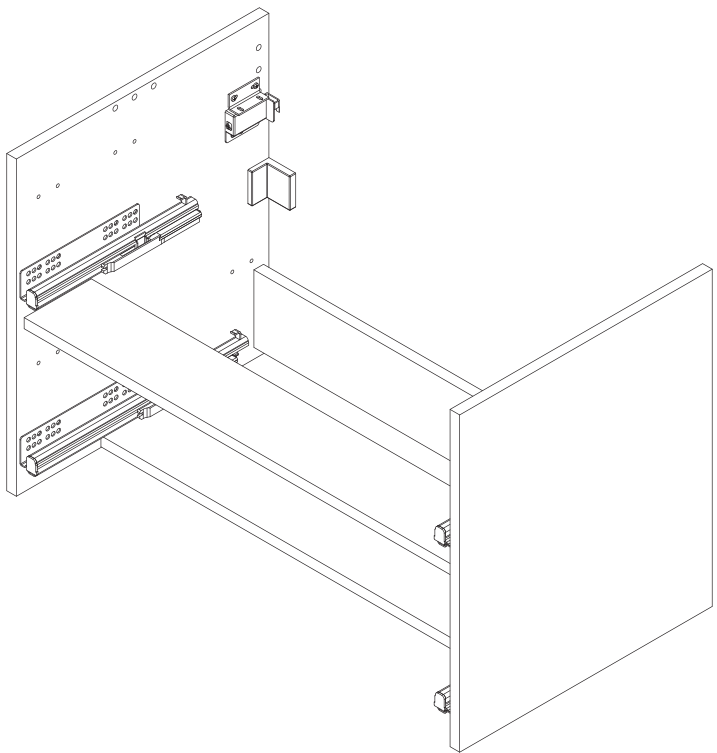
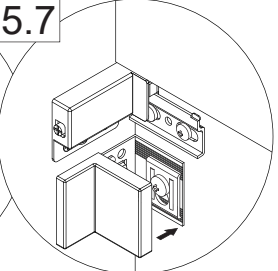
5.5



5.6

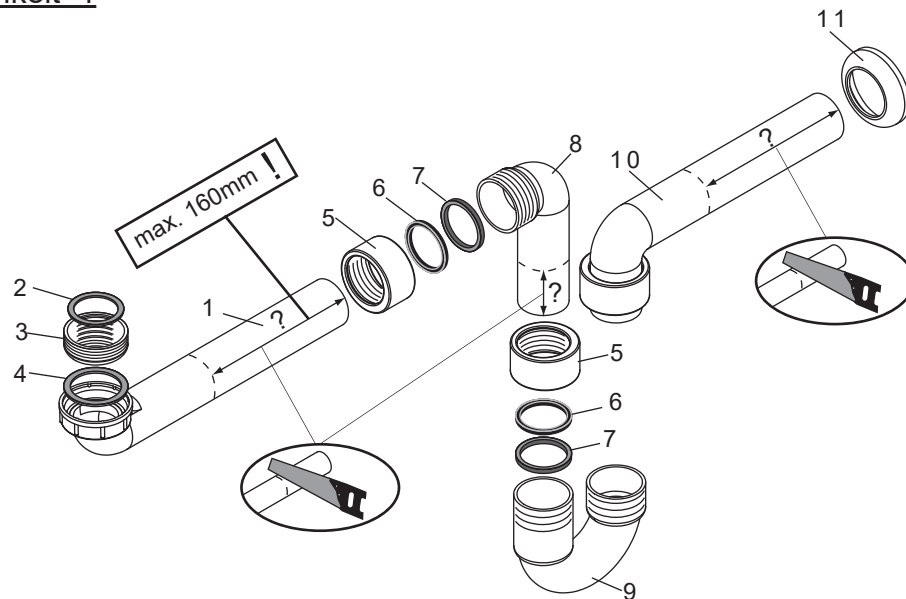


5.7

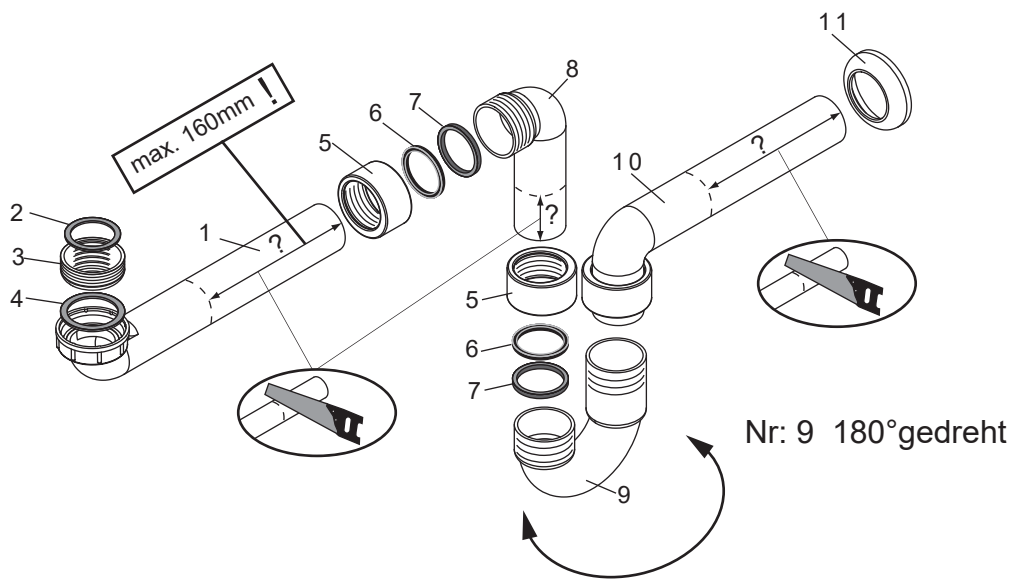


Es wird die Verwendung eines Geberit Raumspar-Siphons empfohlen.

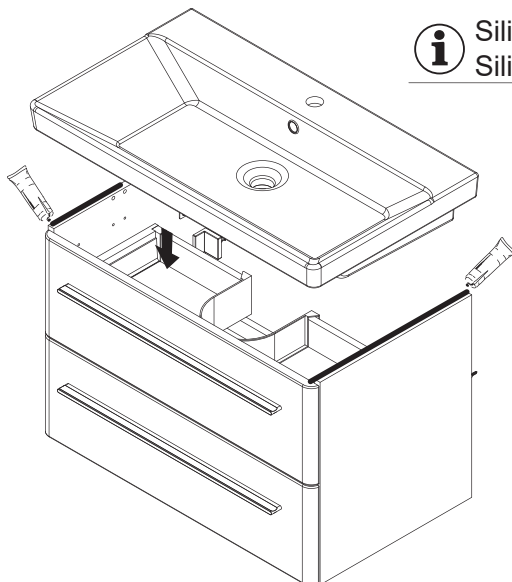
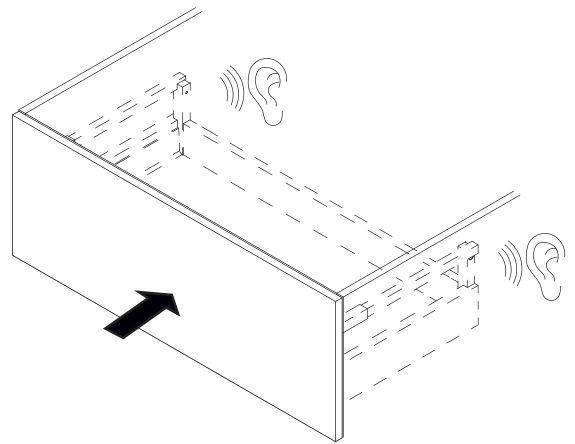
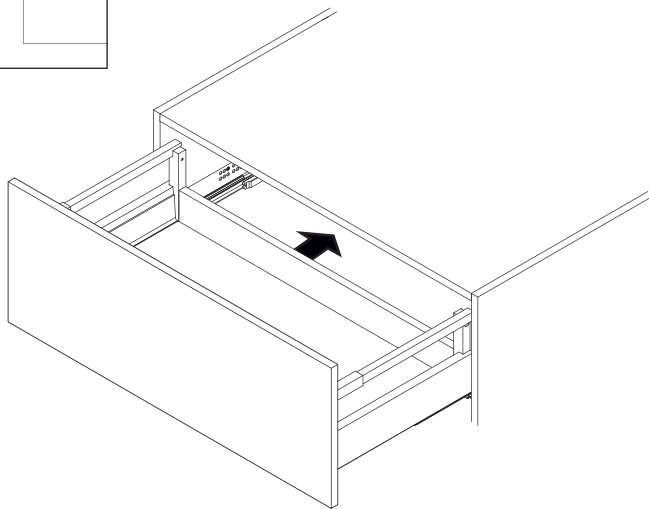
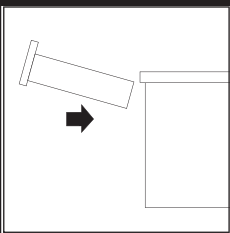
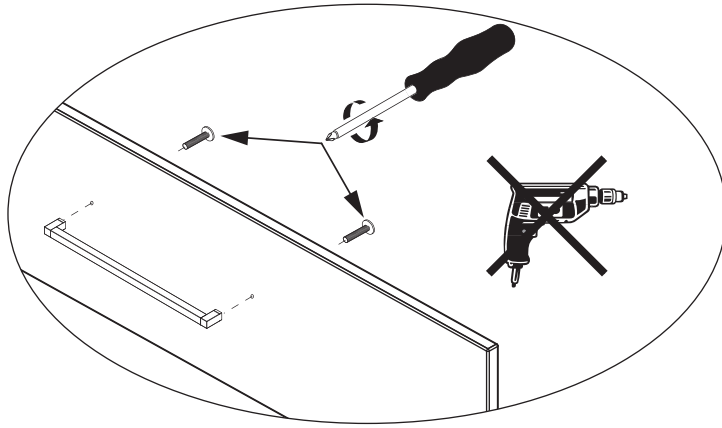
Montagemöglichkeit 1



Montagemöglichkeit 2



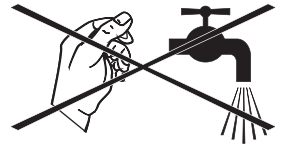
1	G1½, Ø40 mm
2	G1¼, Ø32xØ39mm
3	G1¼, x G1½
4	G1½, Ø36xØ44mm
5	Ø40xØ54x28mm
6	Ø41xØ44x3
7	Gummidichtung (rubber seal)
8	90°, Ø40mm
9	180°, Ø40 mm
10	90°, Ø40mm
11	Ø40xØ85x15mm

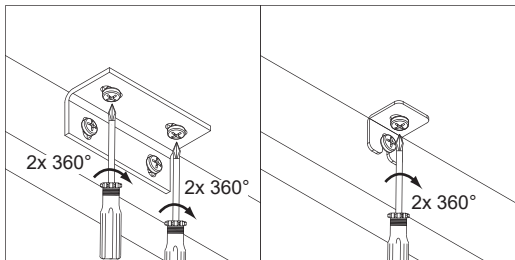
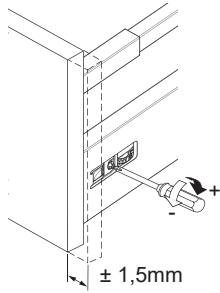
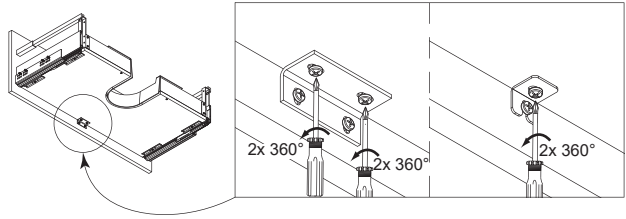
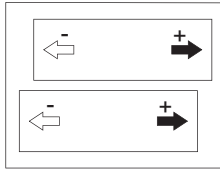
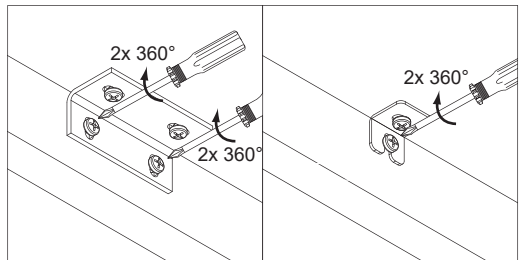
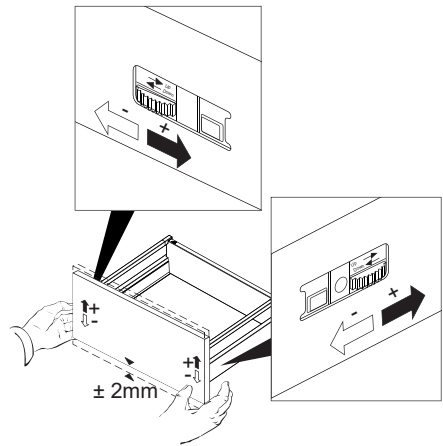
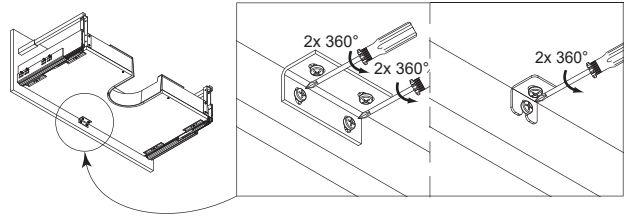
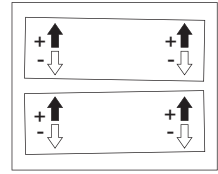
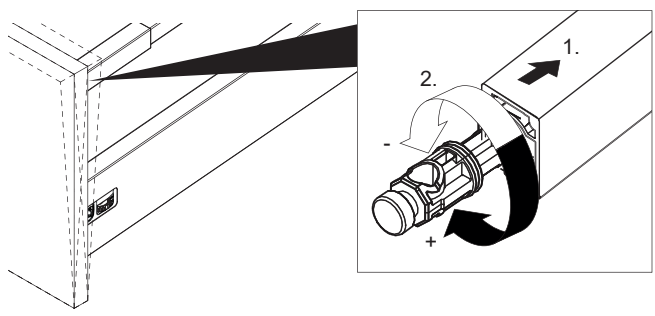
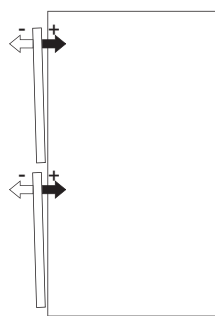


i Silikon nicht inklusive
Silicone is not included



24 h



A**B****C****D**