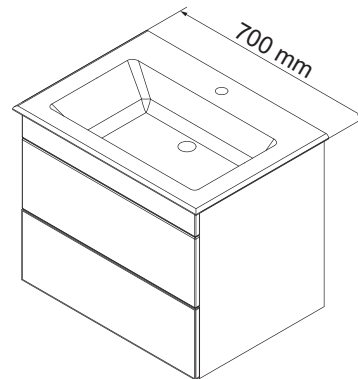


Keramik-Waschtisch
• Hahnlochbohrung
• Farbe: Weiß

Artikel-Nr.
7146012

Waschtischunterschrank

Farbe	Artikel-Nr.
Weiß	7157312
Grafit	7157712
Dark Oak	7157112
Eiche Maron	7457512
Berg Eiche	7690212
Weiß/Dark Oak	7157212
Weiß/Grafit	7157812
Weiß/Eiche Maron	7457612
Weiß/BERg Eiche	7676212

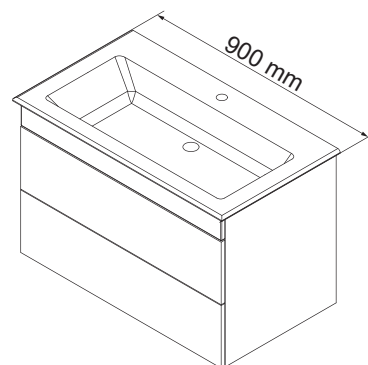


Keramik-Waschtisch
• Hahnlochbohrung
• Farbe: Weiß

Artikel-Nr.
7147012

Waschtischunterschrank

Farbe	Artikel-Nr.
Weiß	7158312
Grafit	7158712
Dark Oak	7158112
Eiche Maron	7458512
Berg Eiche	7690312
Weiß/Dark Oak	7158212
Weiß/Grafit	7158812
Weiß/Eiche Maron	7458612
Weiß/Berg Eiche	7676212

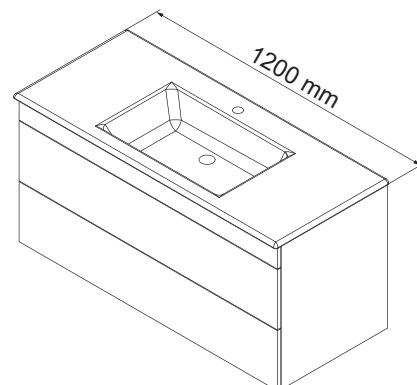


Keramik-Waschtisch
• Hahnlochbohrung
• Farbe: Weiß

Artikel-Nr.
7148012

Waschtischunterschrank

Farbe	Artikel-Nr.
Weiß	7159312
Grafit	7159712
Dark Oak	7159112
Eiche Maron	7459512
Berg Eiche	7690612
Weiß/Dark Oak	7159212
Weiß/Grafit	7159812
Weiß/Eiche Maron	7459612
Weiß/Berg Eiche	7676412



Raccolta differenziata
Verifica le disposizioni del tuo Comune

Montageanleitung für Waschtischunterschranke Installation instructions for sink cabinets

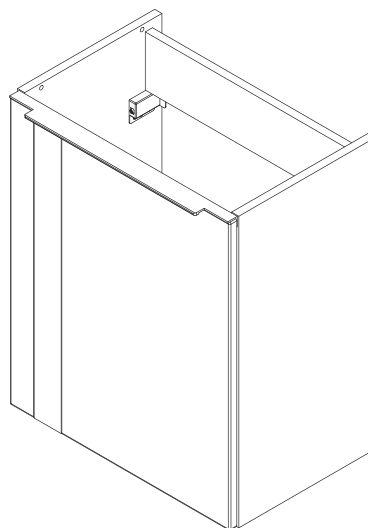
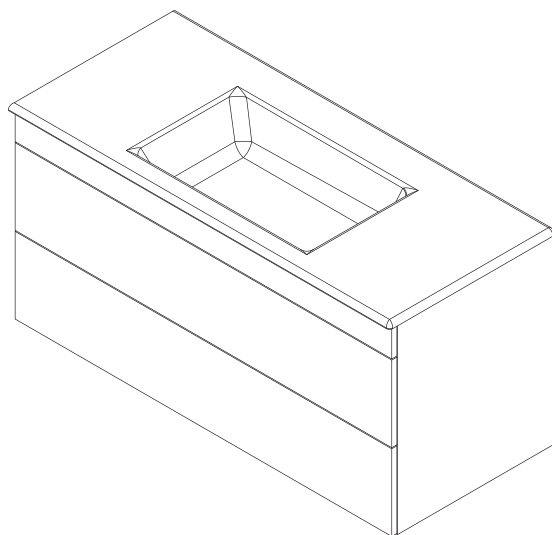
Lieber Kunde,
wir gratulieren Ihnen zum Kauf unserer Badmöbel, die Ihnen bei sachgemäßer Behandlung lange Freude bereiten werden.

Bitte beachten Sie Folgendes: Führen Sie bitte zunächst die folgenden Montageschritte durch, bevor sie die Schubladen / Türen einhängen bzw. das Waschbecken / den Waschtisch auf dem Schrank aufsetzen. Dies dient zur Einhaltung der Norm EN 14749.

Dear customer,
we congratulate you on purchasing our bathroom furniture, which will give you pleasure for a long time with appropriate handling.

Note the following: Please complete the following installation steps before mounting the doors/drawers or placing the basin on the (sink)cabinet.

This serves to meet the requirements of the norm EN 14749.



Schematische Darstellung
Schematic representation

Achtung:

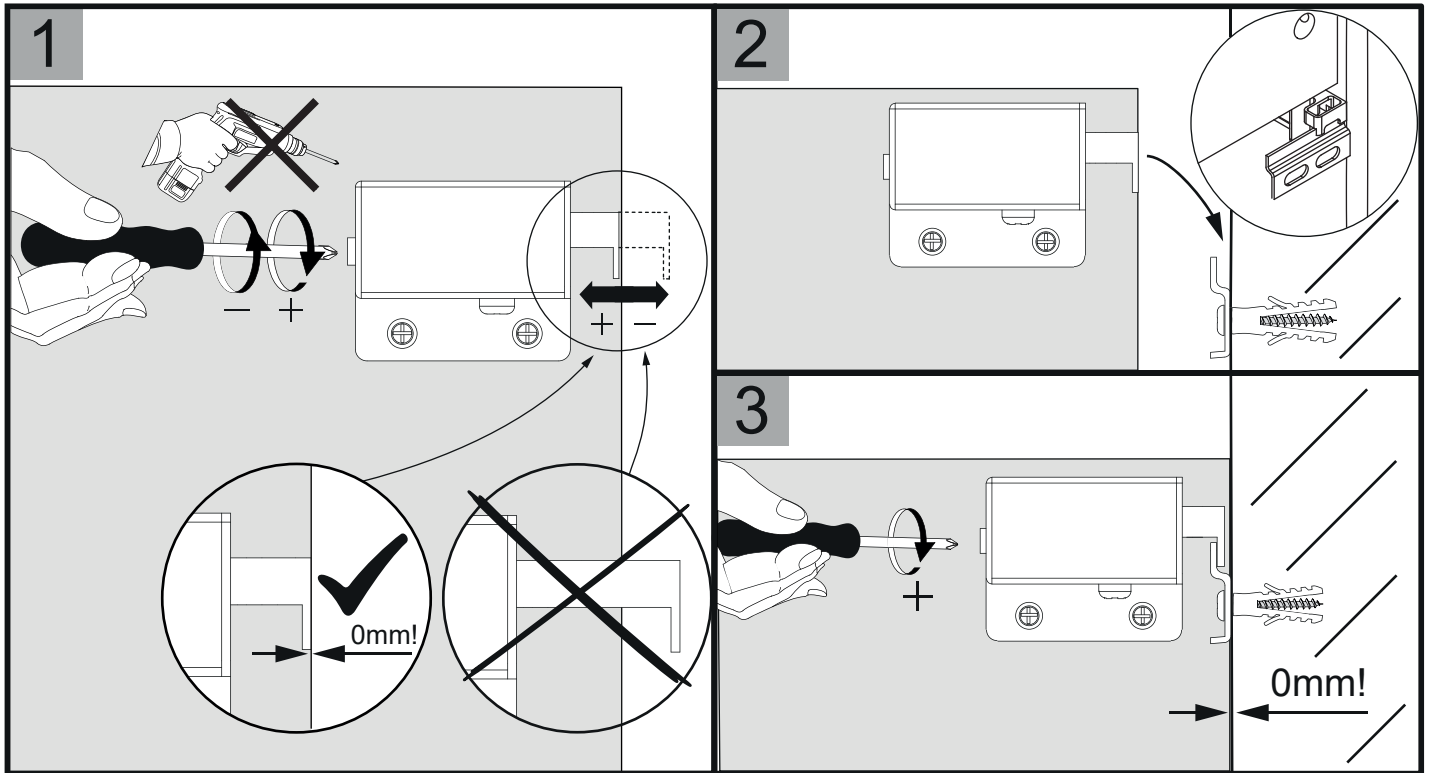
Änderungen aufgrund technischer Weiterentwicklung bleiben uns vorbehalten.
Maßangaben in mm.
Bohrmaße sind vor Ort zu prüfen

Hinweis:

Die vorgegebenen Maße sind unverbindlich und stellen nur eine Empfehlung dar !



Wichtiger Montagehinweis zur Einhaltung der Norm EN 14749 /
Important Installation Note in compliance to the norm EN 14749

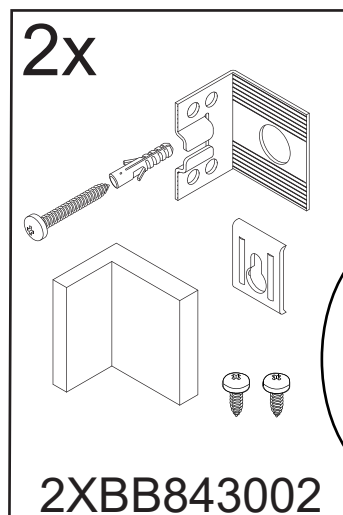


4

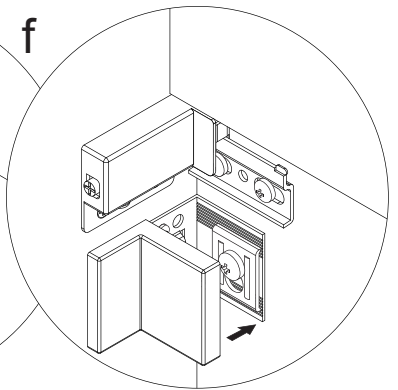
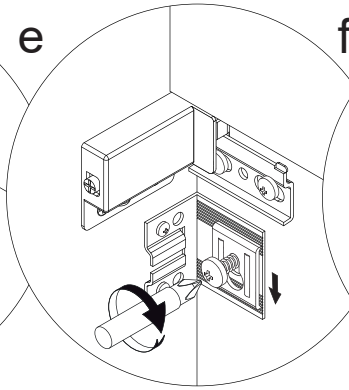
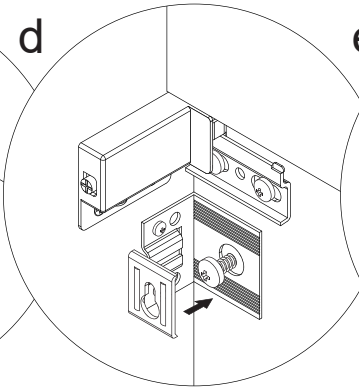
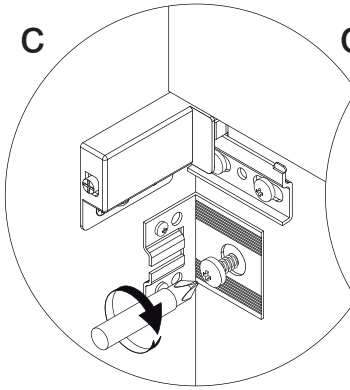
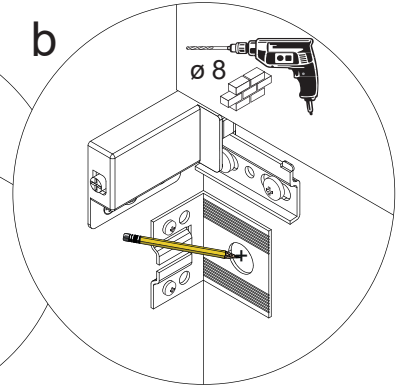
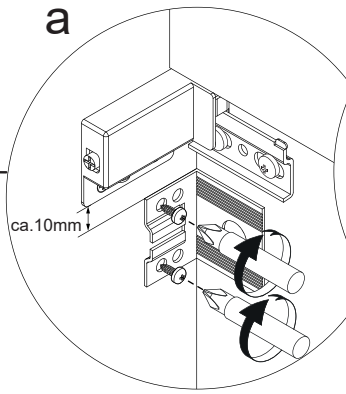
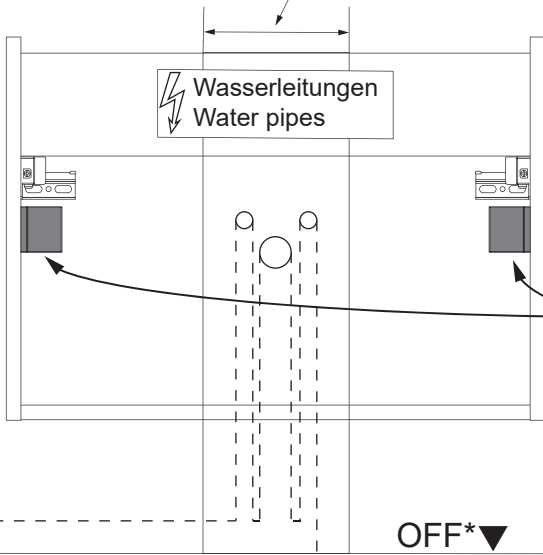


Zusätzliche Wandbefestigung Art. Nr. 2XBB843002 für Waschtischunterschranke zur Einhaltung der Norm EN 14749 unbedingt einbauen!
Beigefügtes Wandbefestigungs-Material ist nur für Massivwände geeignet.
Zur Befestigung an anderen Wänden müssen Spezialdübel verwendet werden.

In compliance to the norm EN 14749 please make sure to built-in the additional wall-fastenings art. no. 2XBB843002 for sink cabinets.
Attached wall-fastening-material is for massive walls only.
For mounting on all other walls please use special dowels.



Maße bauseits prüfen! / Check dimensions on site!



*OFF = Oberkante fertiger Fußboden
*OFF = Top edge of finished floor

Montagehinweise

Reihenfolge der Montage:

- 1 Waschtischunterschrank + Keramik-Waschtisch
- 2 Spiegelement, Spiegelschrank
- 3 Hängeschrank, Hochschrank, Midischrank, Unterschrank

DIE MONTAGE IST DURCH FACHKUNDIGE PERSONEN DURCHZUFÜHREN.

Vor Gefahr bei fehlerhafter Montage wird gewarnt. Bei Schäden an Möbeln oder Personen, die durch fehlerhafte Montage oder durch die Montage durch nichtfachkundige Personen entstehen, erlischt jegliche Gewährleistungspflicht.

Versichern Sie sich, dass sich in diesen Bereichen weder Wasser- noch Elektroleitungen befinden und dass die mitgelieferten Befestigungsmaterialien für das Mauerwerk geeignet sind.

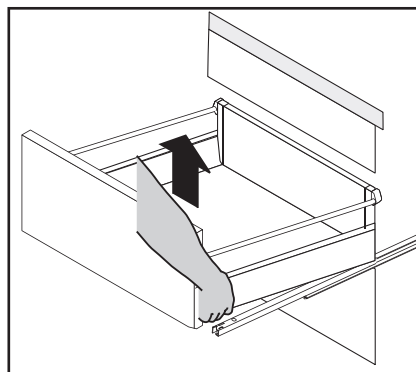
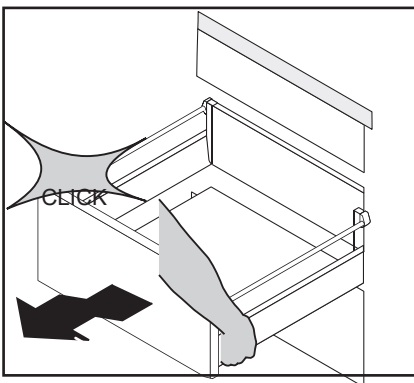
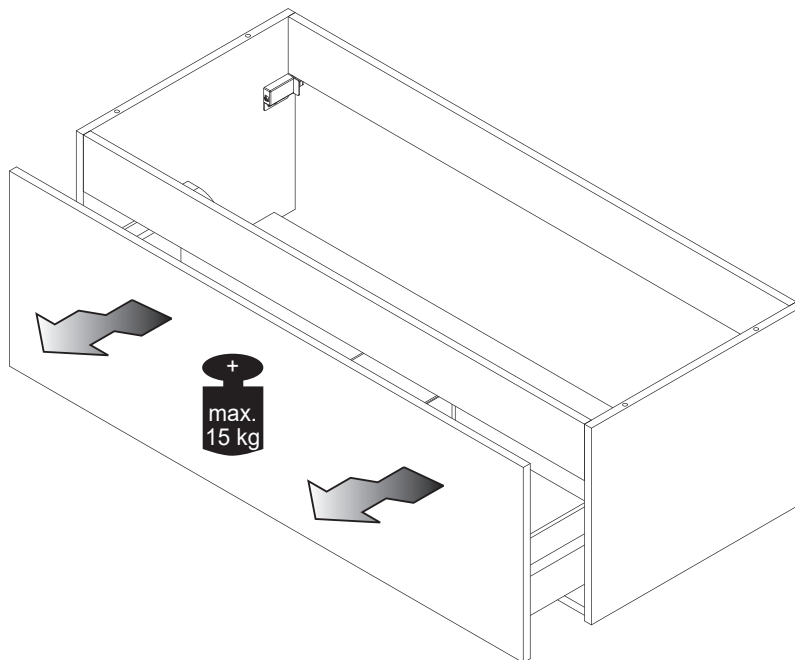
Leichtbauwände o.ä. erfordern Spezialdübel, ansonsten ist die Lastaufnahme nicht ausreichend.

Hinweis:

*** Die Abbildungen der Montageanleitung zeigen die Einschubvariante des K5 Programms. ***
Arbeitsfolge sowie Bohr- und Aufhängemaße der Ein- und Zweischubvariante sind identisch.

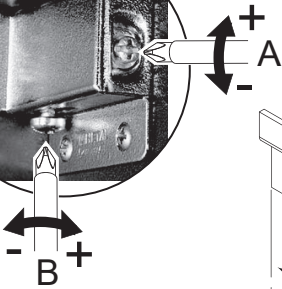
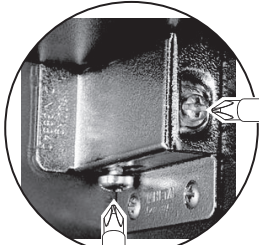
1

1



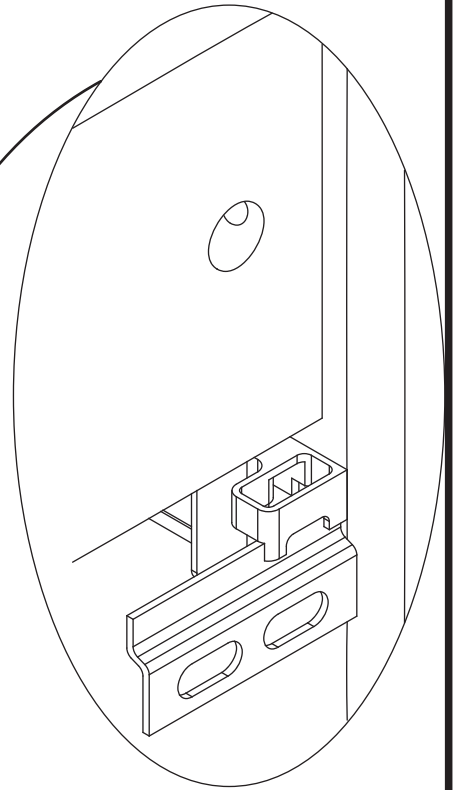
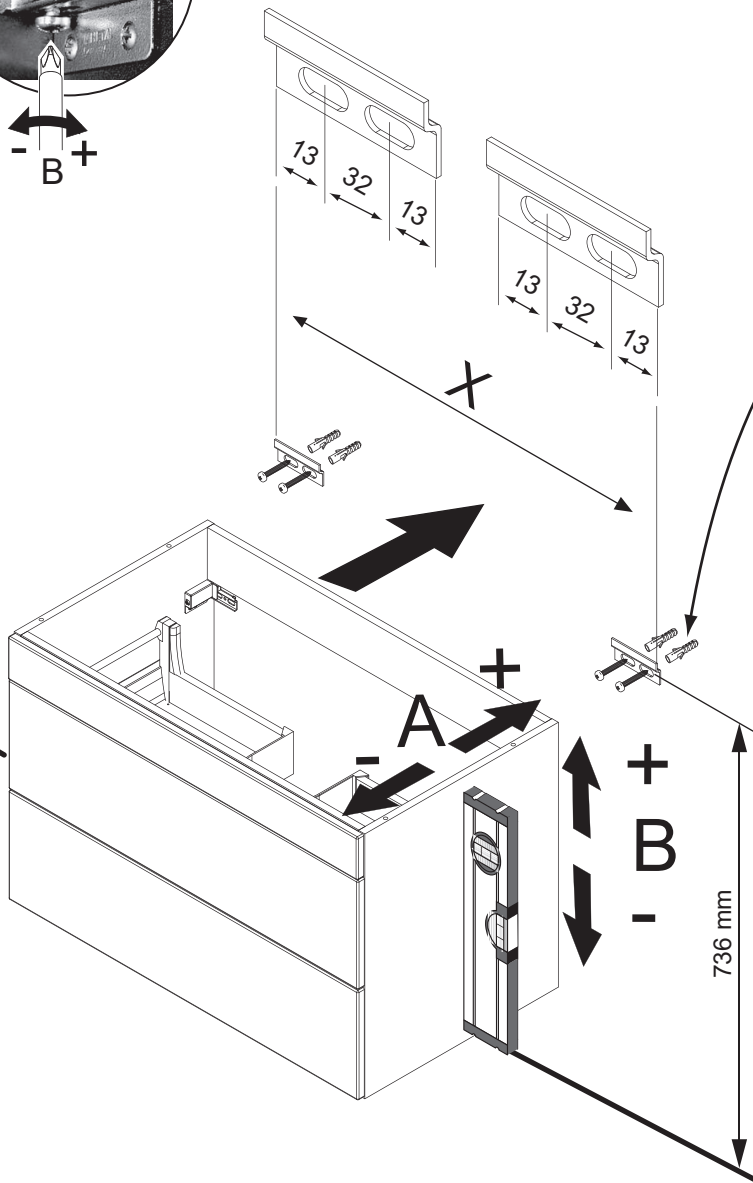
2

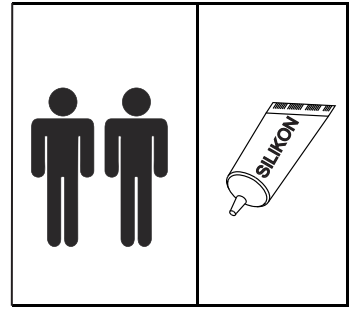
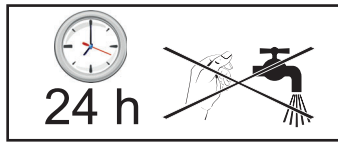
	<p>Ø8</p>		<p>4 x</p>	<p>4 x</p>	<p>2 x</p>
<p>4XBB81HDN2</p>					



--	--

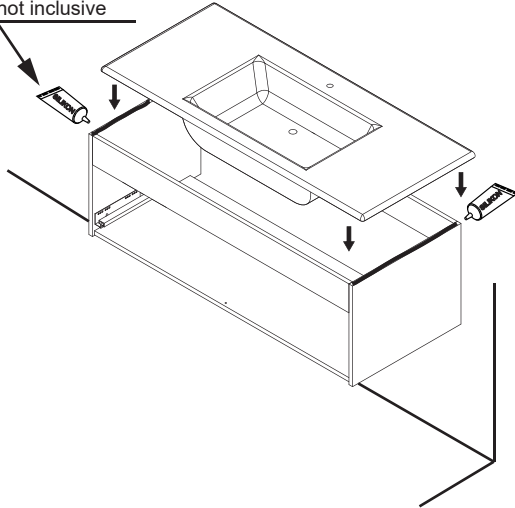
3





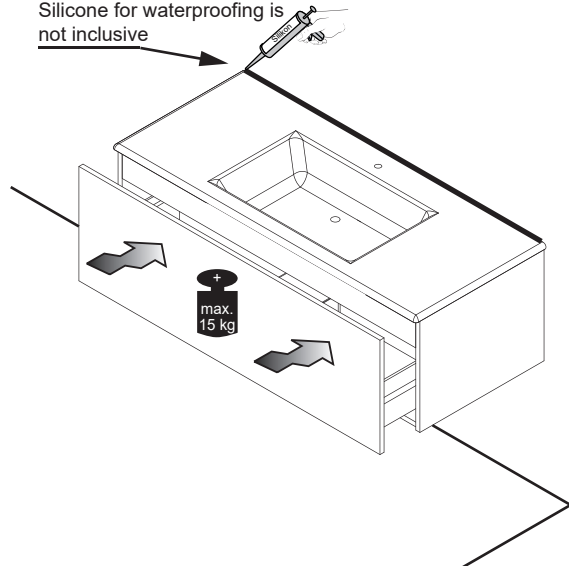
4

ⓘ
Silikon zur Abdichtung
ist nicht inklusive
Silicone for waterproofing is
not inclusive



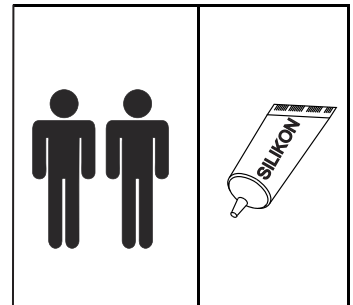
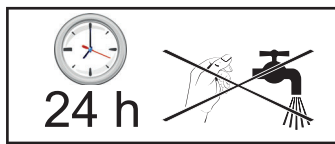
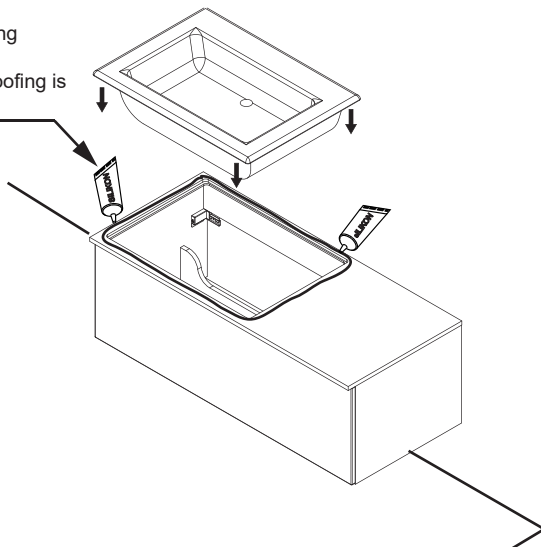
5

ⓘ
Silikon zur Abdichtung
ist nicht inklusive
Silicone for waterproofing is
not inclusive



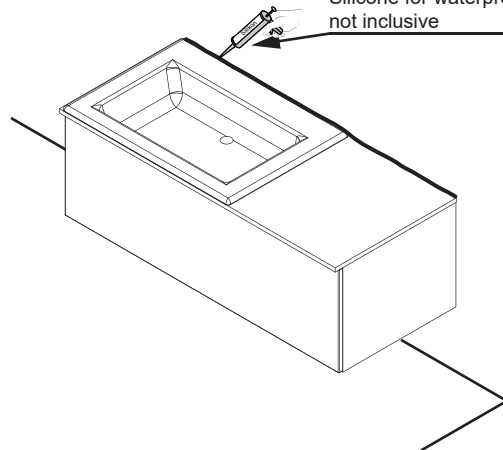
6

ⓘ
Silikon zur Abdichtung
ist nicht inklusive
Silicone for waterproofing is
not inclusive

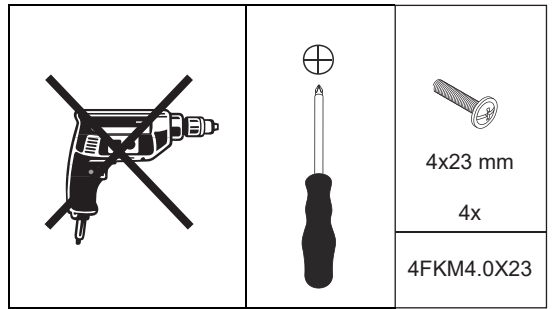
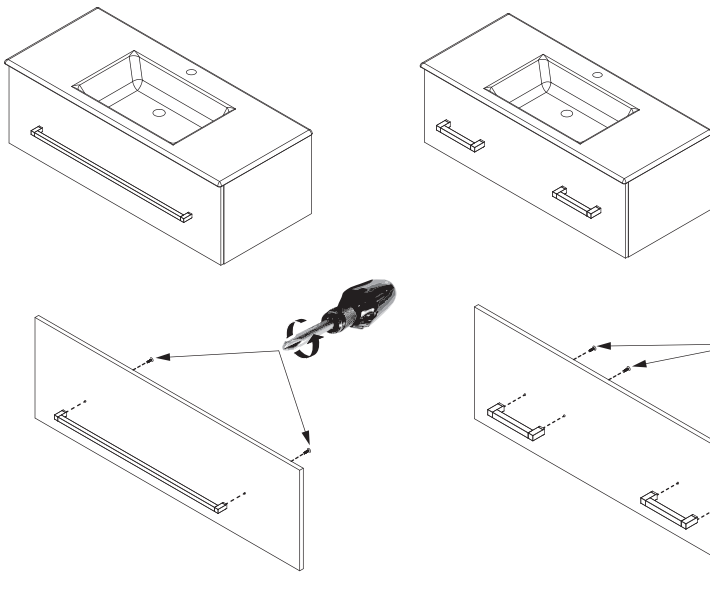


7

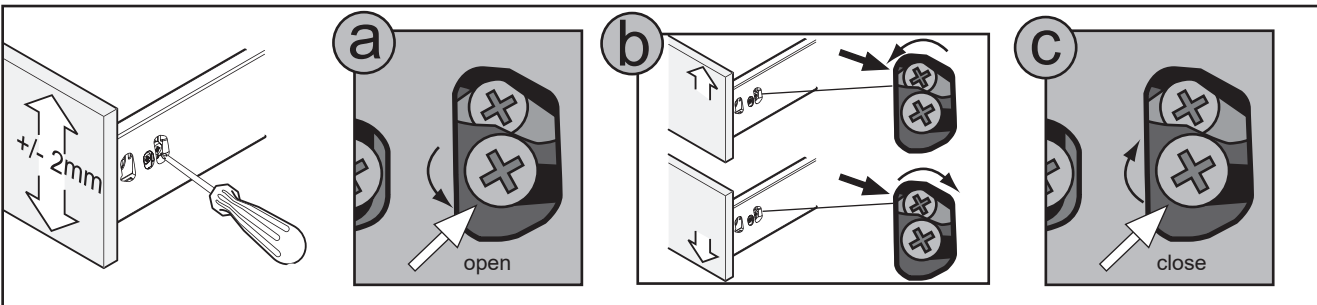
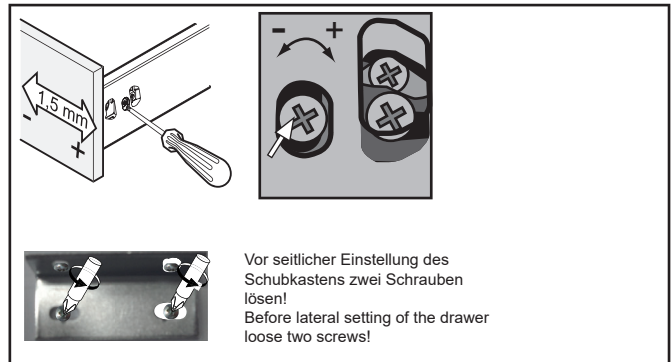
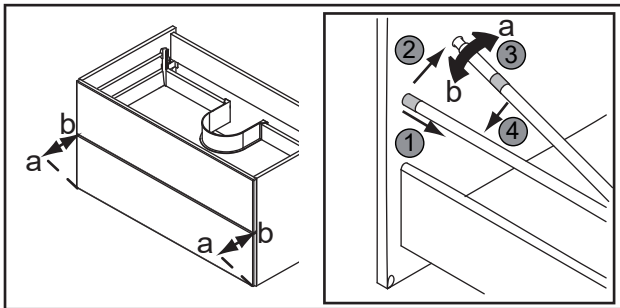
ⓘ
Silikon zur Abdichtung
ist nicht inklusive
Silicone for waterproofing is
not inclusive



8

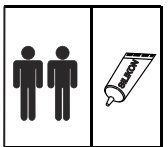
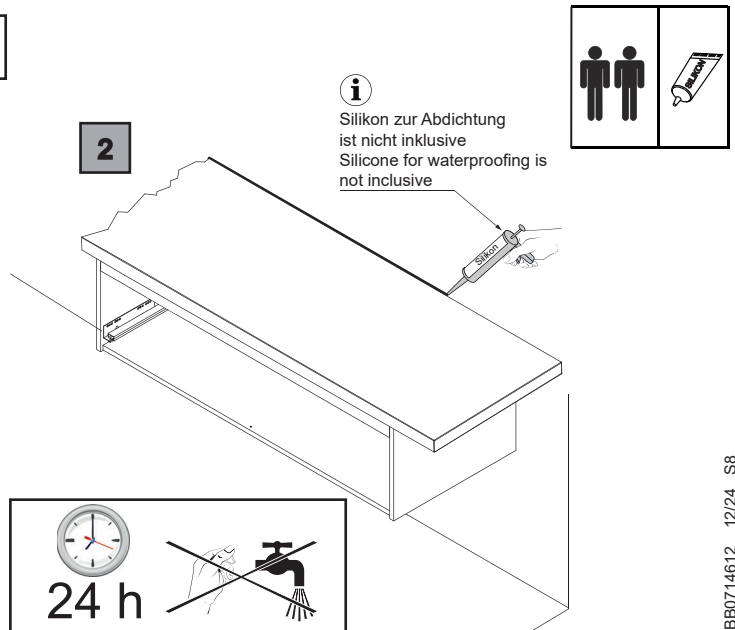
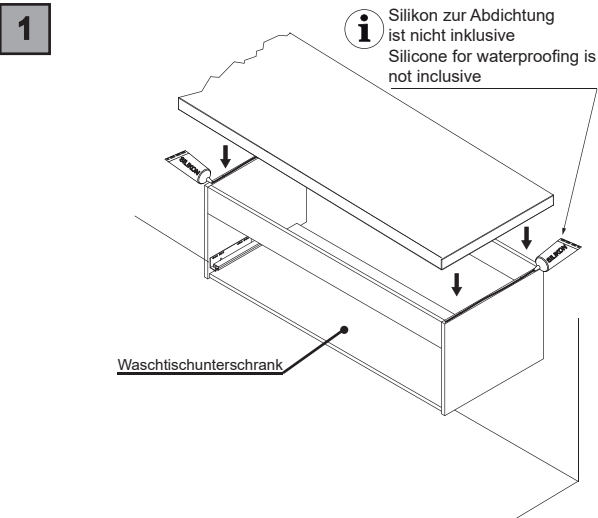


9



Achtung:
Bei Verwendung von Q4 Platten,
Platte auf WTU mit Silikon befestigen!

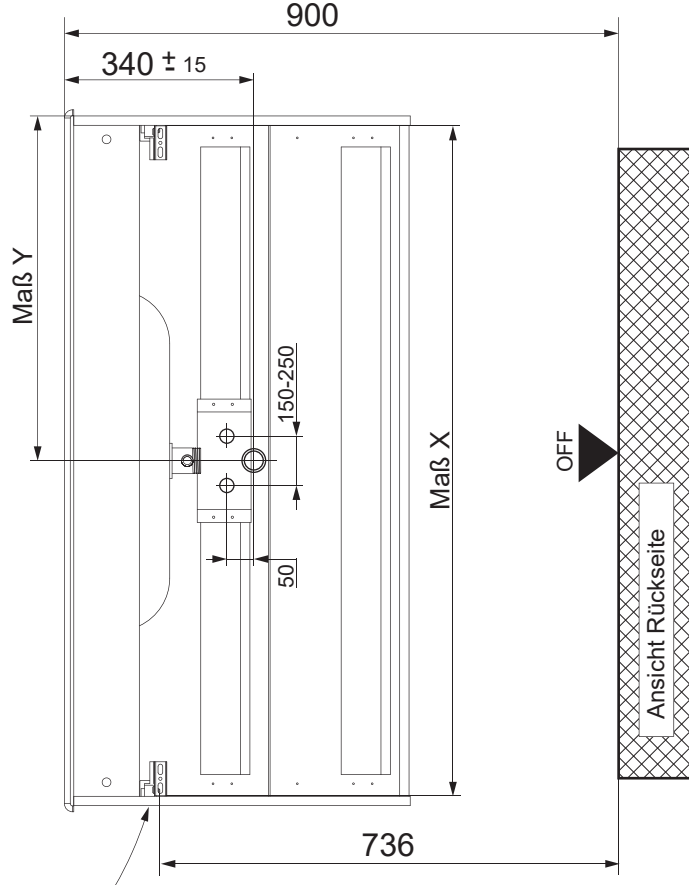
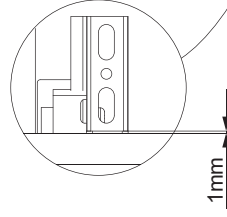
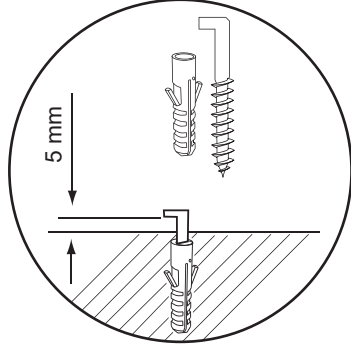
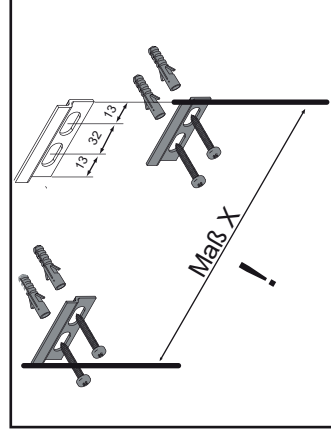
Hinweis:
Silikon dünn auftragen



K5

Waschtischunterschrank

Artikel-Nr.	Farbe	Maß X	Maß Y
7157312	Weiß	645mm	339,5mm
7157712	Grafit	645mm	339,5mm
7157112	Dark Oak	645mm	339,5mm
7457512	Eiche Maron	645mm	339,5mm
7690212	Berg Eiche	645mm	339,5mm
7157212	Weiß/Dark Oak	645mm	339,5mm
7157612	Weiß/Pinie	645mm	339,5mm
7157812	Weiß/Grafit	645mm	339,5mm
7457612	Weiß/Eiche Maron	645mm	339,5mm
7676212	Weiß/Berg Eiche	645mm	339,5mm
7158312	Weiß	845mm	439,5mm
7158712	Grafit	845mm	439,5mm
7158112	Dark Oak	845mm	439,5mm
7458512	Eiche Maron	845mm	439,5mm
7690312	Berg Eiche	845mm	439,5mm
7158212	Weiß/Dark Oak	845mm	439,5mm
7158812	Weiß/Grafit	845mm	439,5mm
7458612	Weiß/Eiche Maron	845mm	439,5mm
7676312	Weiß/Berg Eiche	845mm	439,5mm
7159312	Weiß	1145mm	589,5mm
7159712	Grafit	1145mm	589,5mm
7159112	Dark Oak	1145mm	589,5mm
7459512	Eiche Maron	1145mm	589,5mm
7690612	Berg Eiche	1145mm	589,5mm
7159212	Weiß/Dark Oak	1145mm	589,5mm
7159812	Weiß/Grafit	1145mm	589,5mm
7459612	Weiß/Eiche Maron	1145mm	589,5mm
7676412	Weiß/Berg Eiche	1145mm	589,5mm



Waschtisch

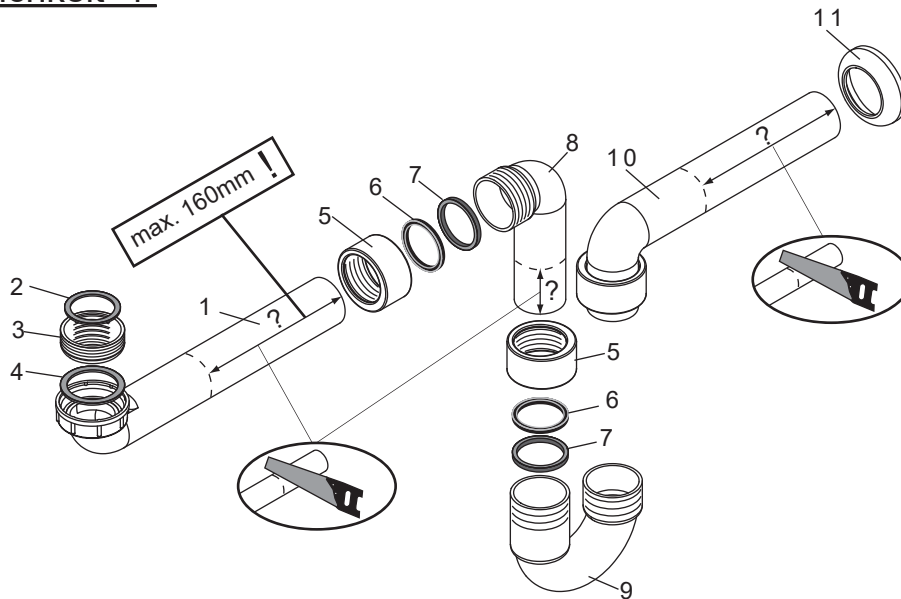
Artikel-Nr.	Farbe
7146012	Weiß
7147012	Weiß
7148012	Weiß

Achtung:

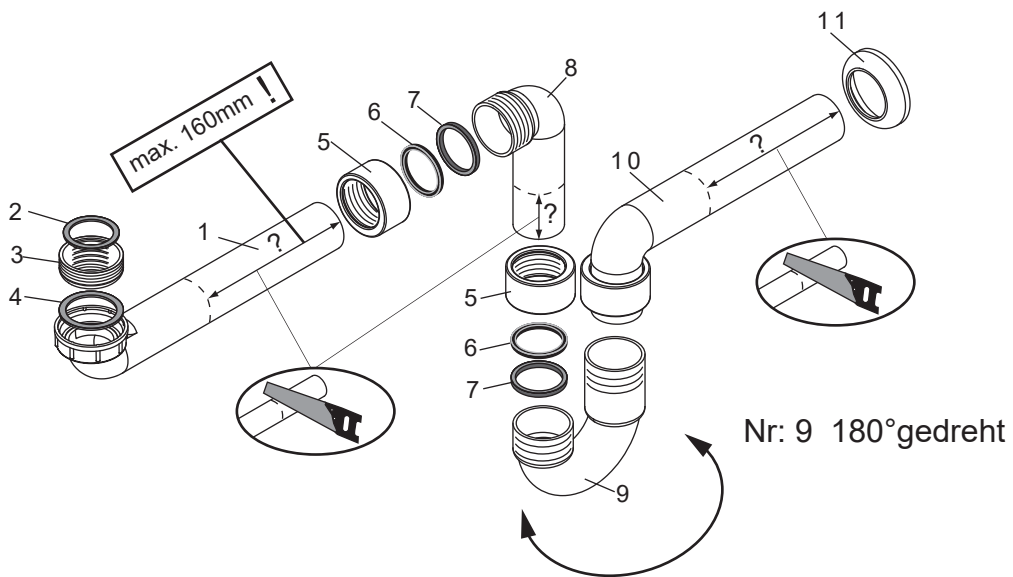
Änderungen aufgrund technischer Weiterentwicklung bleiben uns vorbehalten.
 Maßangaben in mm.
 Bohrmaße sind vor Ort zu prüfen.
 Hinweis:
 Die vorgegebenen Maße sind unverbindlich und stellen nur eine Empfehlung dar!

Es wird die Verwendung eines Geberit Raumsparsisphons empfohlen.

Montagemöglichkeit 1



Montagemöglichkeit 2



1	G1½, Ø40 mm
2	G1¼, Ø32xØ39mm
3	G1¼, x G1½
4	G1½, Ø36xØ44mm
5	Ø40xØ54x28mm
6	Ø41xØ44x3
7	Gummidichtung (rubber seal)
8	90°, Ø40mm
9	180°, Ø40 mm
10	90°, Ø40mm
11	Ø40xØ85x15mm

