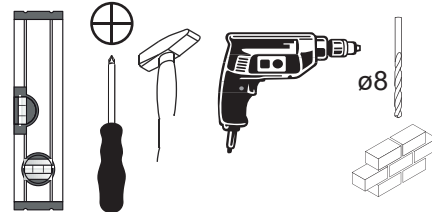
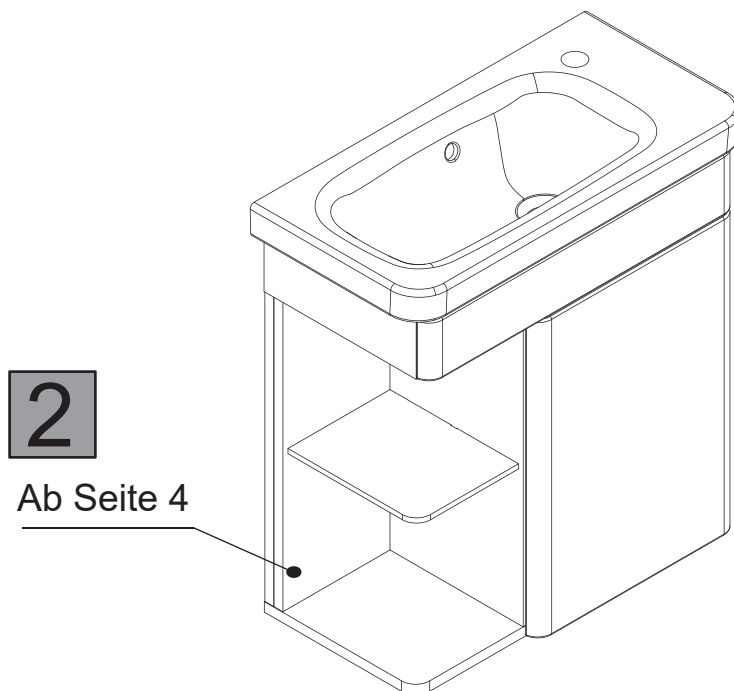
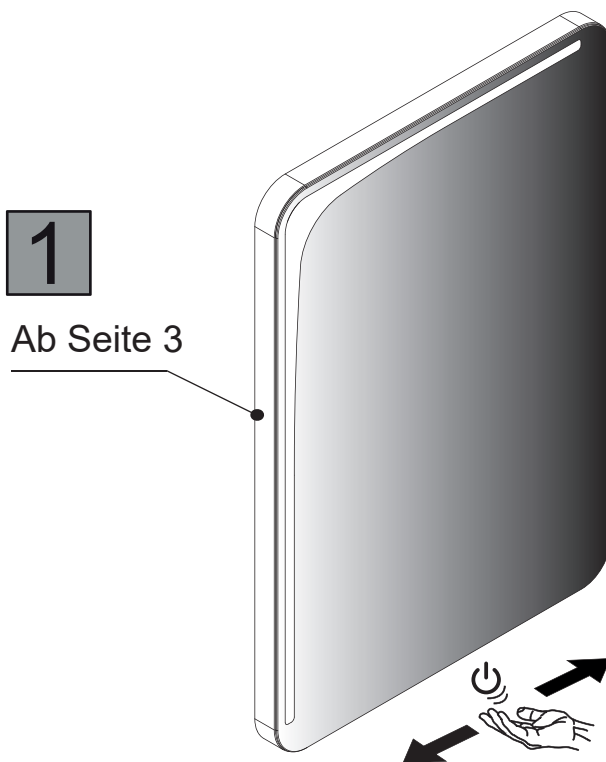


# Lanzet®

## K8 Gästebad



Dieses Produkt enthält Lichtquellen der Energieeffizienzklasse G.  
 This product contains light sources of energy efficiency class G.



**Lanzet®** Badmöbel GmbH & Co. KG  
 Ostbahnstraße 118 D-91217 Hersbruck  
 Tel.: 09151/908499-0  
 vertrieb.lz.moebel@lanzet.de www.lanzet.de



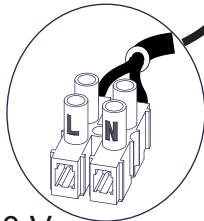
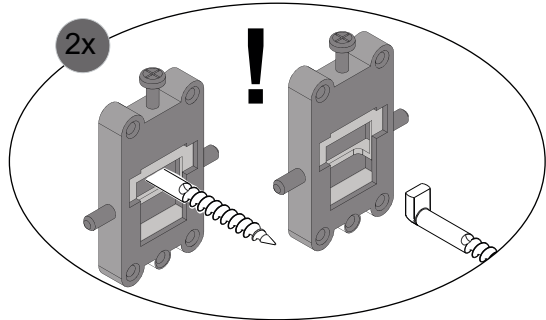
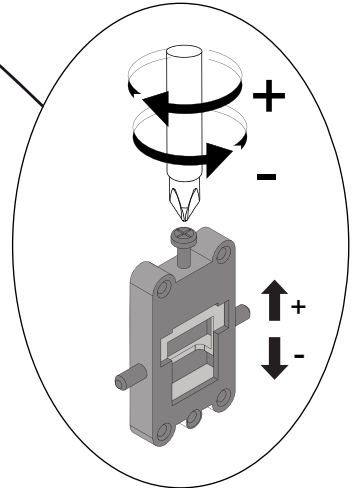
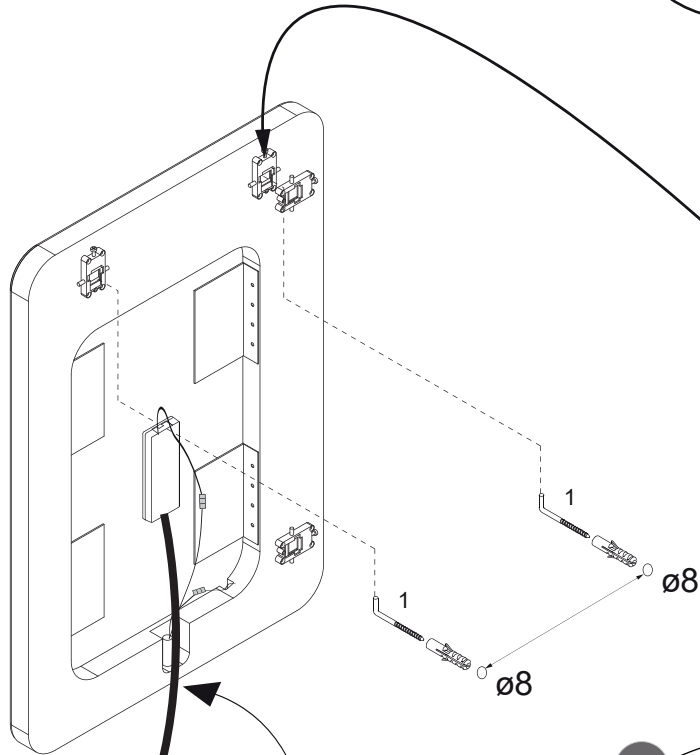
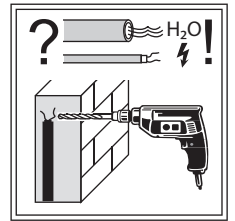
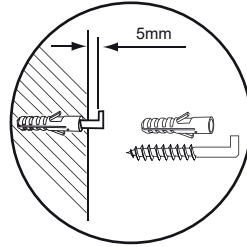
Raccolta differenziata  
 Verifica le disposizioni del tuo Comune

<https://quefairedemesdechets.fr>

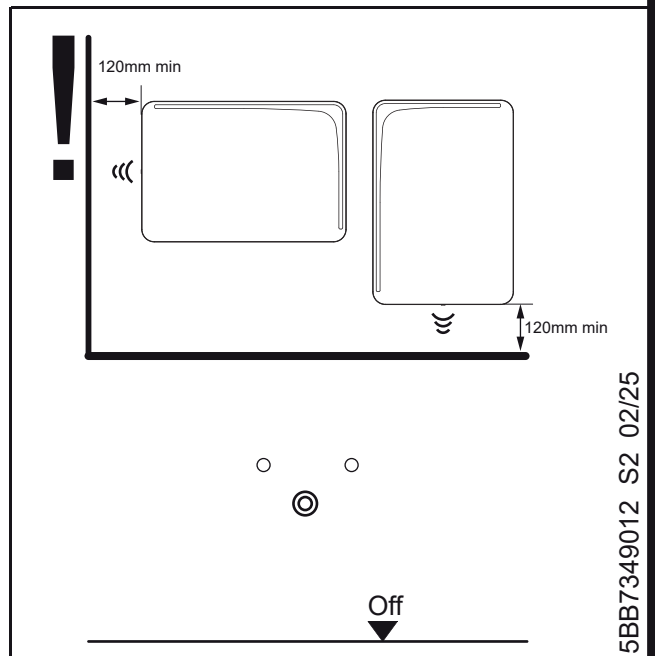
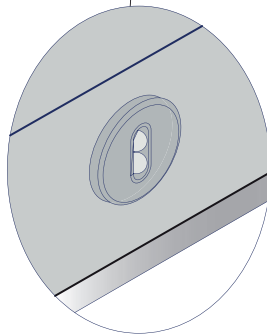
5BB7349012 S1 02/25

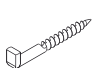

1

1



230 V  
VDE 0 100 Teil 701!

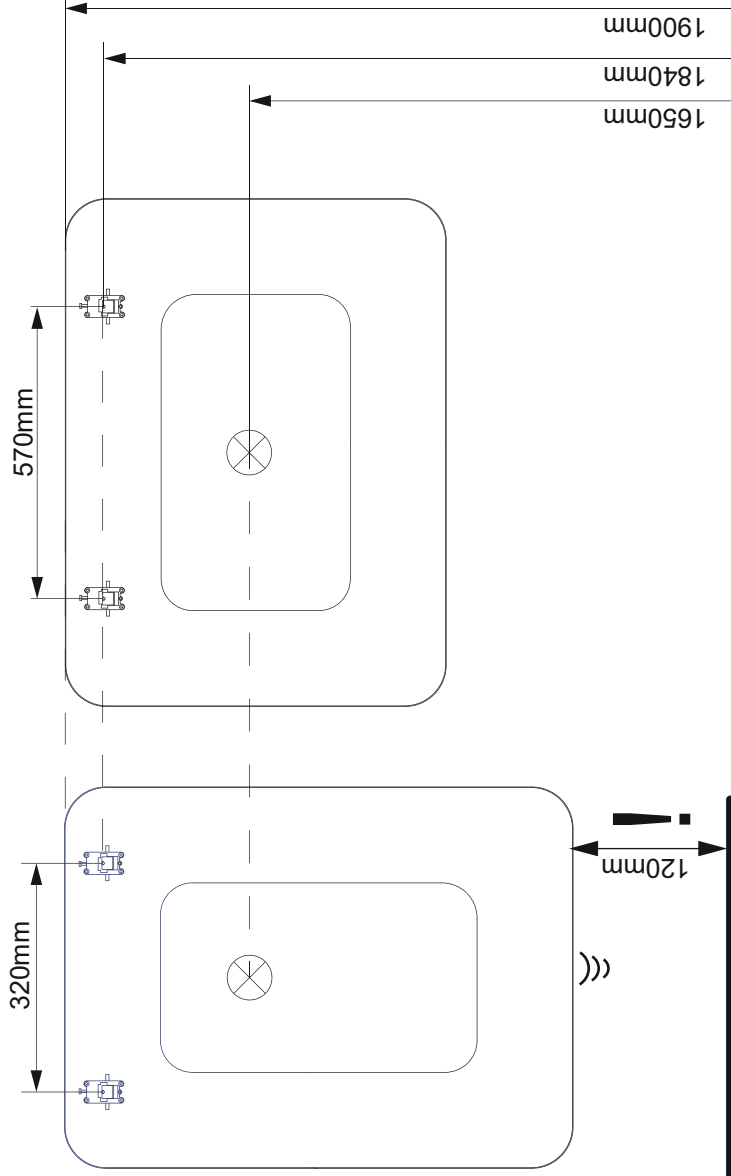
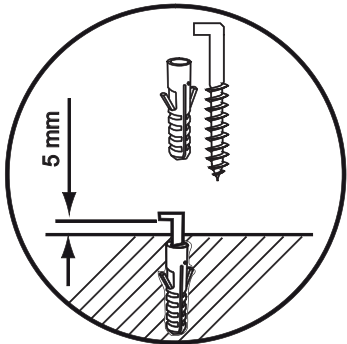


1	2
	
2 x	2 x

5BB7349012 S2 02/25

# Spiegelement K8 (800x600mm)

mit LED-Beleuchtung

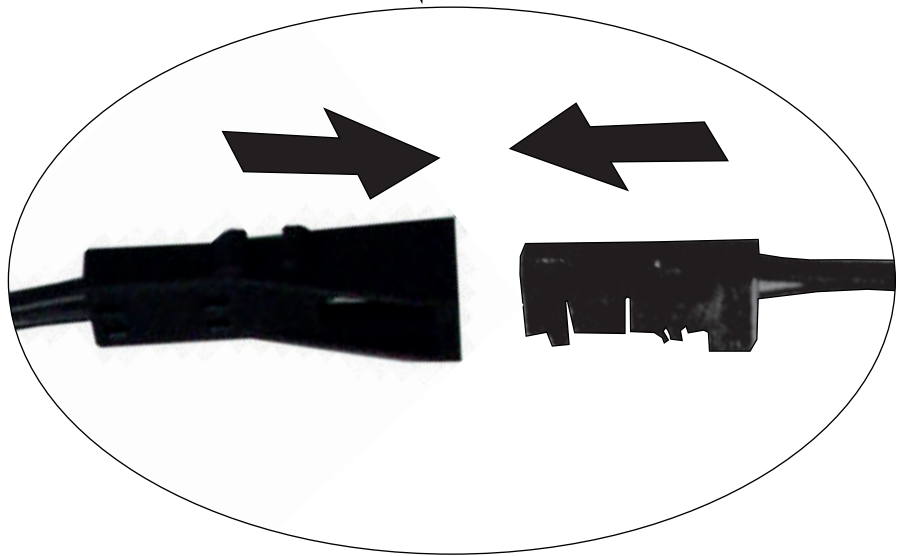
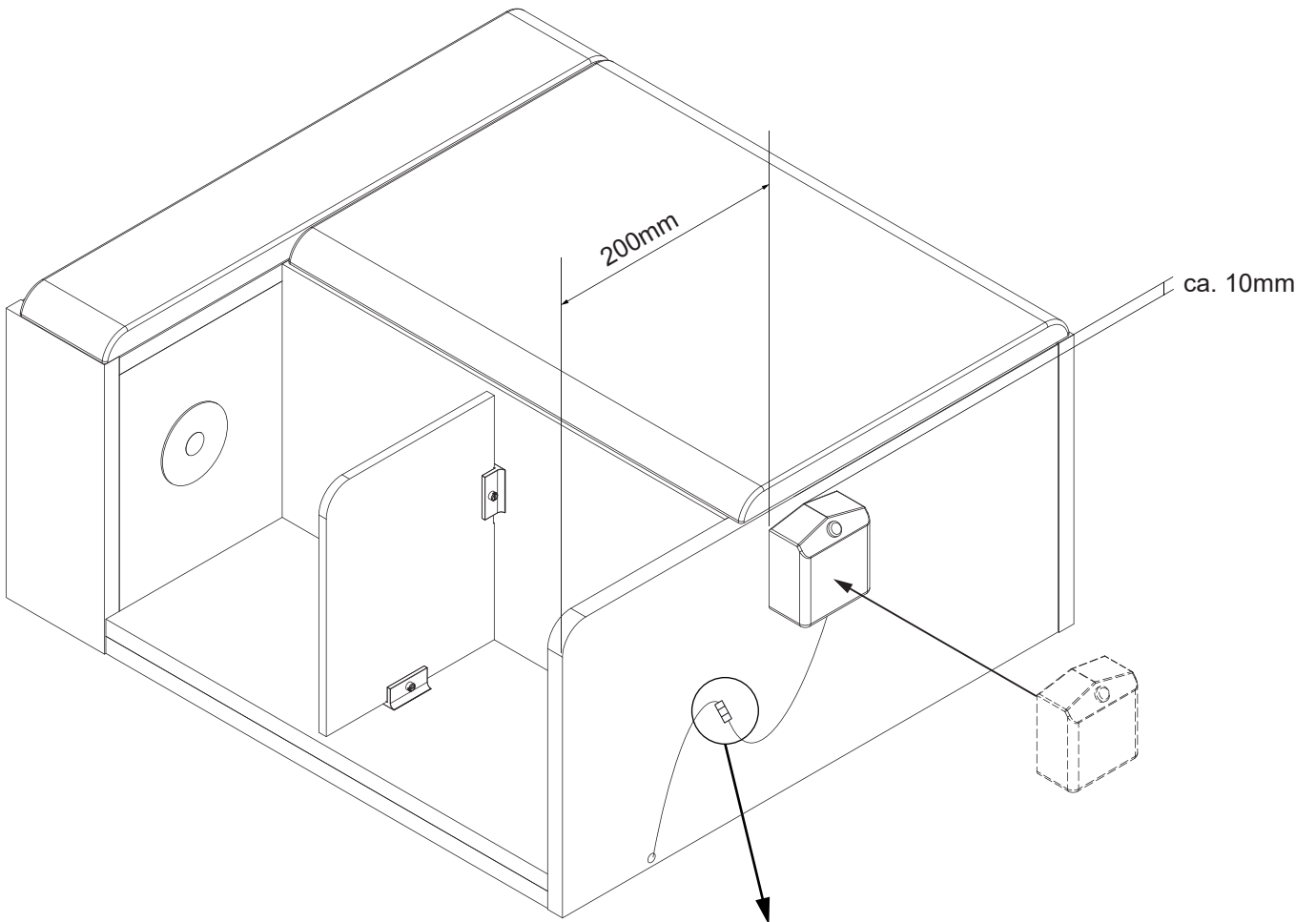


**Achtung:**  
 Der Anschluss des Strom-Zuleitungskabels muss unter Berücksichtigung von VDE 0100 Teil 701 durch einen Fachmann erfolgen.  
 Änderungen aufgrund technischer Weiterentwicklung bleiben uns vorbehalten.  
 Maßangaben in mm.  
 Bohrmaße sind vor Ort zu prüfen  
**Hinweis:**  
 Die vorgegebenen Maße sind unverbindlich und stellen nur eine Empfehlung dar!

OFF = Oberkante fertiger Fußboden  
 Top edge of finished floor

2

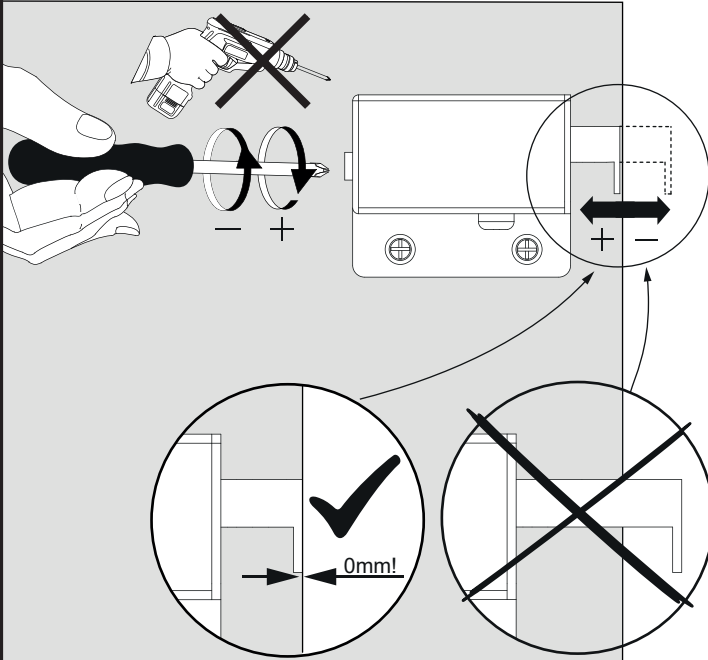
1



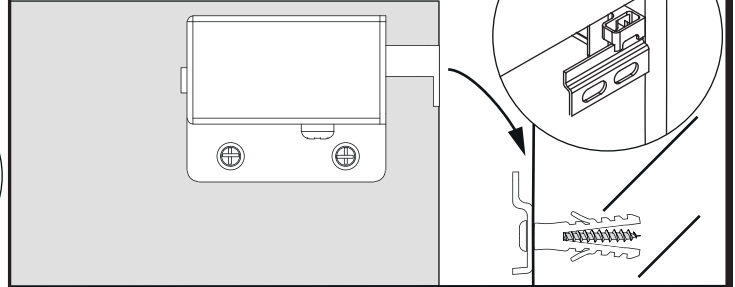


Wichtiger Montagehinweis zur Einhaltung der Norm EN 14749 /  
Important Installation Note in compliance to the norm EN 14749

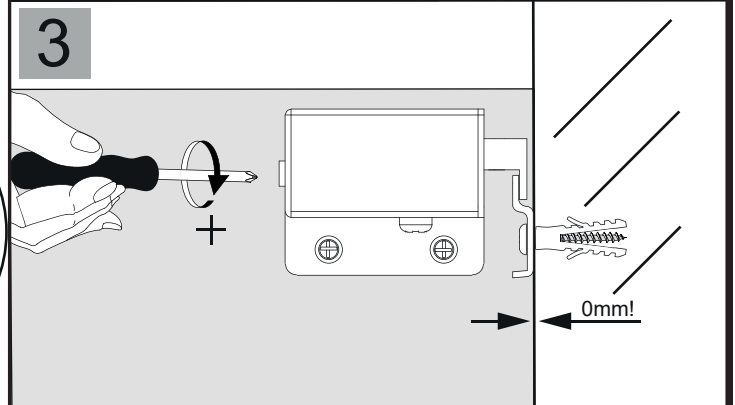
1



2



3



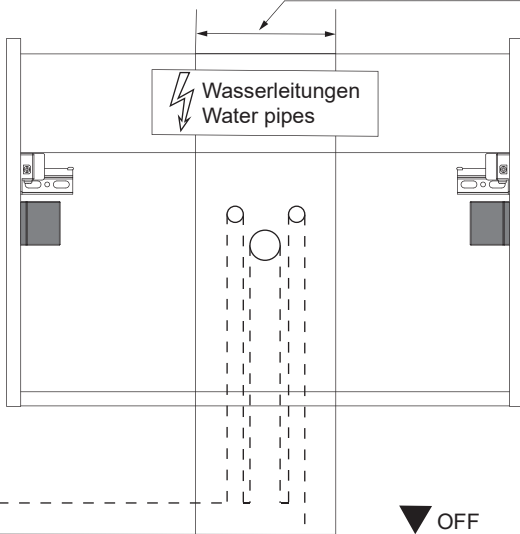
4



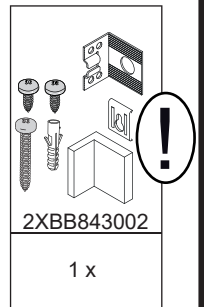
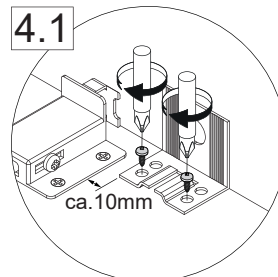
Zusätzliche Wandbefestigung für Waschtischunterschranke und Beckenunterschranke zur Einhaltung der Norm EN 14749 unbedingt einbauen! Beigefügtes Wandbefestigungs-Material ist nur für Massivwände geeignet. Zur Befestigung an anderen Wänden müssen Spezialdübel verwendet werden.

In compliance to the norm EN 14749 please make sure to built-in the additional wall-fastenings for sink cabinets and vanities. Attached wall-fastening-material is for massive walls only. For mounting on all other walls please use special dowels.

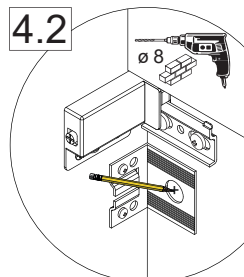
Maße bauseits prüfen!  
Check dimensions on site!



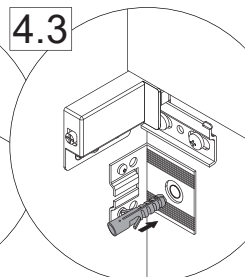
4.1



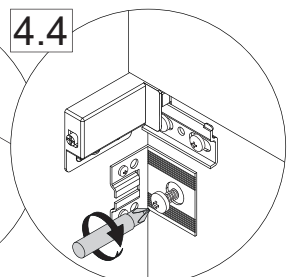
4.2



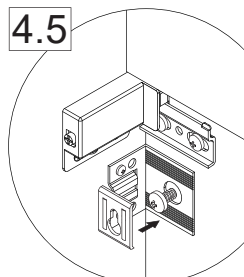
4.3



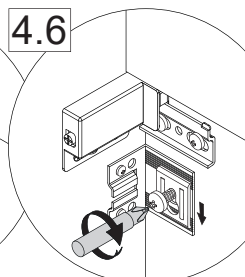
4.4



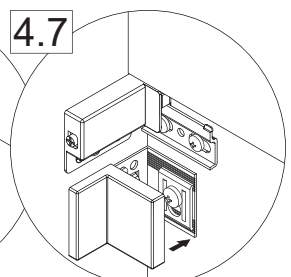
4.5



4.6

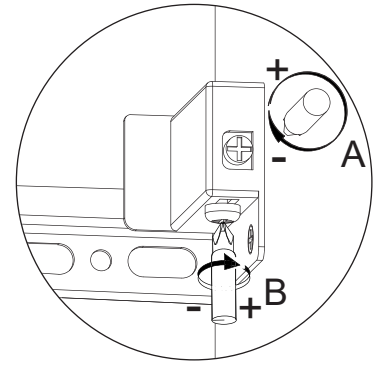
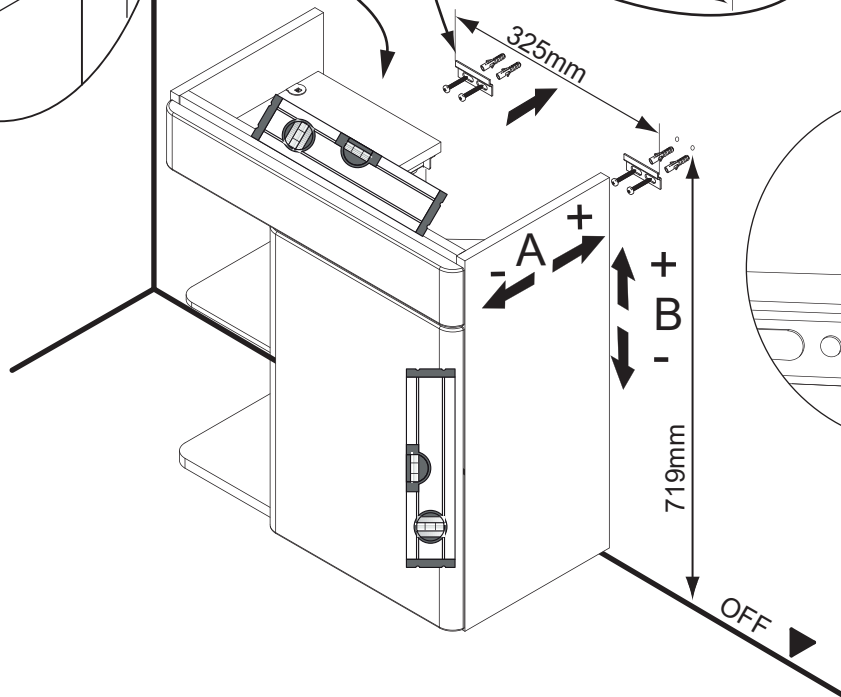
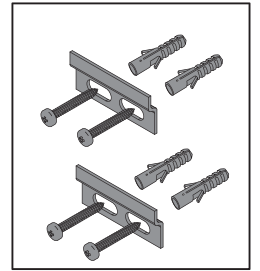
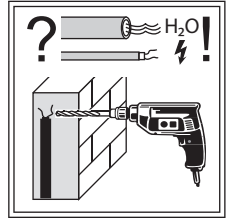
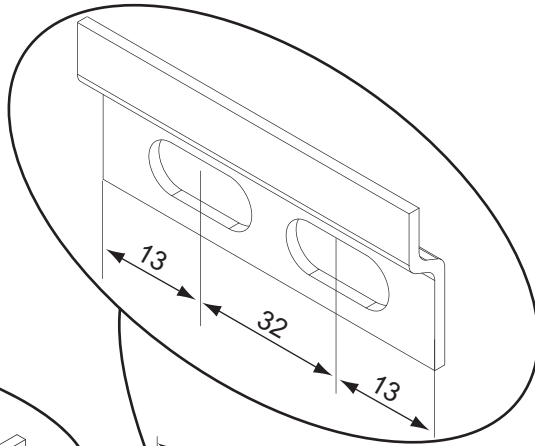
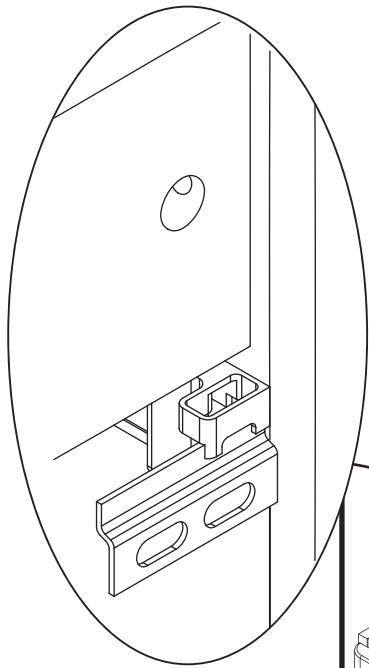


4.7

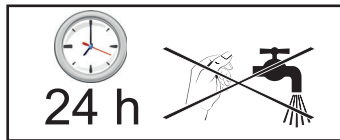


OFF = Oberkante fertiger Fußboden  
Top edge of finished floor

2

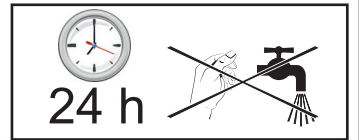
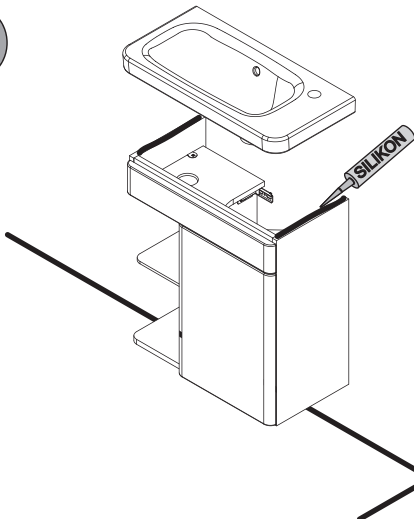


3



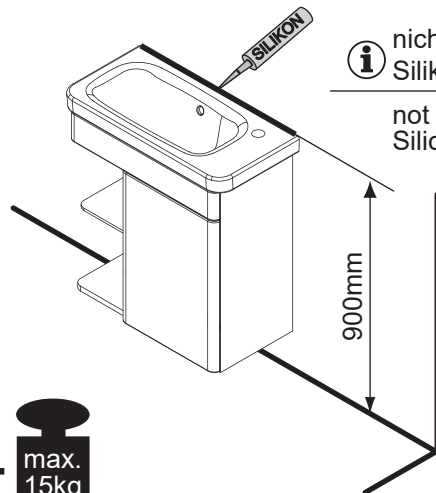
24 h

**i** nicht inklusiv  
Silikon  
not inclusive  
Silicone



24 h

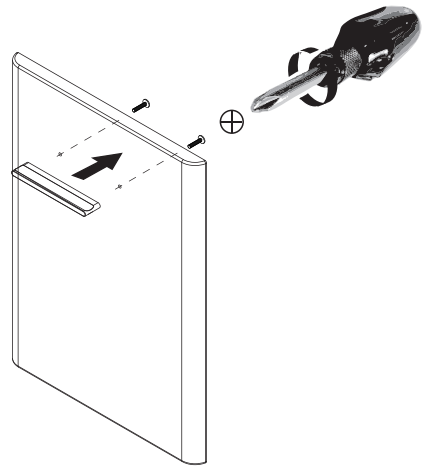
**i** nicht inklusiv  
Silikon  
not inclusive  
Silicone

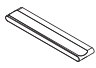
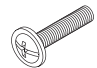


4

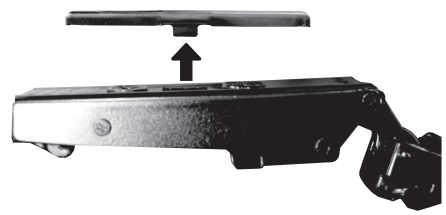


1x

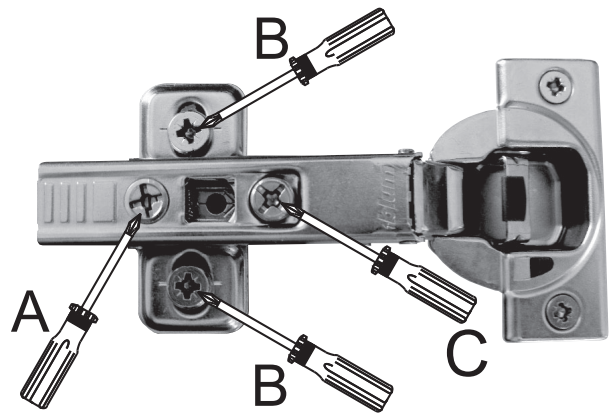
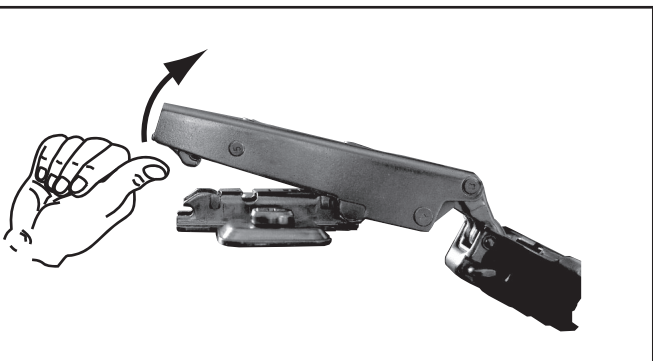
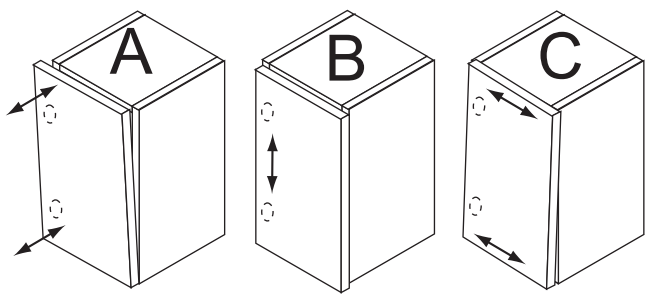


	Front 22mm
	
	Ø4 x 25mm
	4FKM4.0X25
1 x	2 x

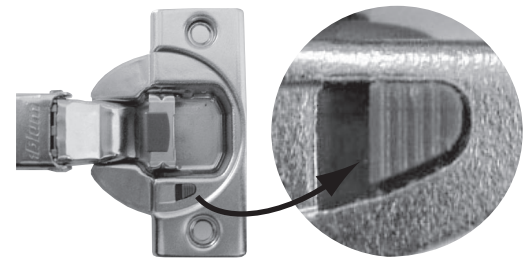
a



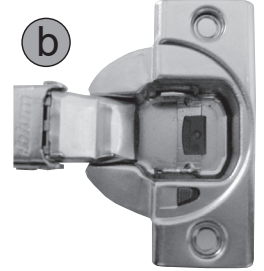
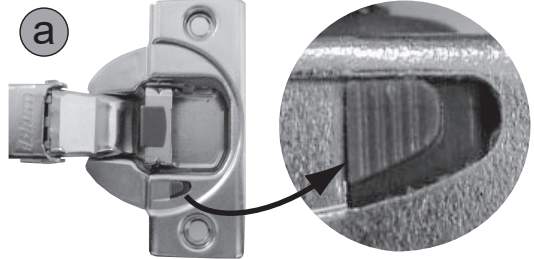
b



Dämpfung aktiv / attenuation on

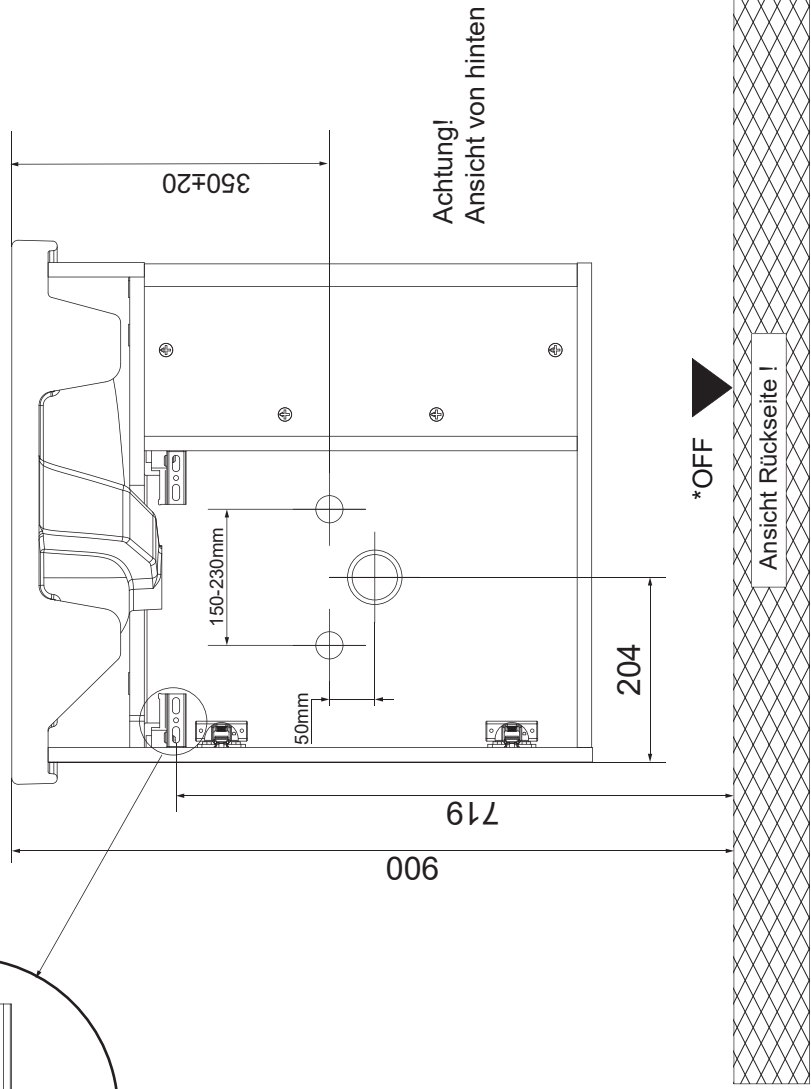
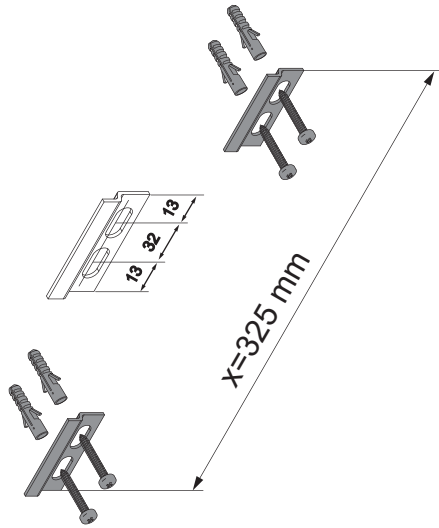
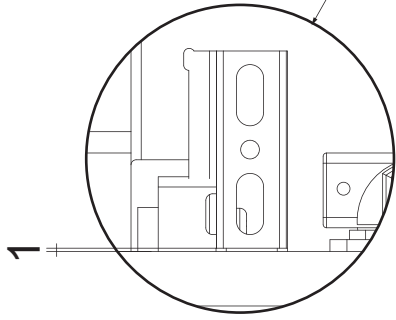


Dämpfung inaktiv / attenuation off



**Achtung:**  
 Der Anschluss des Strom-Zuleitungskabels muss unter Berücksichtigung von VDE 0100 Teil 701 durch einen Fachmann erfolgen.  
 Änderungen aufgrund technischer Weiterentwicklung bleiben uns vorbehalten.  
 Maßangaben in mm.  
 Bohrmaße sind vor Ort zu prüfen

**Hinweis:**  
 Die vorgegebenen Maße sind unverbindlich und stellen nur eine Empfehlung dar !



OFF = Oberkante fertiger Fußboden  
 Top edge of finished floor