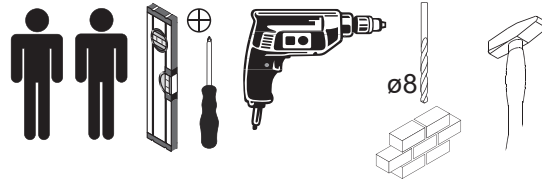
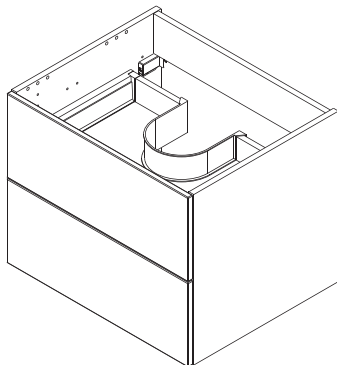


Lanzet®

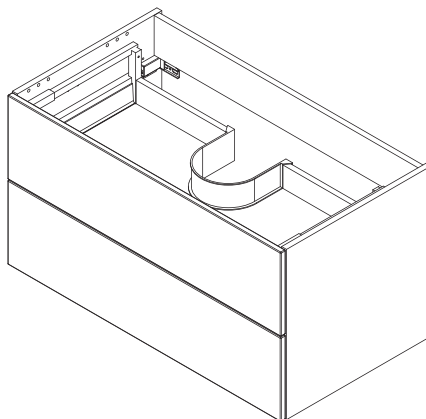
M9



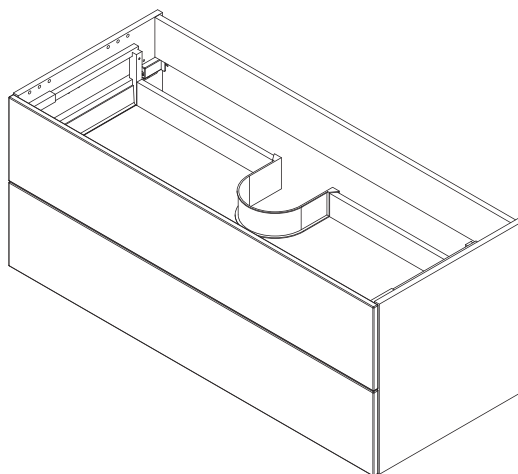
Waschtischunterschrank 600mm
vanity unit



Waschtischunterschrank 900mm
vanity unit



Waschtischunterschrank 1200mm
vanity unit



Lanzet® Badmöbel GmbH & Co. KG
Ostbahnstraße 118 D-91217 Hersbruck
Tel.: 09151/908499-0
vertrieb.lz.moebel@lanzet.de www.lanzet.de



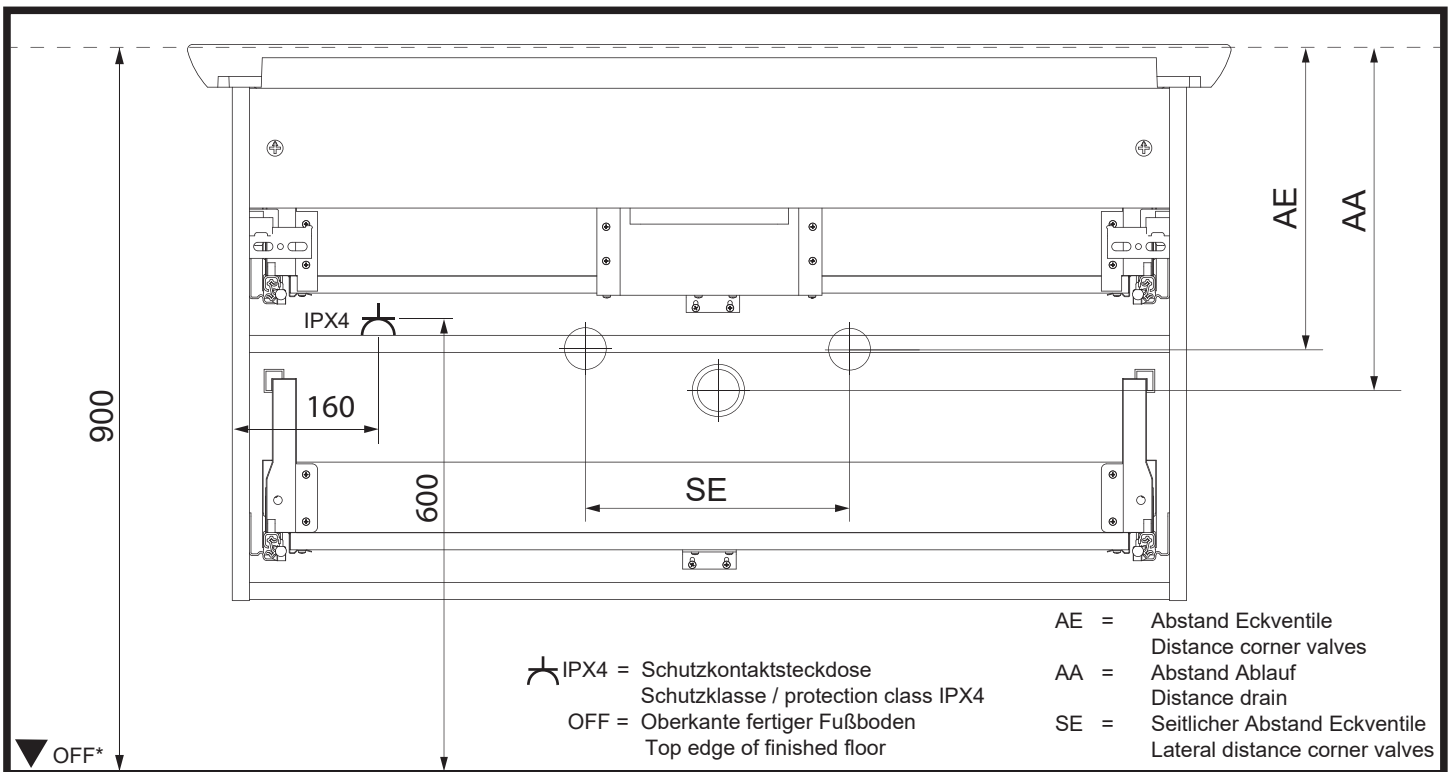
Pensez à donner ou recycler.
Association Magasin Déchèterie

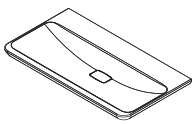
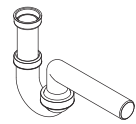
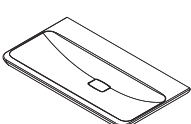
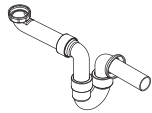


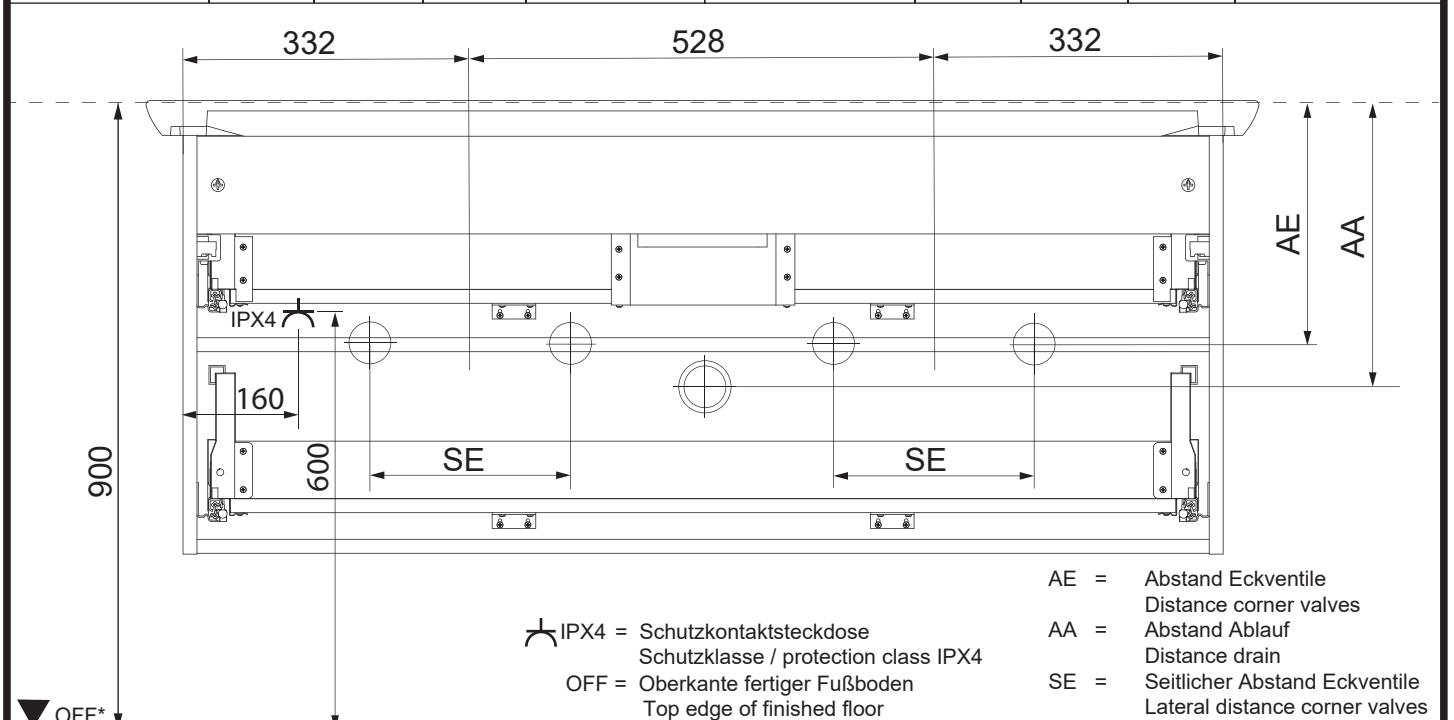
Raccolta differenziata
Verifica le disposizioni del tuo Comune

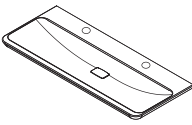
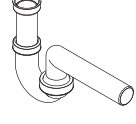
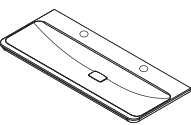
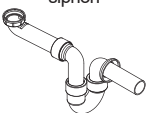
<https://quefairedemesdechets.fr>

5MAN720432 S1/12 14/25

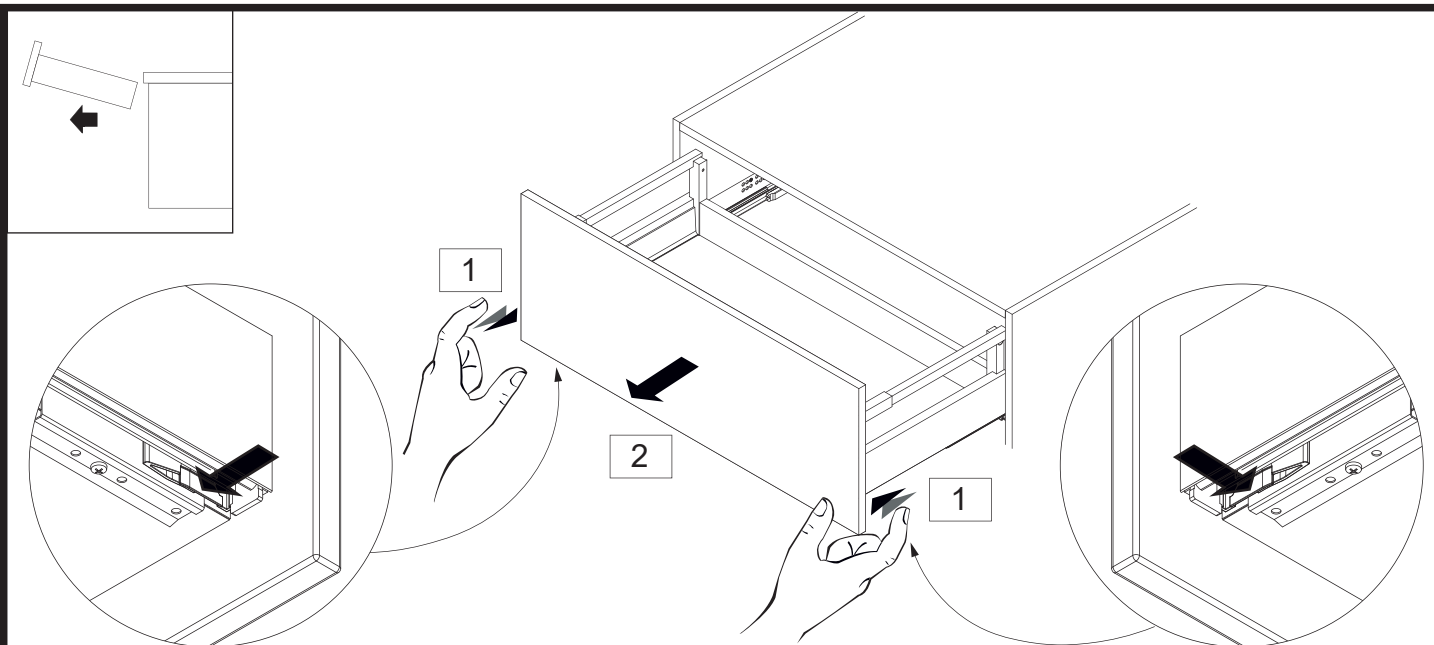



| Washbecken | AA | AE | SE | Siphon | Washbecken | AA | AE | SE | Siphon |
|---|-----------|-----------|-----------|---|--|-----------|-----------|-----------|---|
|  | 285 - 305 | 235 - 255 | 150 - 230 | Bei Standard-Siphon With standard siphon  |  | 285 - 305 | 235 - 255 | 150 - 230 | Bei Raumspar-Siphon With Space-saving siphon  |



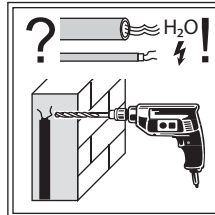
| Washbecken | AA | AE | SE | Siphon | Washbecken | AA | AE | SE | Siphon |
|--|-----------|-----------|-----------|--|---|-----------|-----------|-----------|--|
|  | 285 - 305 | 235 - 255 | 150 - 230 | Bei Standard-Siphon With standard siphon  |  | 285 - 305 | 235 - 255 | 150 - 230 | Bei Raumspar-Siphon With Space-saving siphon  |

Alle Maße sind in Millimetern angegeben, unverbindlich, vor Ort zu prüfen und stellen nur eine Empfehlung dar. Änderungen vorbehalten.
 All dimensions are given in millimeters, without obligation, to be checked on site and represent only a recommendation. Subject to change.



 Youtube-Video
 Ausbau und Einbau der Schublade
 Removal and Installation of the drawer



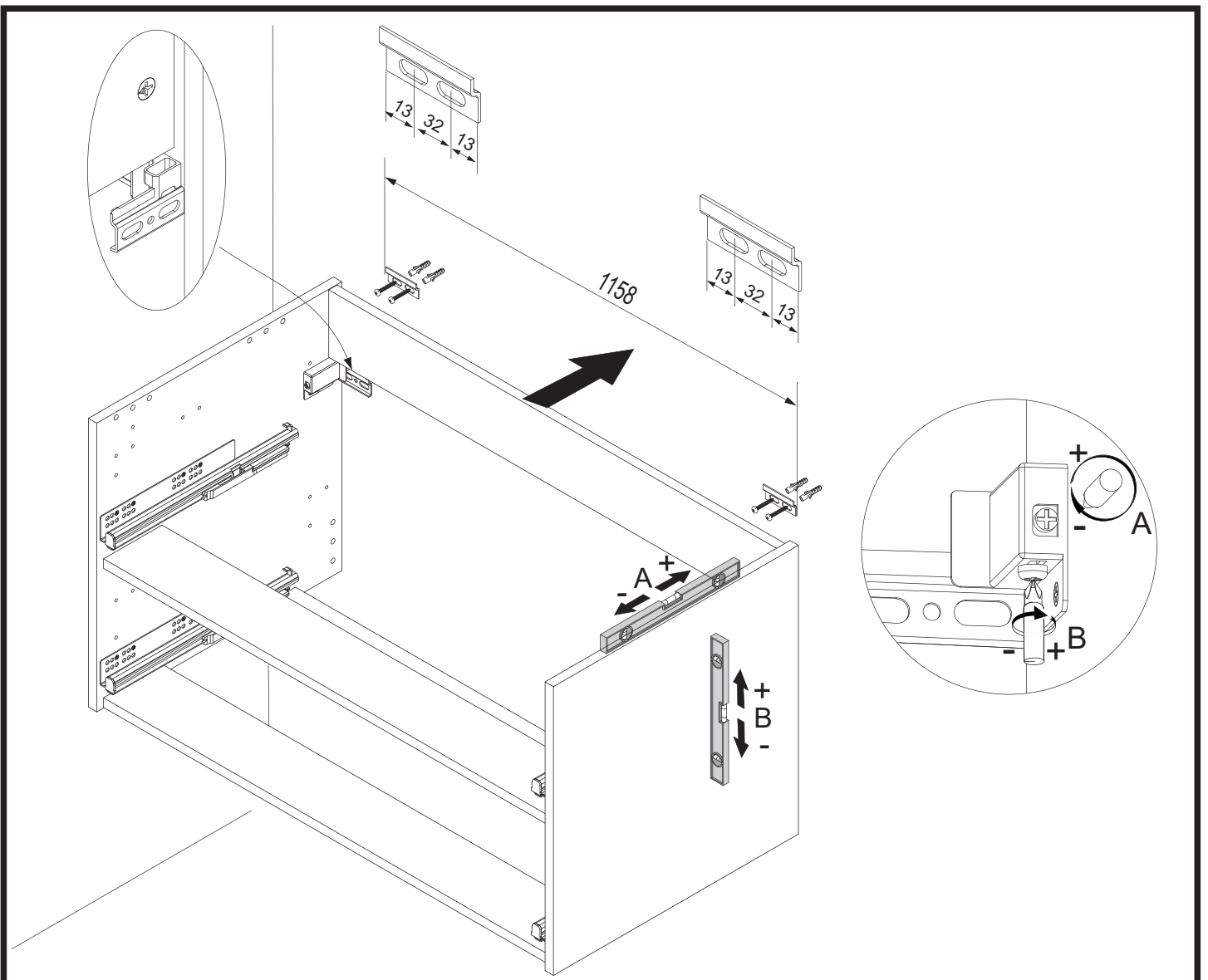


4XBB81HDN2

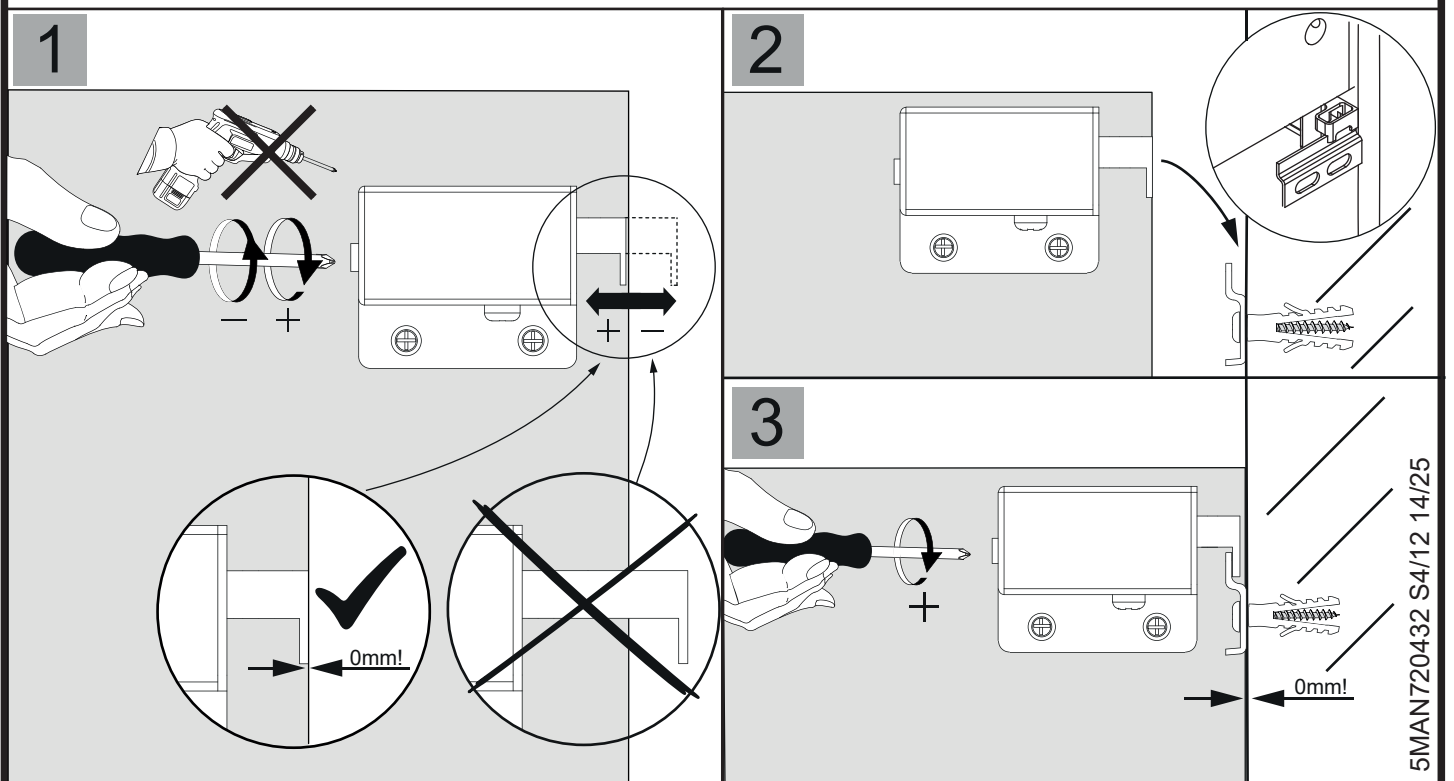
1 x

| Waschtischunterschrank vanity unit | Maß X width X |
|---------------------------------------|------------------|
| 600 | 558mm |
| 900 | 858mm |
| 1200 | 1158mm |

OFF = Oberkante fertiger Fußboden
Top edge of finished floor



Wichtiger Montagehinweis zur Einhaltung der Norm EN 14749 /
 Important Installation Note in compliance to the norm EN 14749



5MAN720432 S4/12 14/25

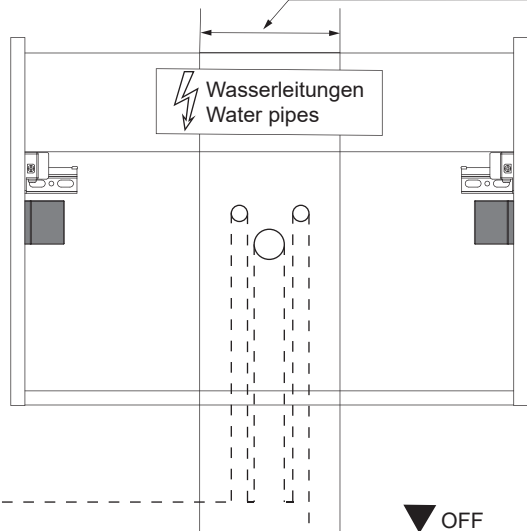
4



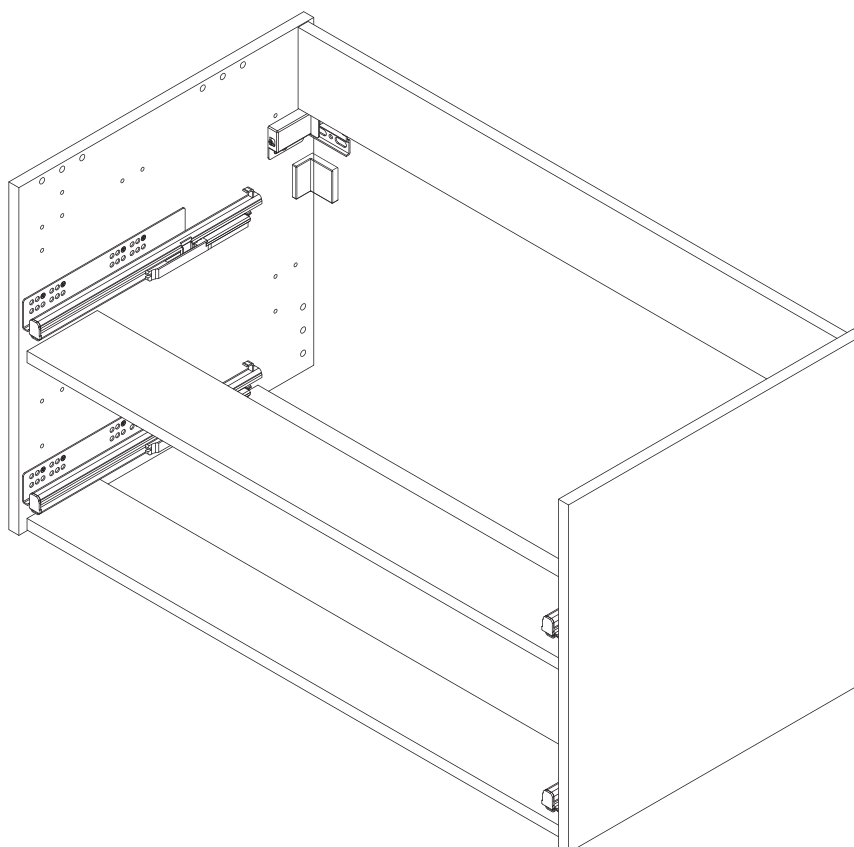
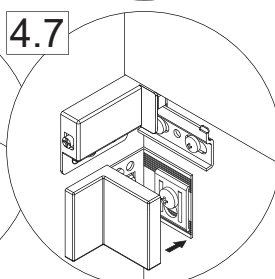
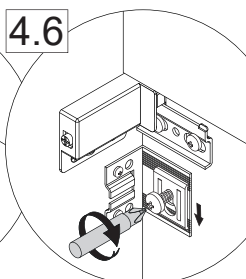
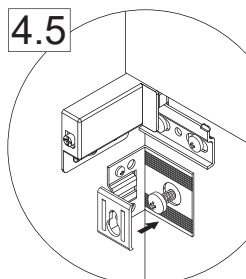
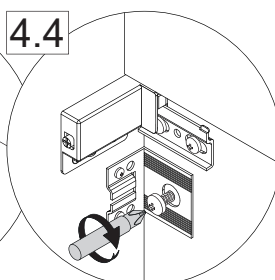
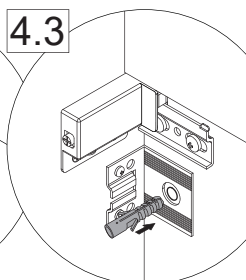
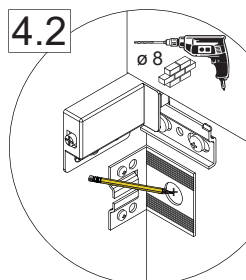
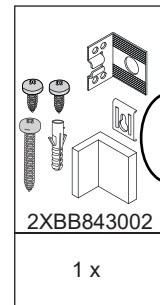
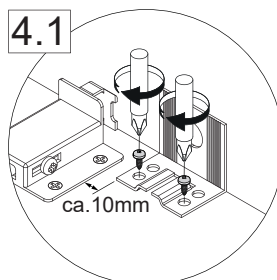
Zusätzliche Wandbefestigung für Waschtischunterschranke und Beckenunterschranke zur Einhaltung der Norm EN 14749 unbedingt einbauen! Beigefügtes Wandbefestigungs-Material ist nur für Massivwände geeignet. Zur Befestigung an anderen Wänden müssen Spezialdübel verwendet werden.

In compliance to the norm EN 14749 please make sure to built-in the additional wall-fastenings for sink cabinets and vanities. Attached wall-fastening-material is for massive walls only. For mounting on all other walls please use special dowels.

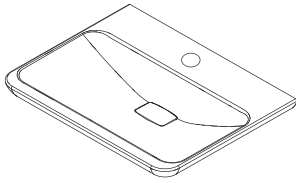
Maße bauseits prüfen!
Check dimensions on site!



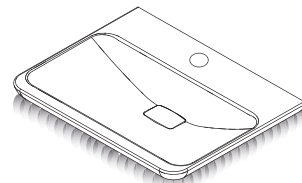
OFF = Oberkante fertiger Fußboden
Top edge of finished floor



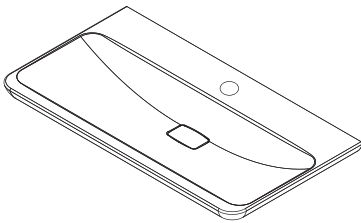
M9 Mineralguss-Waschtisch
M9 washing basins, made of cast marble



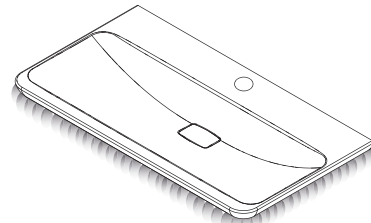
7199912



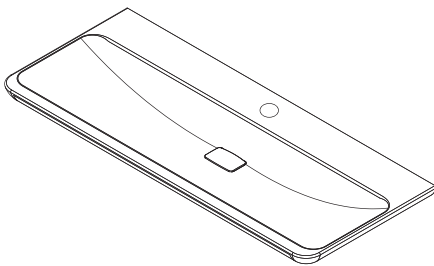
7199812



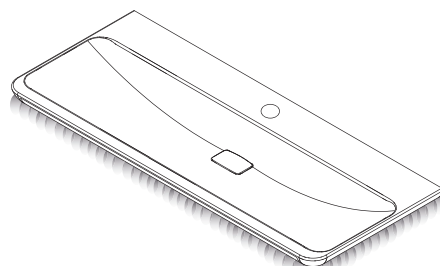
7200912



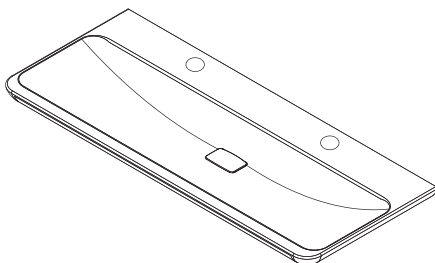
7200812



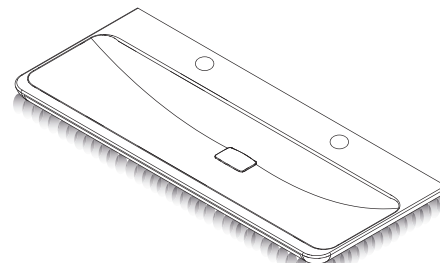
7202912



7202812

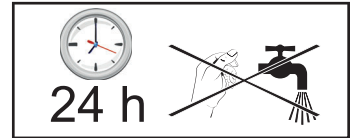
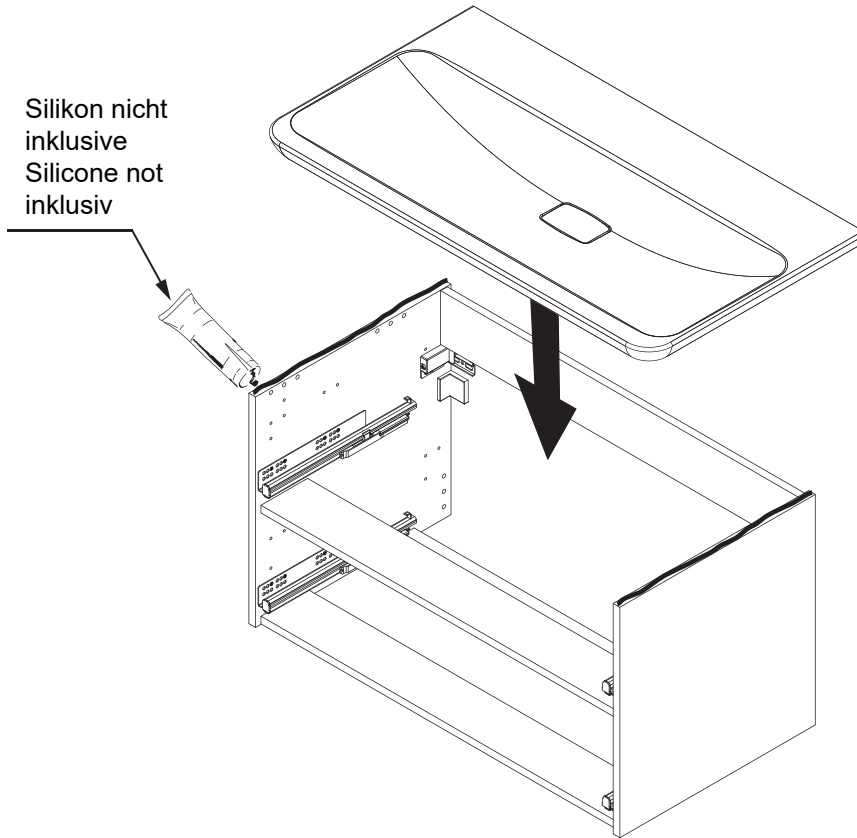


7201912



7201812

Silikon nicht
inklusive
Silicone not
inklusive



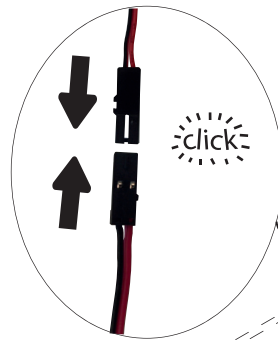
Artikel / item:

7199812

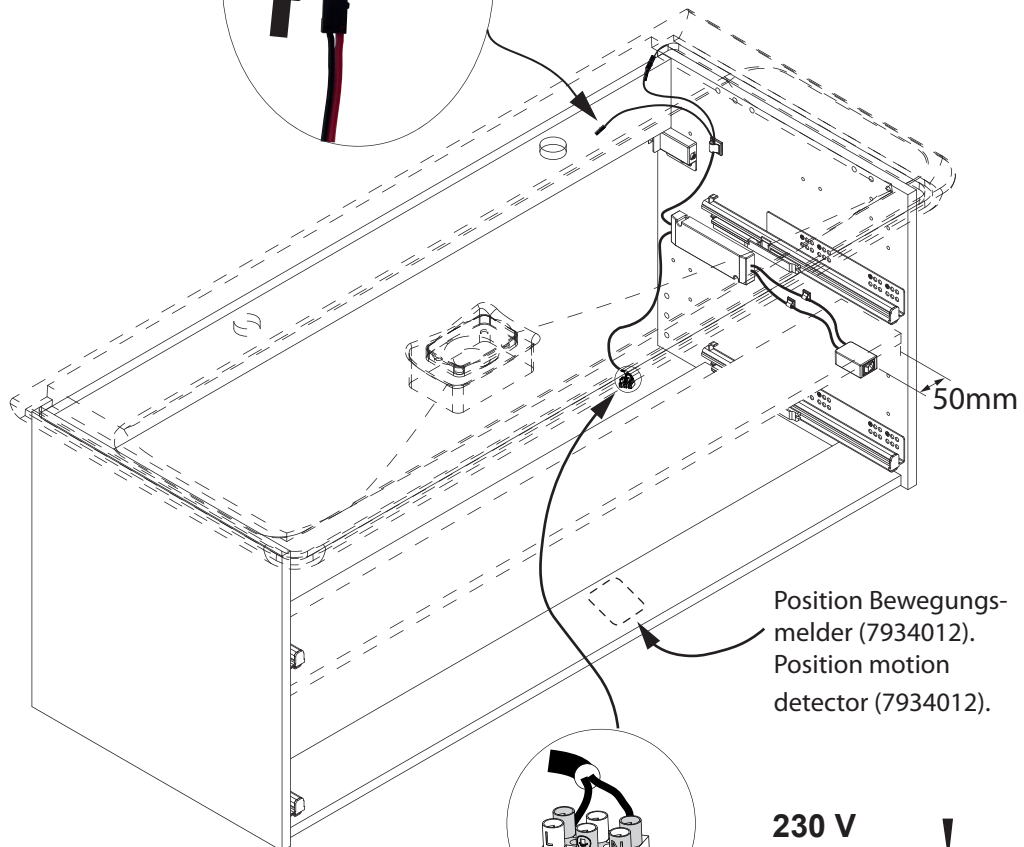
7200812

7201812

7202812



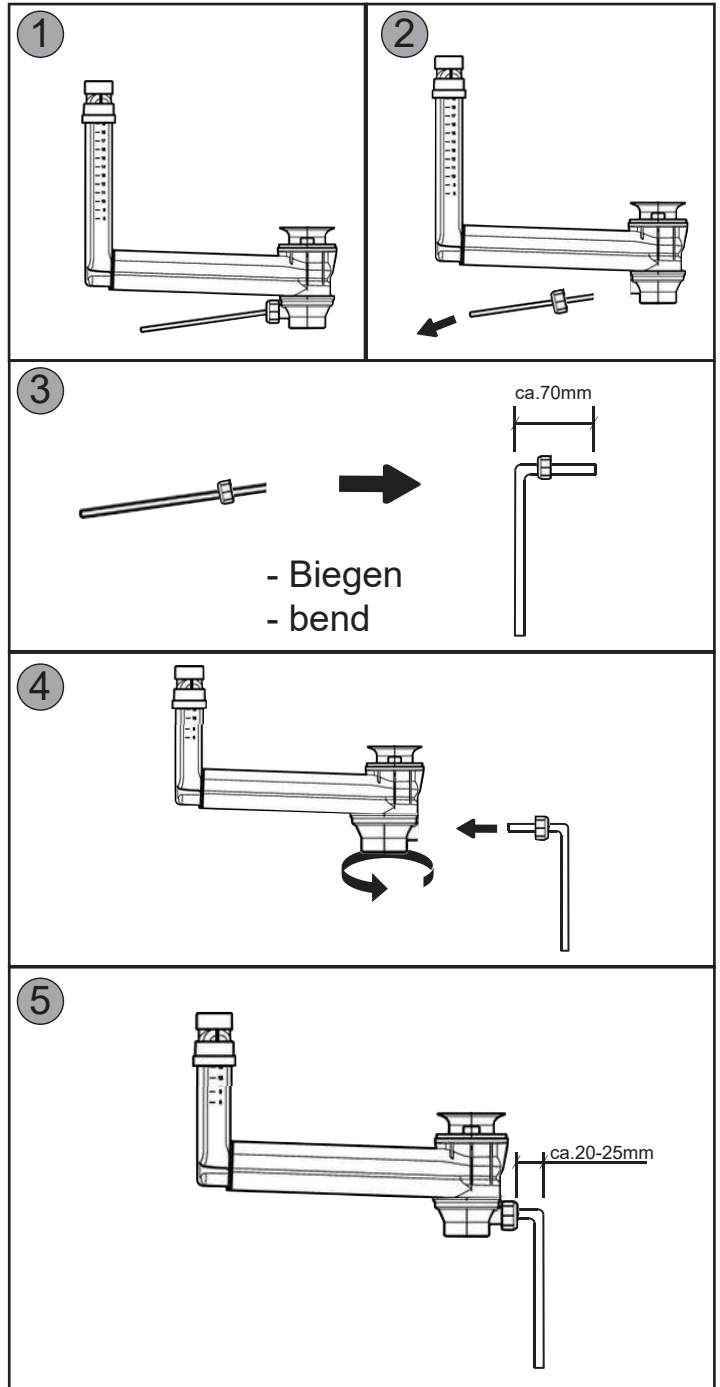
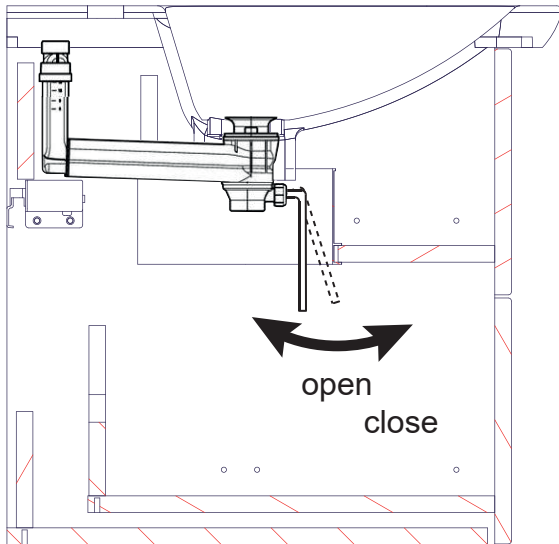
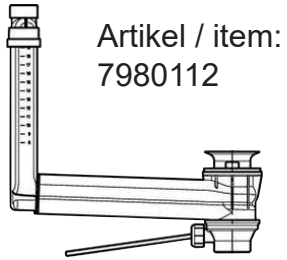
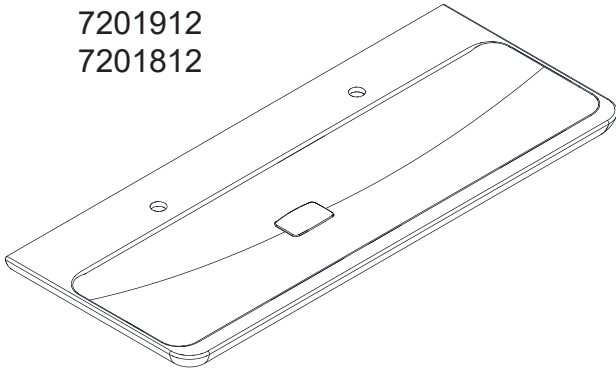
Es kann einer der beiden
Anschlüsse genutzt werden !
It can be one of the two
Connections are used !



Position Bewegungs-
melder (7934012).
Position motion
detector (7934012).

230 V
VDE 0 100 Teil 701 !

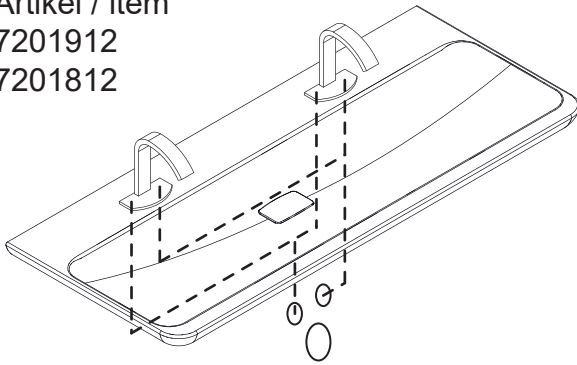
Artikel / item:
7201912
7201812



Um beide Armaturen des Waschtisches mit Wasser zu versorgen, benötigen Sie je Wasseranschluss ein Eckventil mit 2 Abgängen oder ein T-Stück Abzweigverteiler für Ihr vorhandenes Eckventil (Nicht im Lieferumfang enthalten).

To supply both taps on the washbasin with water, you need an angle valve with two outlets for each water connection or a T-connector for your existing angle valve (not included in the scope of delivery).

Artikel / item
7201912
7201812



Beispiel / Example:



Eckventil mit 2 Abgängen
angle valve with two outlets

T-Stück Abzweig Verteiler
T-connector

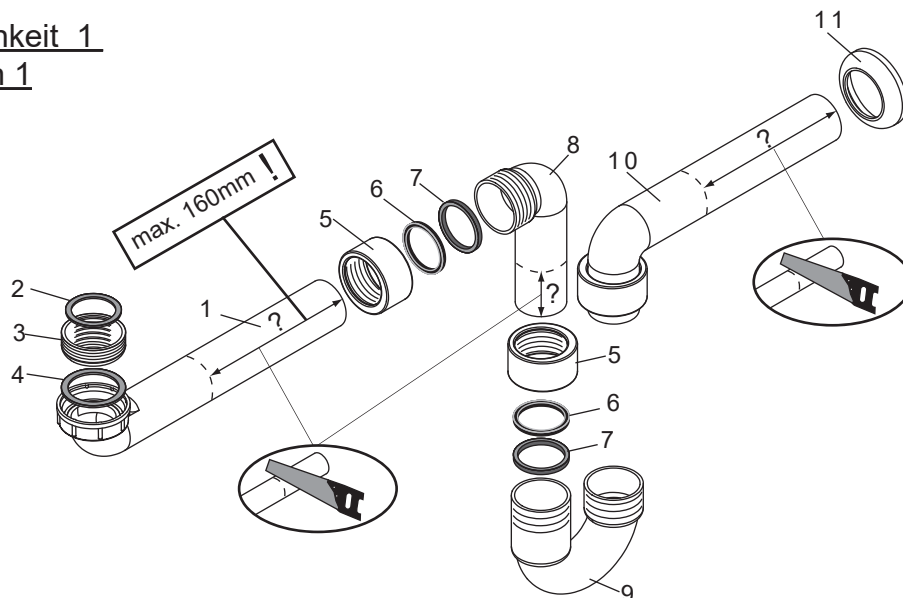
Achtung:
Die Wassermenge ist über die Eckventile so einzustellen, dass der Wasserpegel im Waschbecken nicht steigt! (Zulaufmenge < Abflussmenge)

Attention:
The water supply volume must be adjusted via the angle valves so that the water level in the washbasin does not rise! (Inlet < outlet volume)

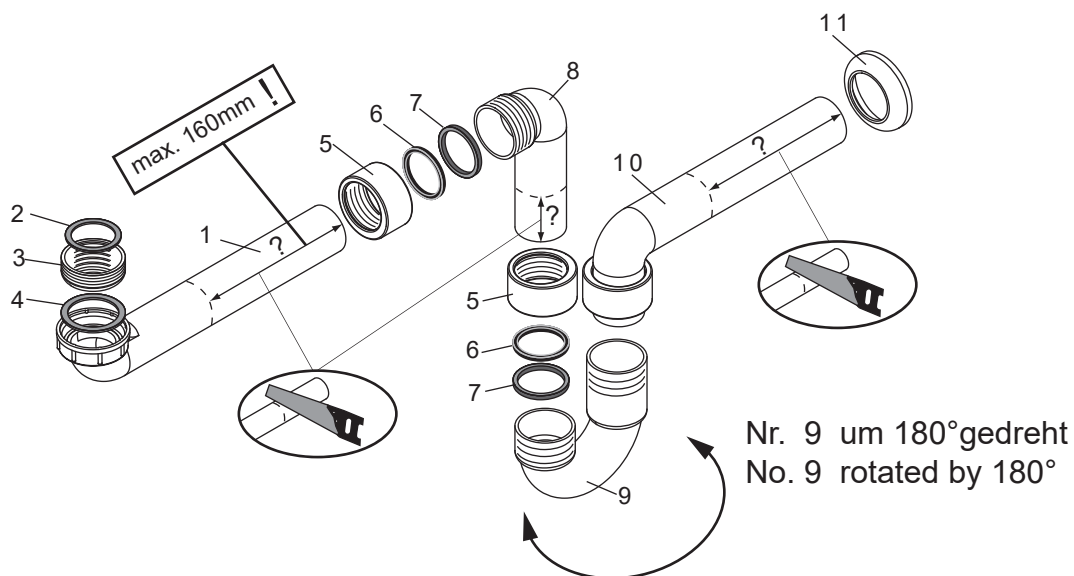


Es wird die Verwendung eines **Geberit Raumparsiphons** empfohlen.
 The use of a Geberit space-saving siphon is recommended

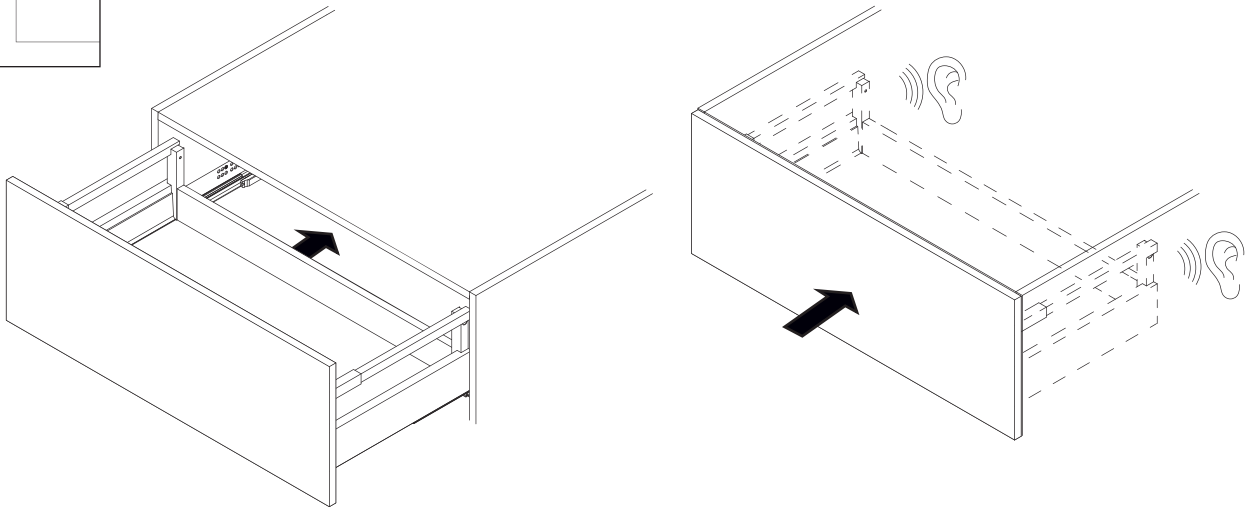
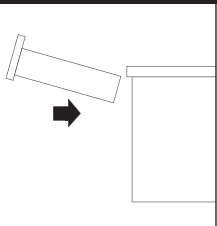
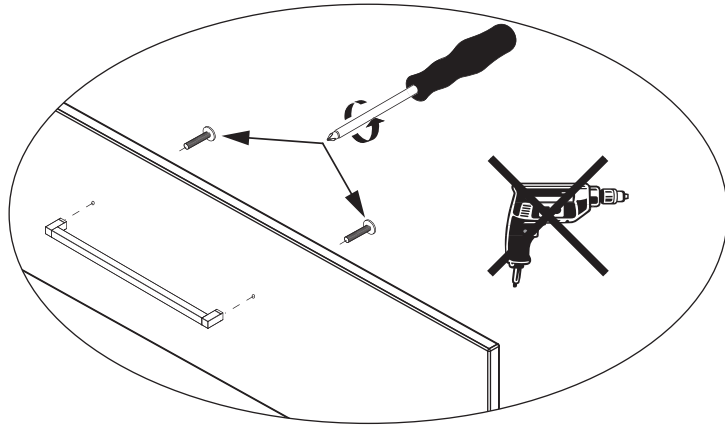
Montagemöglichkeit 1
assembly option 1



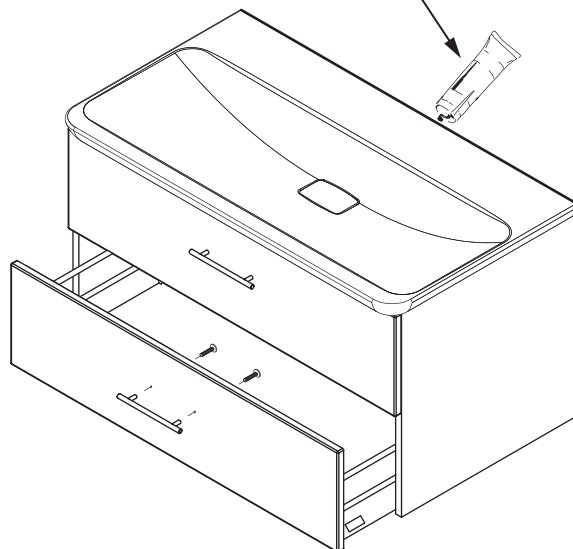
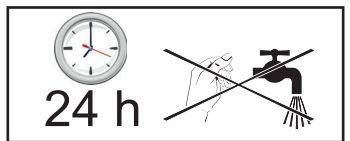
Montagemöglichkeit 2
assembly option 2

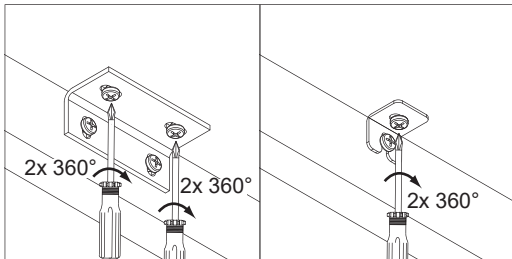
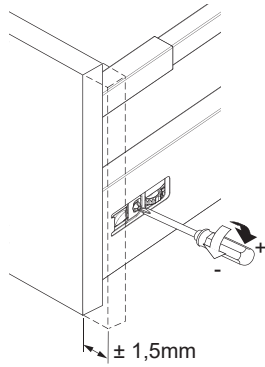
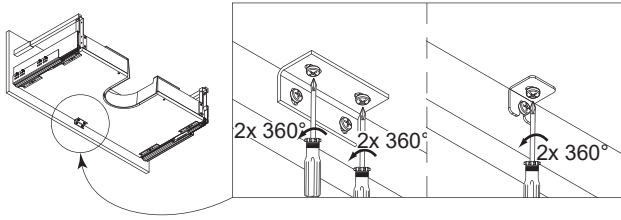
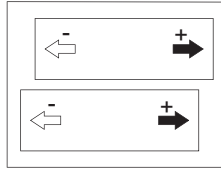
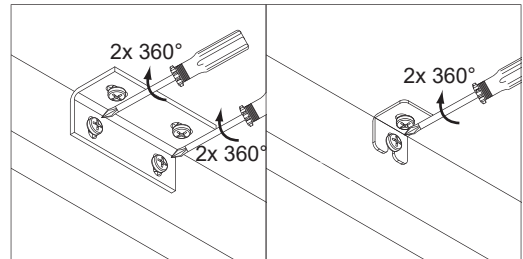
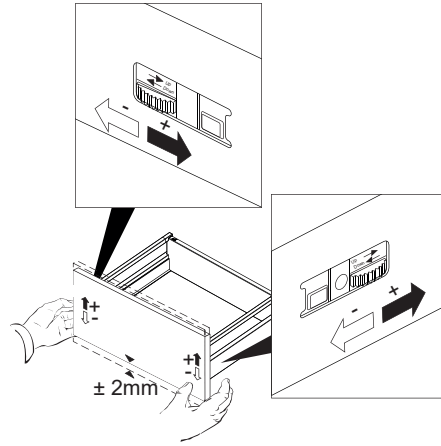
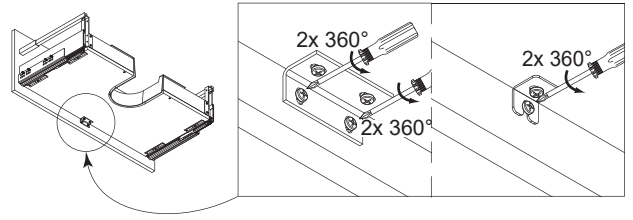
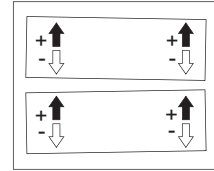
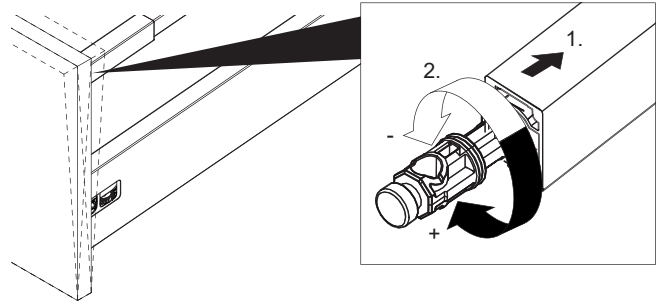
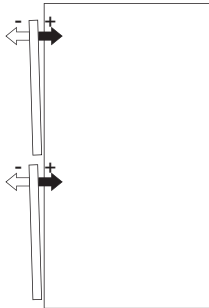


| | |
|----|-----------------------------|
| 1 | G1½, Ø40 mm |
| 2 | G1¼, Ø32xØ39mm |
| 3 | G1¼, x G1½ |
| 4 | G1½, Ø36xØ44mm |
| 5 | Ø40xØ54x28mm |
| 6 | Ø41xØ44x3 |
| 7 | Gummidichtung (rubber seal) |
| 8 | 90°, Ø40mm |
| 9 | 180°, Ø40 mm |
| 10 | 90°, Ø40mm |
| 11 | Ø40xØ85x15mm |



Silikon
nicht inklusive !!
Silicone
not inklusiv !!



A**B****C****D**