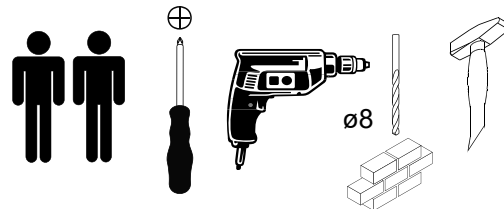
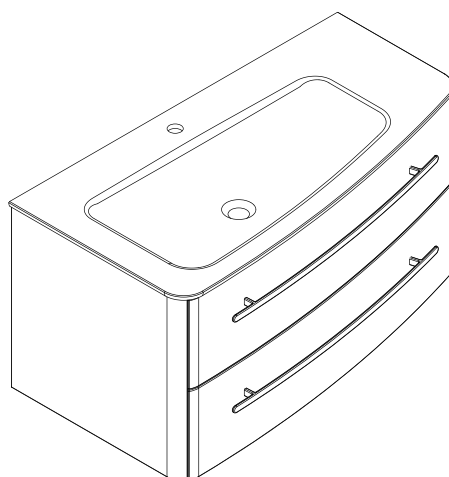
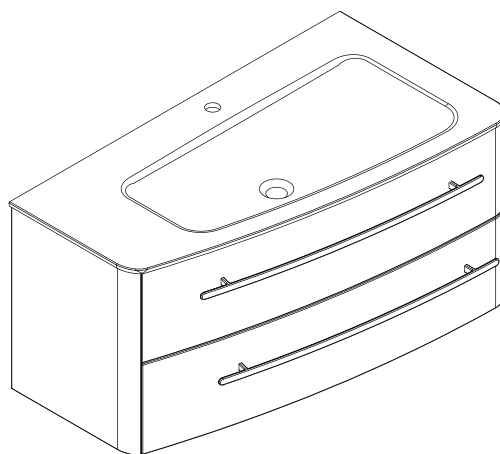


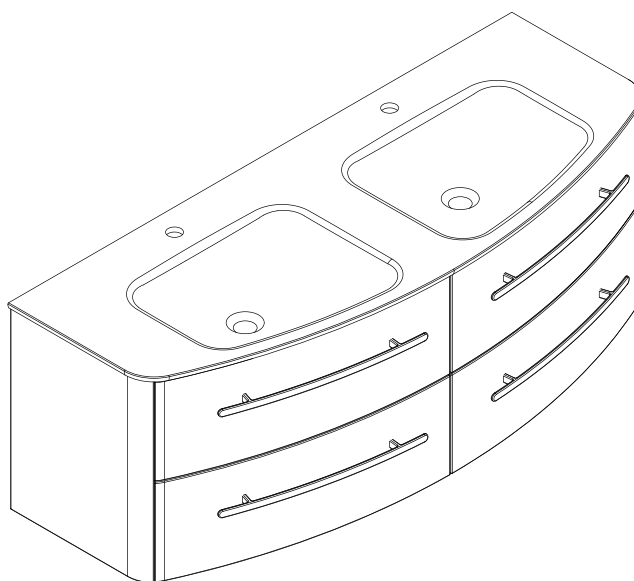
Lanzet®



1



2



Lanzet® Badmöbel GmbH & Co. KG
Ostbahnstraße 118 D-91217 Hersbruck
Tel.: 09151/908499-0
vertrieb.lz.moebel@lanzet.de www.lanzet.de



<https://quefairedemesdechets.fr>



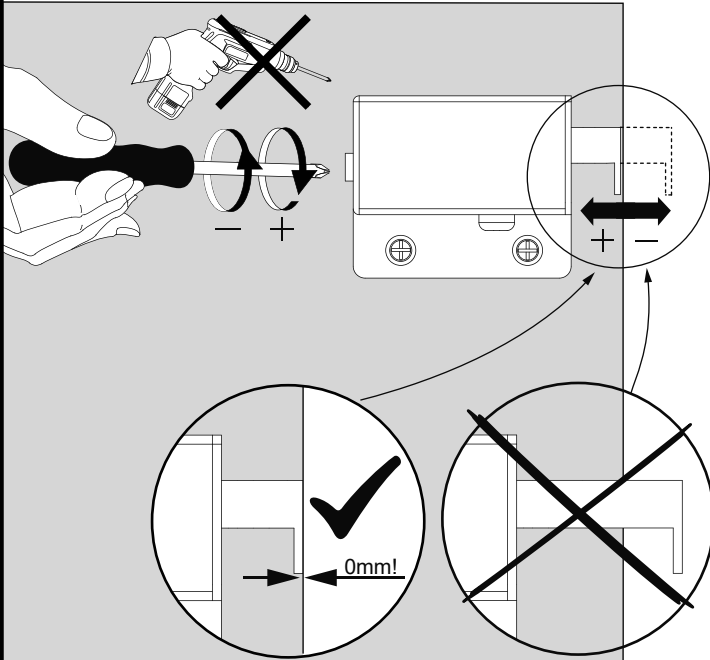
Raccolta differenziata
Verifica le disposizioni del tuo Comune

5BB7963912 S1 50/24

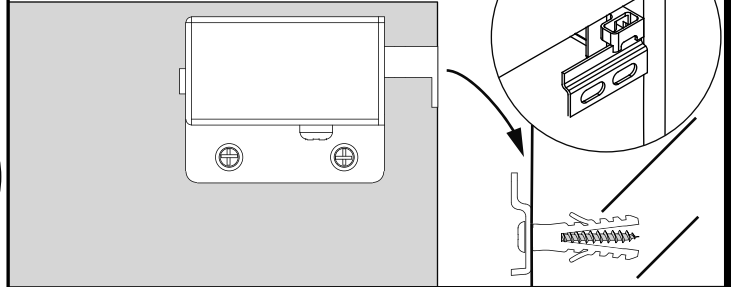


Wichtiger Montagehinweis zur Einhaltung der Norm EN 14749 /
Important Installation Note in compliance to the norm EN 14749

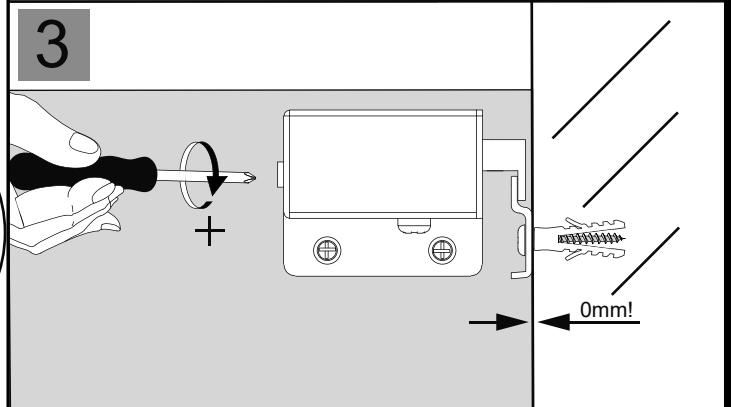
1



2



3



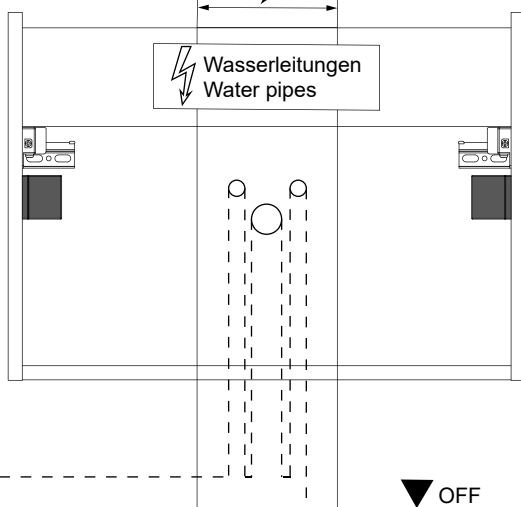
4



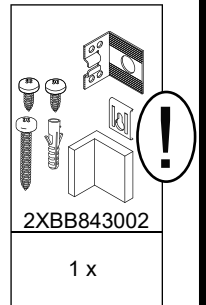
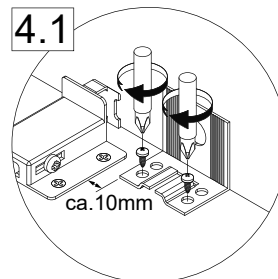
Zusätzliche Wandbefestigung für Waschtischunterschranke und Beckenunterschranke zur Einhaltung der Norm EN 14749 unbedingt einbauen! Beigefügtes Wandbefestigungs-Material ist nur für Massivwände geeignet. Zur Befestigung an anderen Wänden müssen Spezialdübel verwendet werden.

In compliance to the norm EN 14749 please make sure to built-in the additional wall-fastenings for sink cabinets and vanities. Attached wall-fastening-material is for massive walls only. For mounting on all other walls please use special dowels.

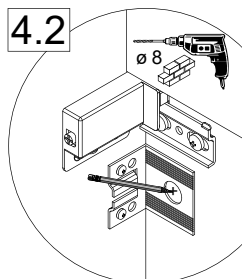
Maße bauseits prüfen!
Check dimensions on site!



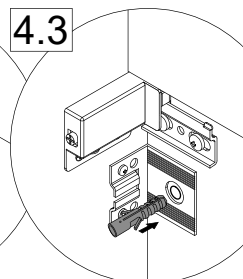
4.1



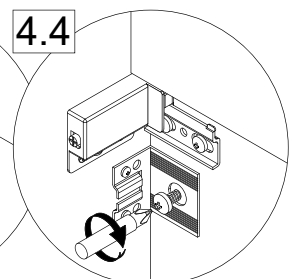
4.2



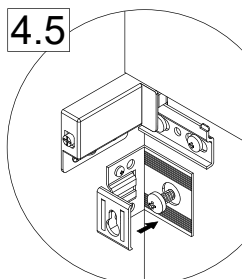
4.3



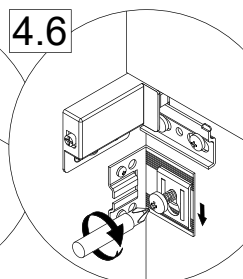
4.4



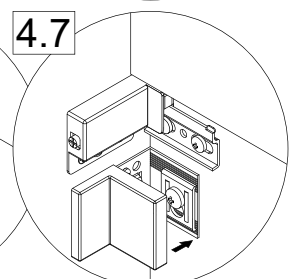
4.5



4.6

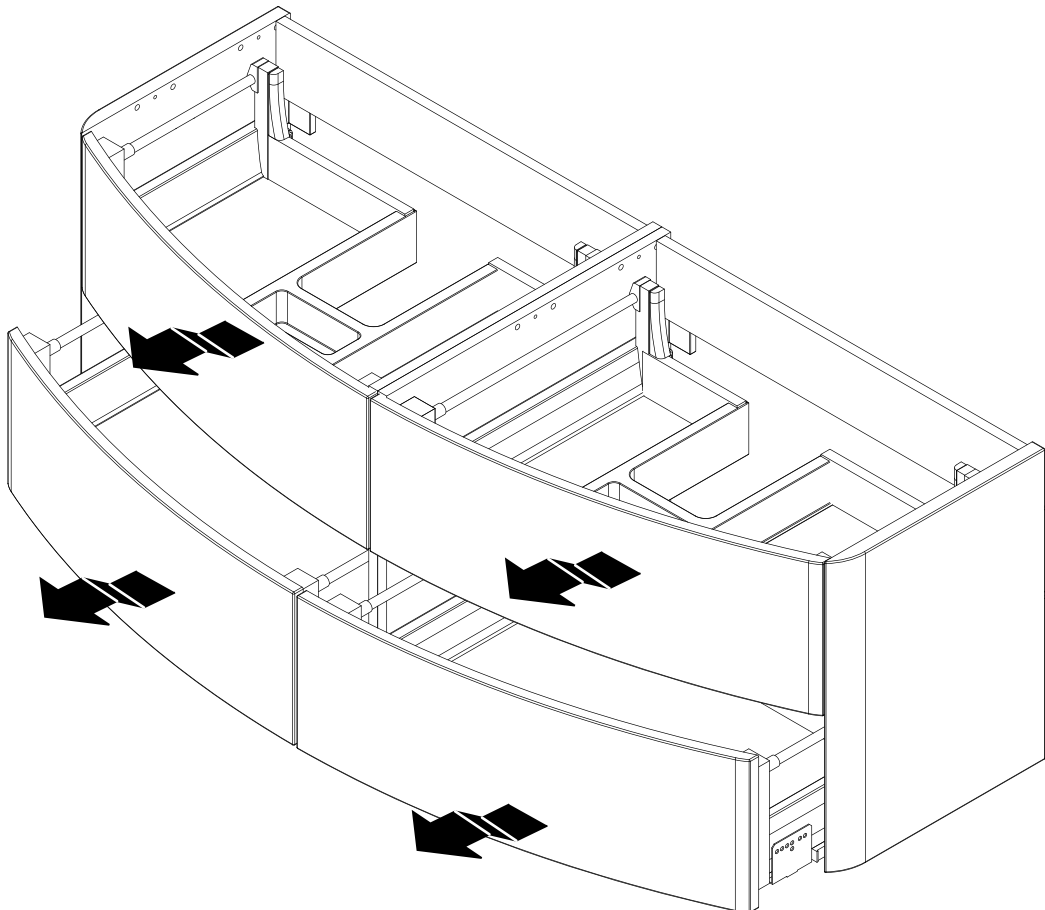
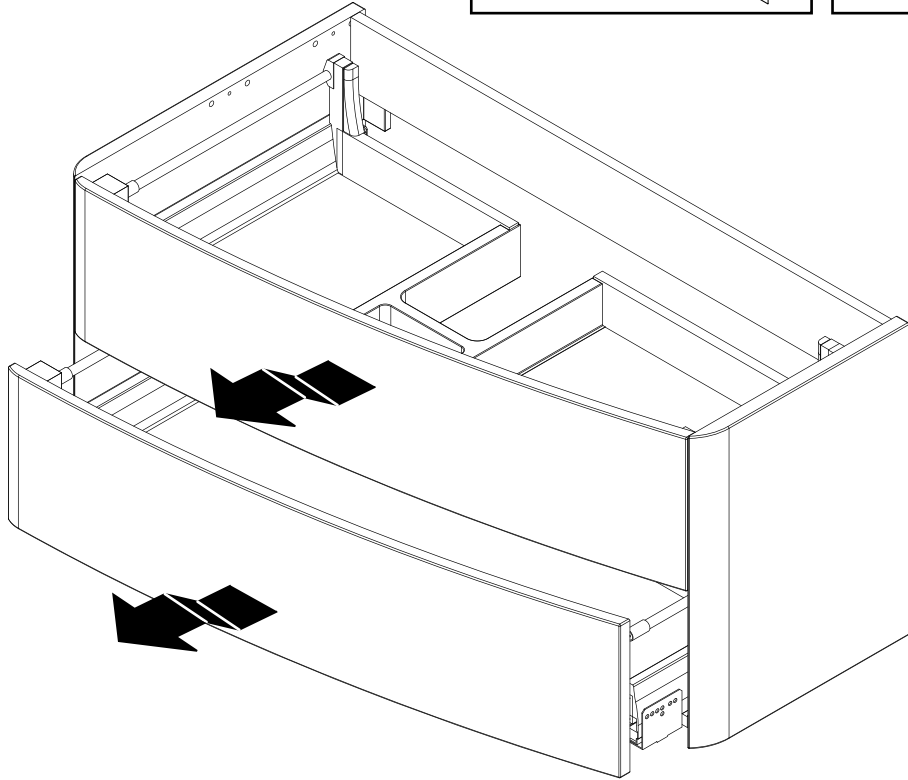
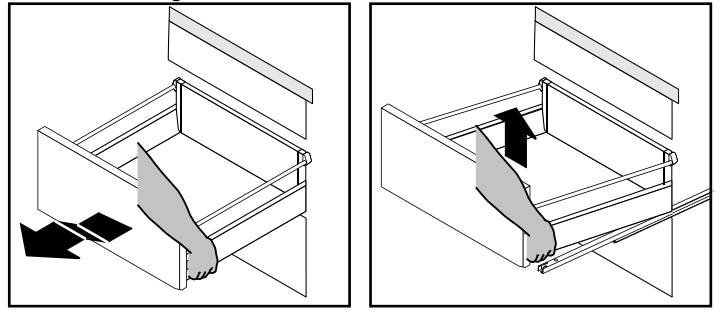


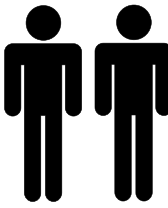
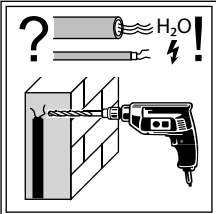
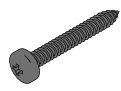
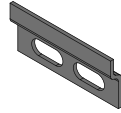
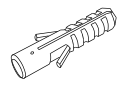
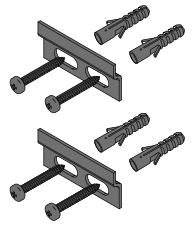
4.7

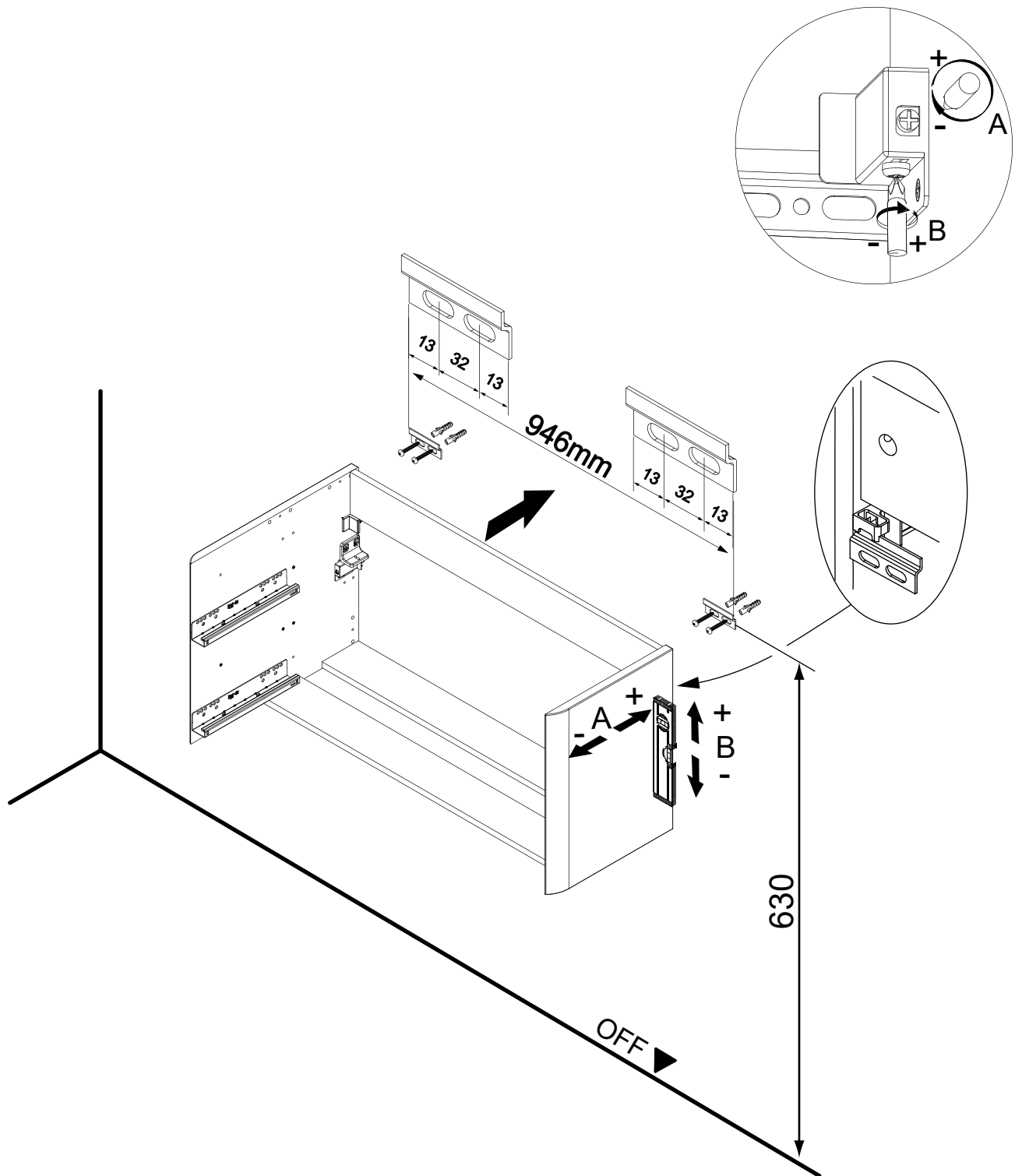


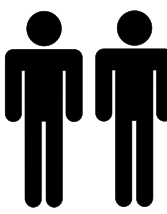
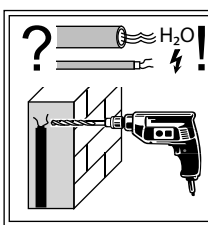
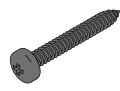
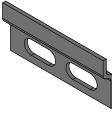
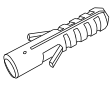
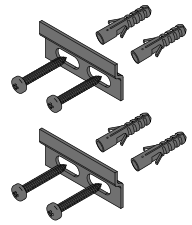
OFF = Oberkante fertiger Fußboden
Top edge of finished floor

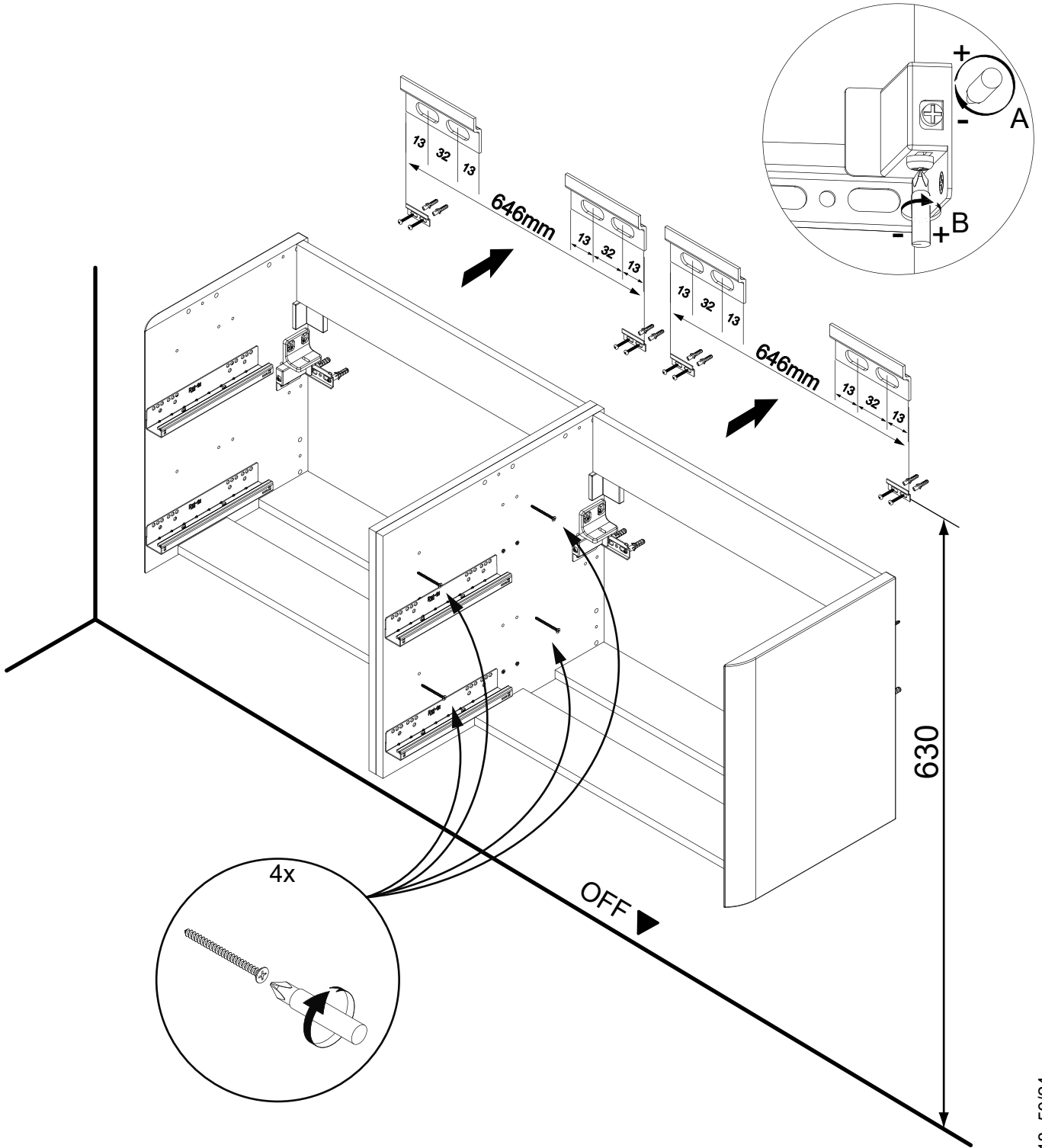
Mit Schwung ausfahren und dabei leicht nach oben ziehen.

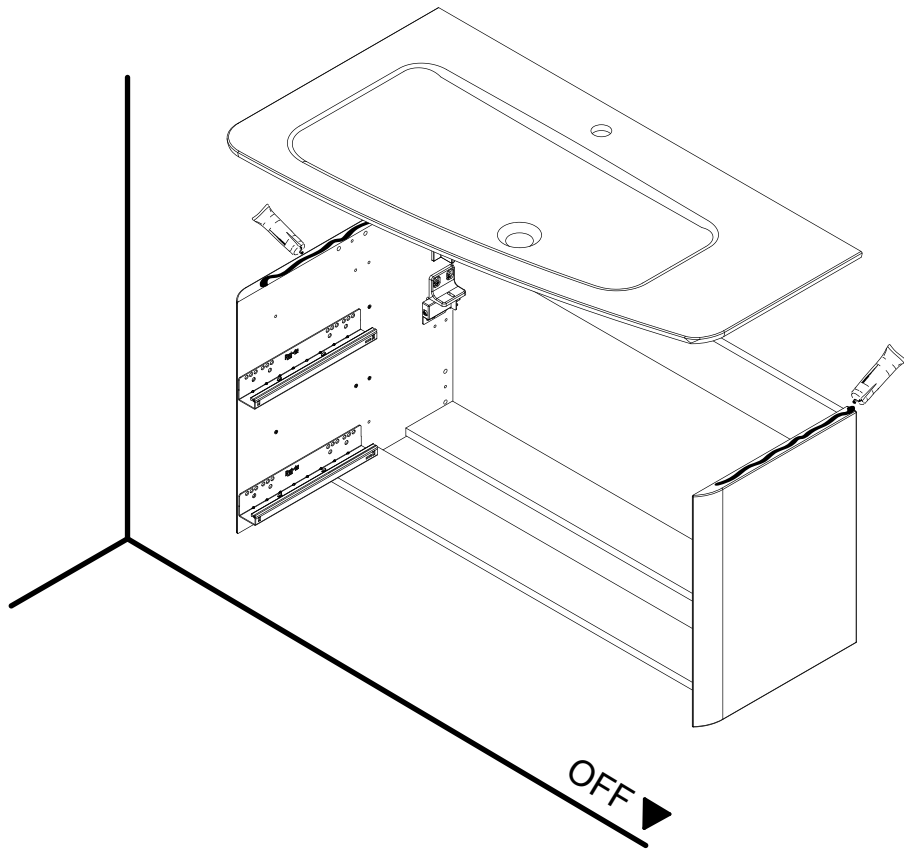
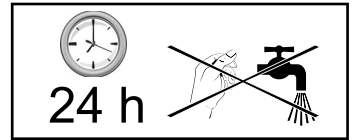


		 <p>4 x</p>	 <p>2 x</p>	 <p>4 x</p>	 <p>4XBB81HDN2</p>
---	---	--	---	--	---

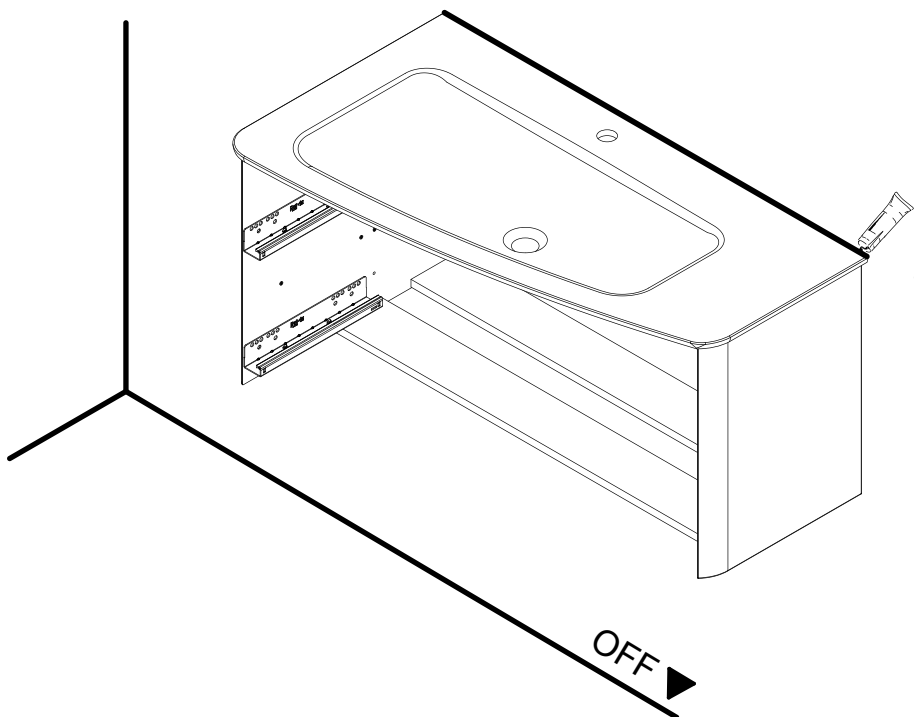


		 <p>4 x</p>	 <p>2 x</p>	 <p>4 x</p>	 <p>4XBB81HDN2</p>
---	---	--	---	--	---





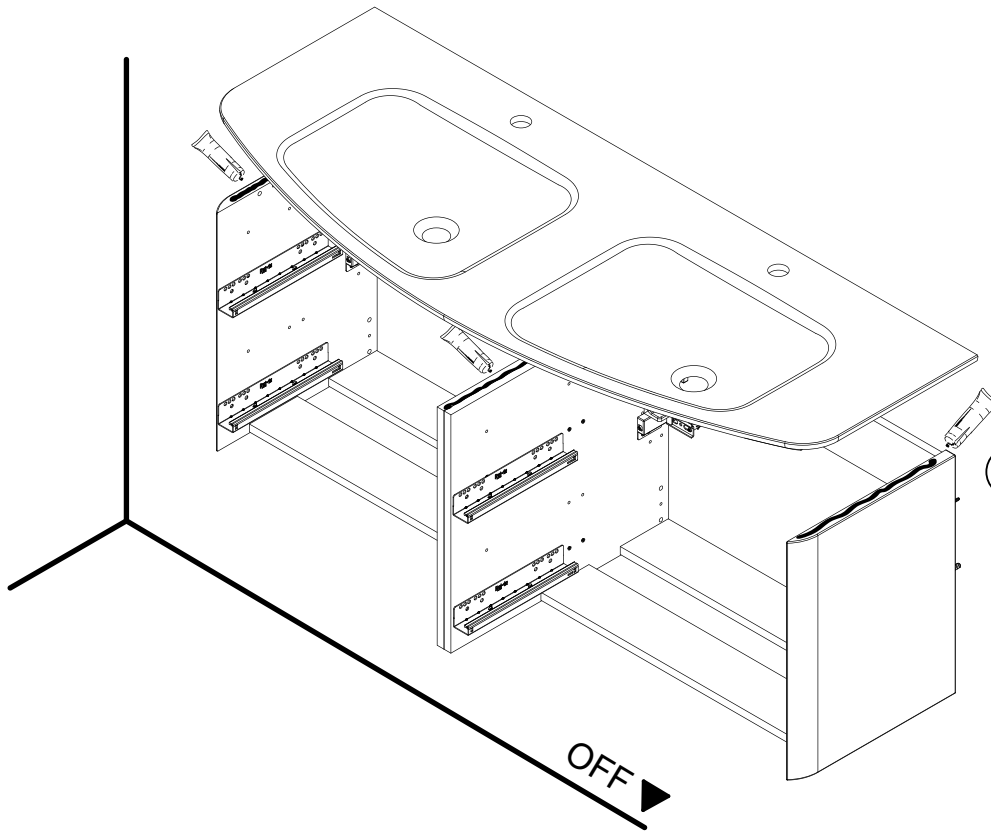
i Silikon nicht inklusive
Silicone is not included



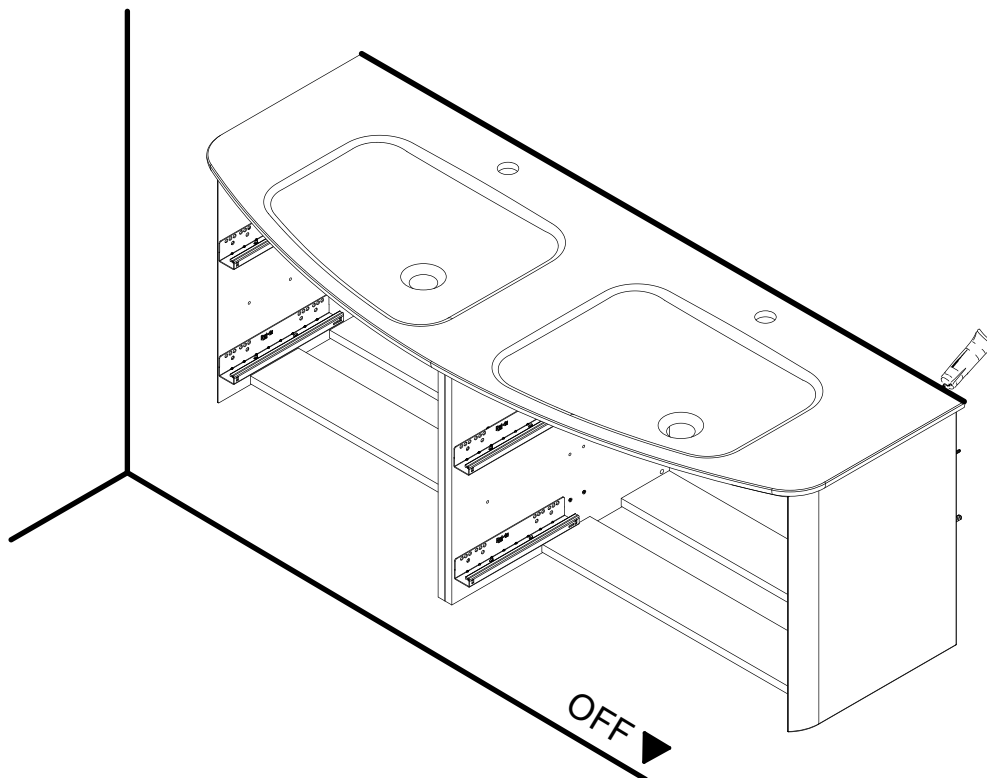
i Silikon nicht inklusive
Silicone is not included



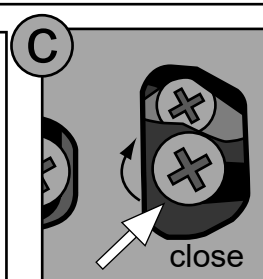
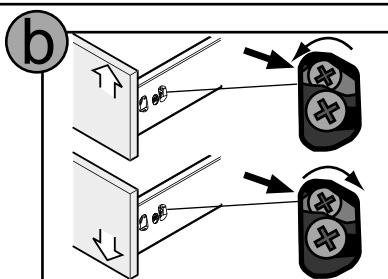
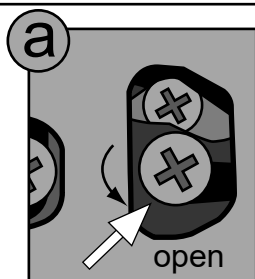
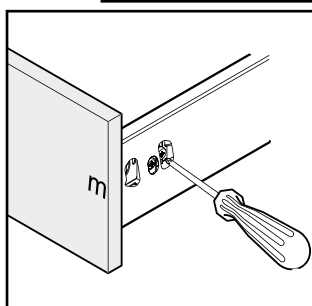
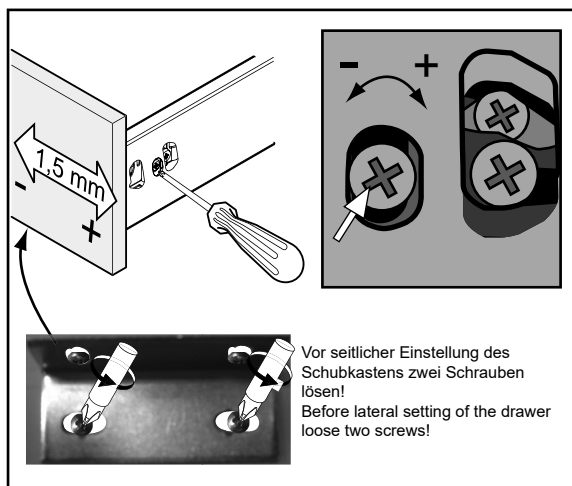
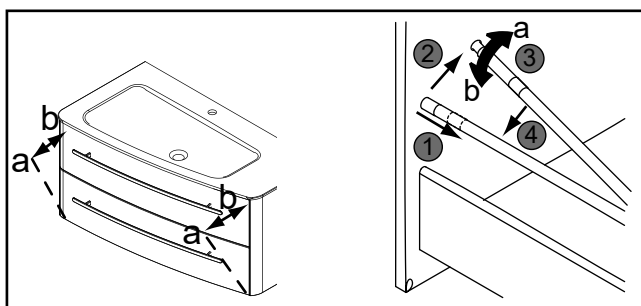
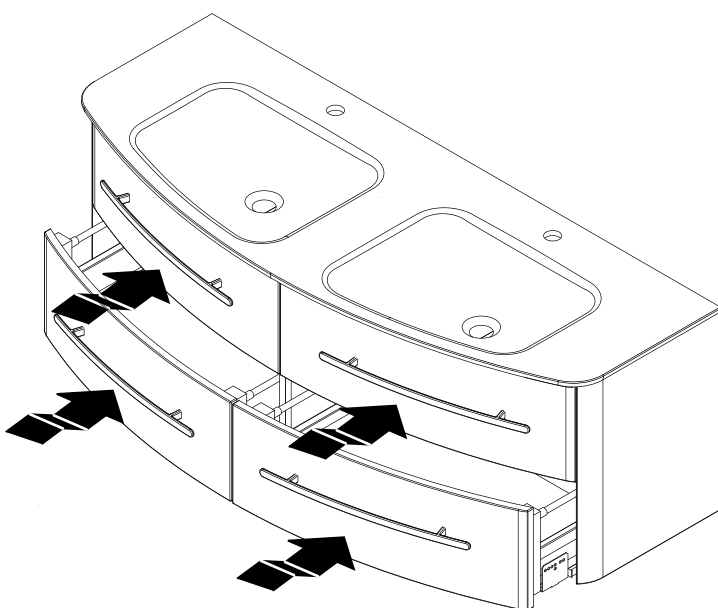
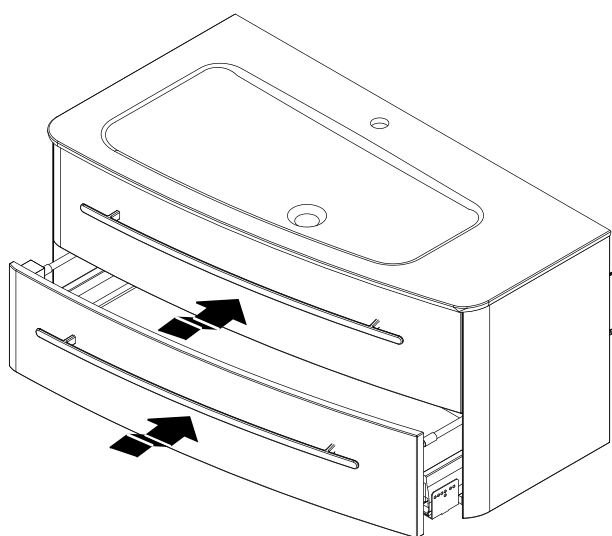
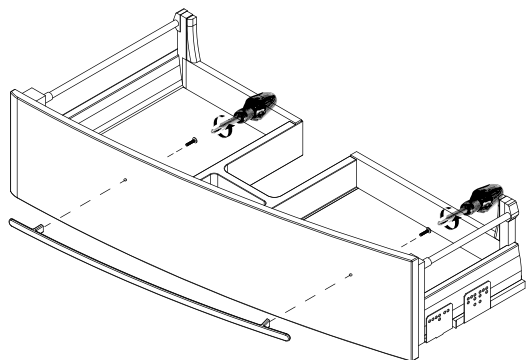
24 h



i Silikon nicht inklusive
Silicone is not included



i Silikon nicht inklusive
Silicone is not included



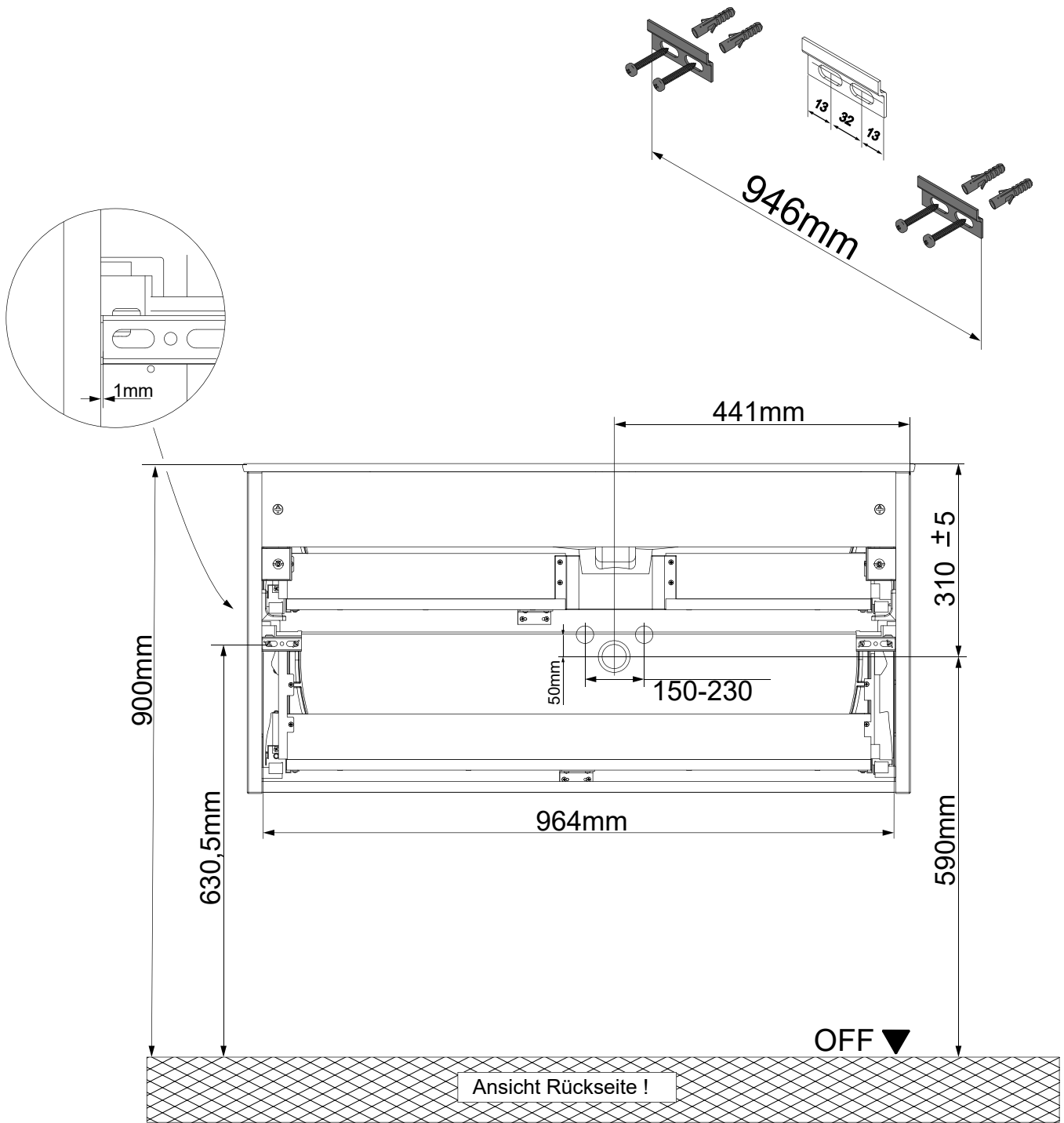


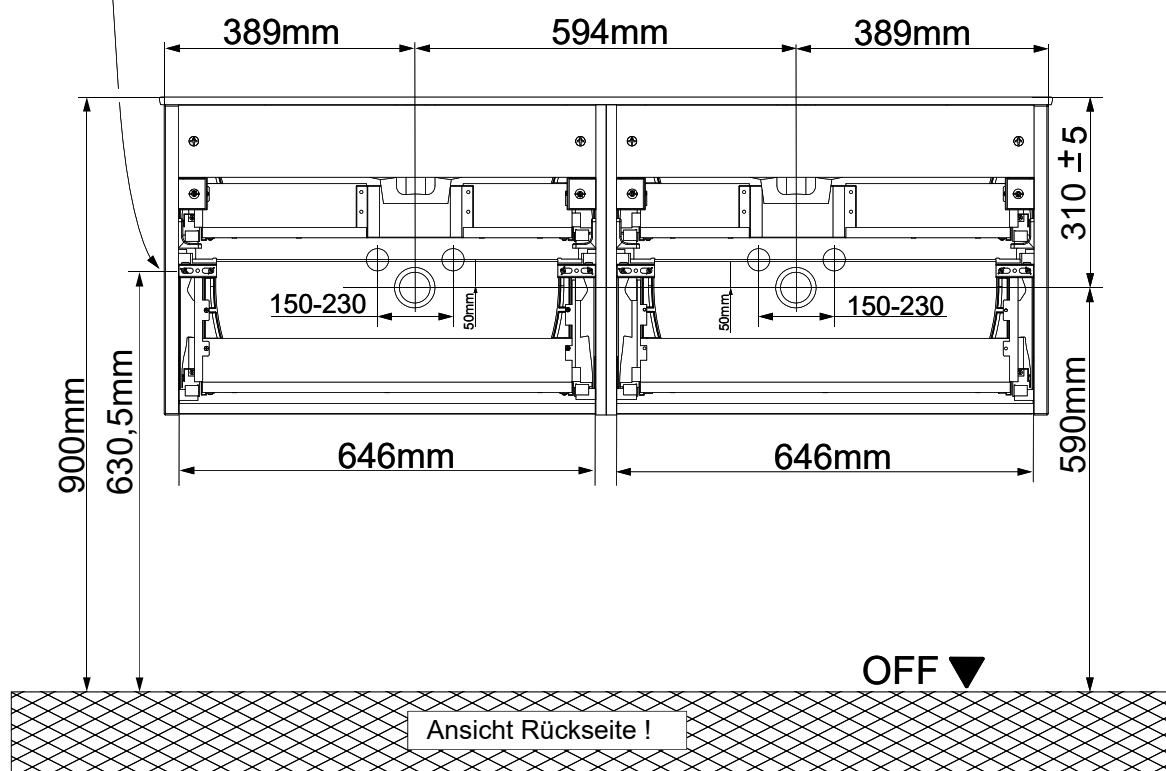
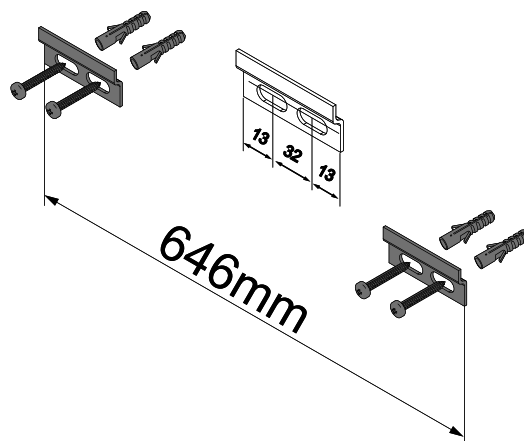
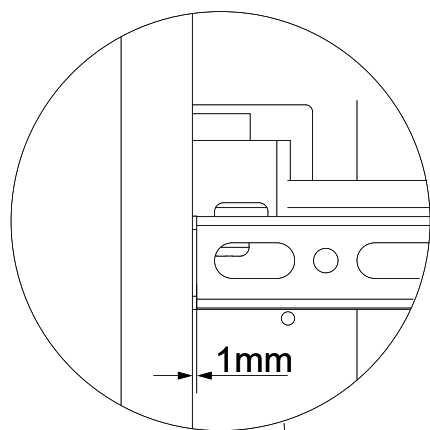
Abbildung zeigt rechte Variante.

Achtung:

Änderungen aufgrund technischer Weiterentwicklung bleiben uns vorbehalten.
 Maßangaben in mm.
 Bohrmaße sind vor Ort zu prüfen

Hinweis:

Die vorgegebenen Maße sind unverbindlich und stellen nur eine Empfehlung dar !



Achtung:

Änderungen aufgrund technischer Weiterentwicklung bleiben uns vorbehalten.
Maßangaben in mm.

Bohrmaße sind vor Ort zu prüfen

Bei Verwendung nur eines Abflussrohres müssen die
Mittelwände des Schrankes entsprechend ausgesägt werden.

Hinweis:

Die vorgegebenen Maße sind unverbindlich und
stellen nur eine Empfehlung dar !

